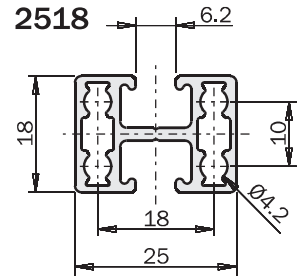
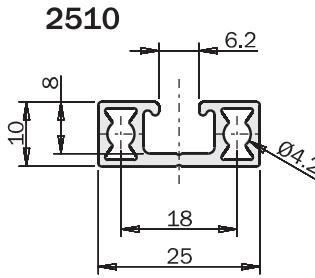
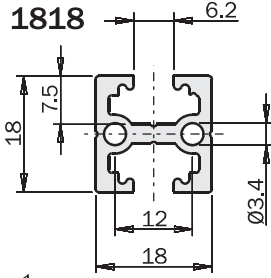
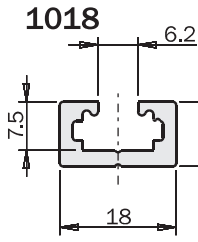


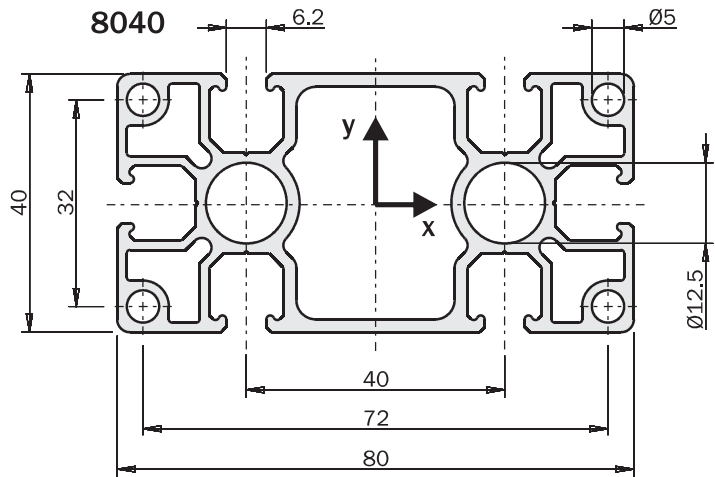
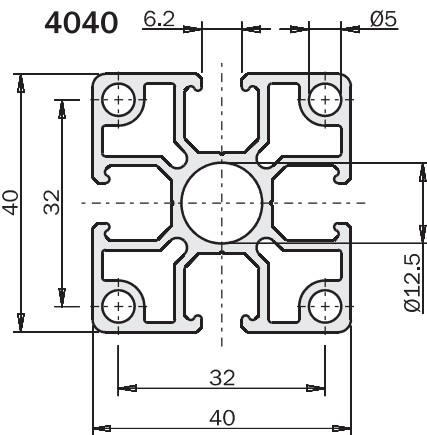
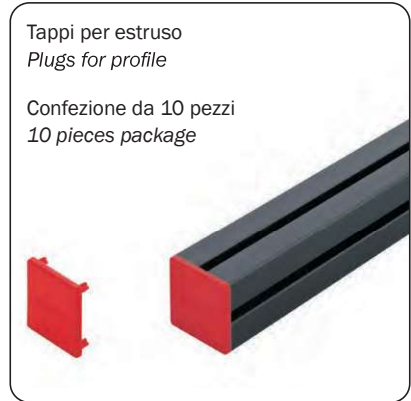
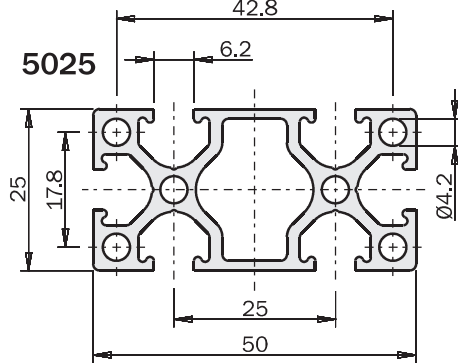
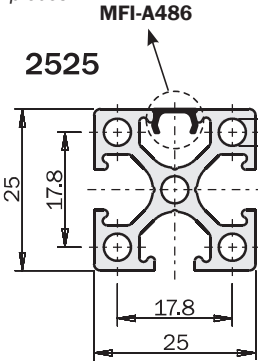
Travi quadre

Square beams



Profilo copri cava in PVC, lunghezza 1m, confezione da 20 pezzi

PVC slot cover profile, length 1m, pack of 20 pieces



		Lunghezza Length	Peso Weight	Ix [mm ⁴]	Iy [mm ⁴]	Tappi Plugs	Iz [mm ⁴]
EMB-1018-1000	EMF-1018-1000	1 m	250 g	1084	3855	MFI-A24	4940
EMB-1018-2000	EMF-1018-2000	2 m	500 g	1084	3855	MFI-A24	4940
EMB-1818-1000	EMF-1818-1000	1 m	400 g	4381	6245	MFI-A23	10627
EMB-1818-2000	EMF-1818-2000	2 m	800 g	4381	6245	MFI-A23	10627
EMB-2510-1000	EMF-2510-1000	1 m	280 g	1305	7300	MFI-A27	8605
EMB-2510-2000	EMF-2510-2000	2 m	560 g	1305	7300	MFI-A27	8605
EMB-2518-1000	EMF-2518-1000	1 m	400 g	5647	11544	MFI-A28	17191
EMB-2518-2000	EMF-2518-2000	2 m	800 g	5647	11544	MFI-A28	17191
EMB-2525-1000	EMF-2525-1000	1 m	610 g	16298	16289	MFI-A21	32302
EMB-2525-2000	EMF-2525-2000	2 m	1220 g	16298	16289	MFI-A21	32302
EMB-5025-1000	EMF-5025-1000	1 m	1040 g	28882	111103	MFI-A22	139483
EMB-5025-2000	EMF-5025-2000	2 m	2080 g	28882	111103	MFI-A22	139483
EMB-4040-1000	EMF-4040-1000	1 m	1300 g	86387	86387	MFI-A25	172773
EMB-4040-2000	EMF-4040-2000	2 m	2600 g	86387	86387	MFI-A25	172773
EMB-8040-1000	EMF-8040-1000	1 m	2180 g	155462	587130	MFI-A26	742592
EMB-8040-2000	EMF-8040-2000	2 m	4360 g	155462	587130	MFI-A26	742592

Travi tonde

Round beams

Unità Rotanti
Rotary Units

Cambia Utensile
Quick Changer

Profili e Staffe
Profiles and Brackets

Pinze
Grippers

Attuatori Lineari
Linear Actuators

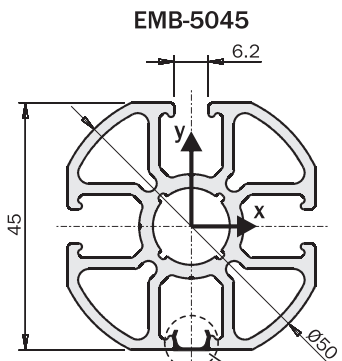
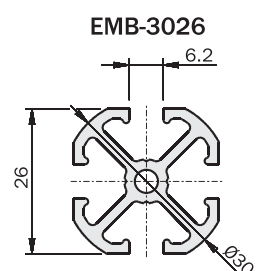
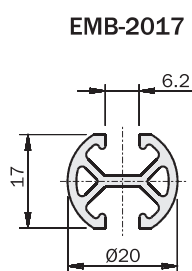
Sospensioni
Suspensions

Taglierini
Nippers

Kit-Robot
Robot Kit

Accessori Opzionali
Options

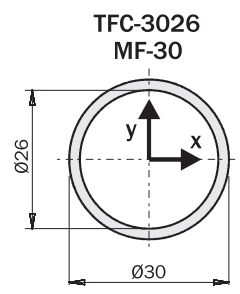
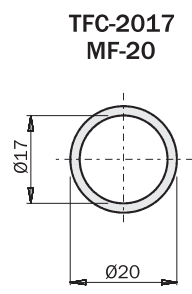
Sensori
Sensors



MFI-A486

Profilo copri cava in PVC, lunghezza 1m, confezione da 20 pezzi

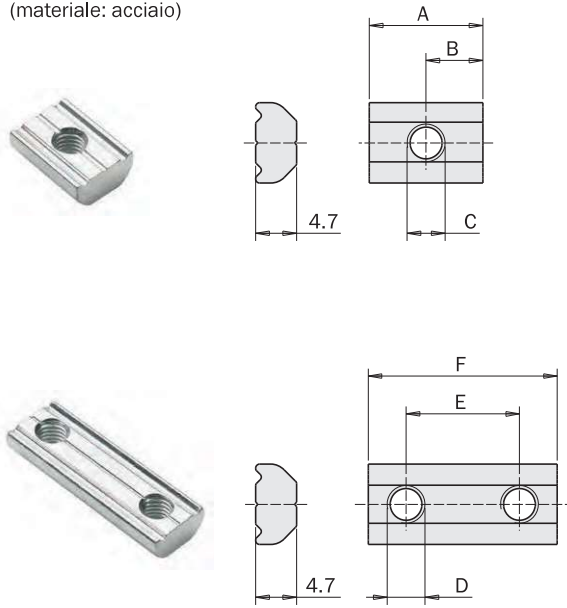
PVC slot cover profile, length 1m, pack of 20 pieces



	Materiale Material	E [GPa]	Lunghezza Length	Peso Weight	Ix [mm ⁴]	Iy [mm ⁴]	Tappi Plugs
EMB-2017-1000	Alluminio Aluminum	67	1 m	340 g	2534	5003	MFP-K29
EMB-2017-2000	Alluminio Aluminum	67	2 m	680 g	2534	5003	MFP-K29
EMB-3026-1000	Alluminio Aluminum	67	1 m	700 g	15842	15842	MFP-K28
EMB-3026-2000	Alluminio Aluminum	67	2 m	1400 g	15842	15842	MFP-K28
EMB-5045-1000	Alluminio Aluminum	67	1 m	1665 g	100773	100773	MFP-K50
EMB-5045-2000	Alluminio Aluminum	67	2 m	3330 g	100773	100773	MFP-K50
MF-20-1000	Alluminio Aluminum	67	1 m	230 g	3754	3754	MFP-K22
MF-20-2000	Alluminio Aluminum	67	2 m	460 g	3754	3754	MFP-K22
MF-30-1000	Alluminio Aluminum	67	1 m	444 g	17329	17329	MFP-K21
MF-30-2000	Alluminio Aluminum	67	2 m	888 g	17329	17329	MFP-K21
TFC-2017-1000	Carbonio Carbon composite	105	1 m	130 g	3754	3754	MFP-K22
TFC-2017-1500	Carbonio Carbon composite	105	1.5 m	195 g	3754	3754	MFP-K22
TFC-2017-2000	Carbonio Carbon composite	105	2 m	260 g	3754	3754	MFP-K22
TFC-3026-1000	Carbonio Carbon composite	105	1 m	260 g	17329	17329	MFP-K21
TFC-3026-1500	Carbonio Carbon composite	105	1.5 m	390 g	17329	17329	MFP-K21
TFC-3026-2000	Carbonio Carbon composite	105	2 m	520 g	17329	17329	MFP-K21

Dadi a T

(materiale: acciaio)



T-Nuts

(material: steel)

	A [mm]	B [mm]	C [mm]	Peso Weight
MFI-177	15	7.5	M4	5 g
MFI-025	15	7.5	M5	5 g
MFI-178	15	7.5	M6	5 g

	D [mm]	E [mm]	F [mm]	Peso Weight
MFI-003	M4	8	16	5 g
MFI-006	M5	10	20	7 g
MFI-523	M5	14	25	9 g
MFI-009	M5	15	25	9 g
MFI-148	M5	17	25	9 g
MFI-016	M5	22	32	11 g
MFI-027	M5	25	35	13 g
MFI-055	M5	28	38	14 g
MFI-050	M5	30	40	15 g
MFI-029	M5	35	45	16 g
MFI-020	M5	40	50	18 g
MFI-043	M5	50	60	22 g
MFI-022	M5	60	70	26 g
MFI-045	M5	90	100	38 g

Dadi a molla

Mantengono la posizione nella cava senza scivolare durante l'assemblaggio.

Adatti per le travi:

- EMB-5045
- EMB-3026
- EMB-2017
- EMB/EMF-8040
- EMB/EMF-4040
- EMB/EMF-5025
- EMB/EMF-2525
- EMB/EMF-2518
- EMB/EMF-2510
- EMB/EMF-1818
- EMB/EMF-1018

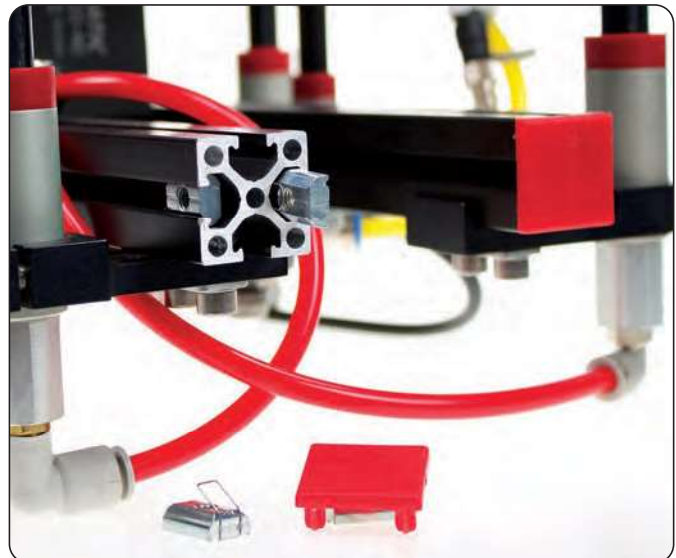
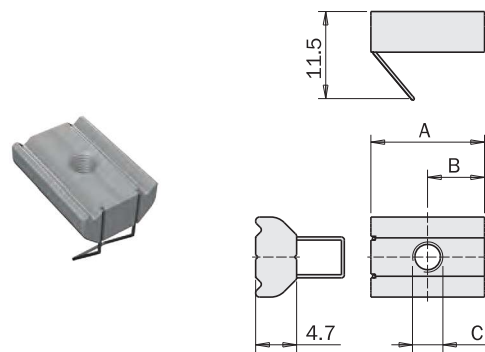
Spring nuts

They hold the position in the slot without slipping during assembly.

Suitable for the beams:

- EMB-5045
- EMB-3026
- EMB-2017
- EMB/EMF-8040
- EMB/EMF-4040
- EMB/EMF-5025
- EMB/EMF-2525
- EMB/EMF-2518
- EMB/EMF-2510
- EMB/EMF-1818
- EMB/EMF-1018

	A [mm]	B [mm]	C [mm]	Peso Weight
MFI-A329	15	7.5	M4	5 g
MFI-A331	15	7.5	M5	5 g



Dado last-minute

(materiale: acciaio)

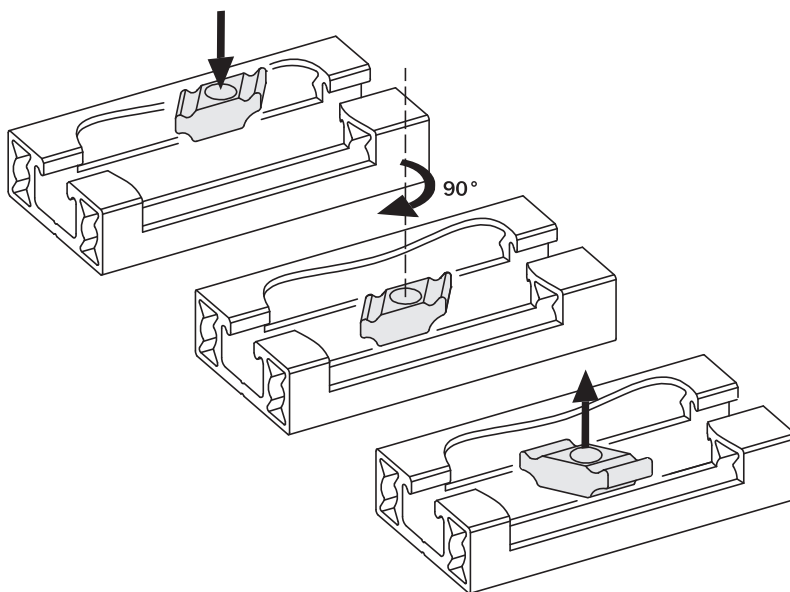
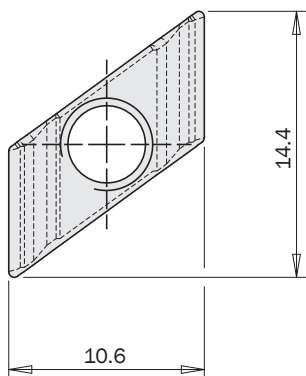
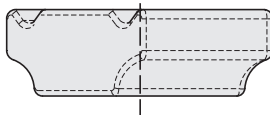
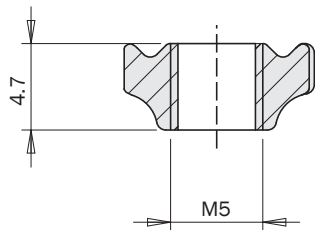
Da usare quando si deve aggiungere qualcosa ad un EOAT già assemblato.

Last-minute nut

(material: steel)

To be used when you need to add something to an already assembled EOAT.

	A	Peso Weight
MFI-477	M5	2 g
MFI-489	M4	
MFI-490	M3	

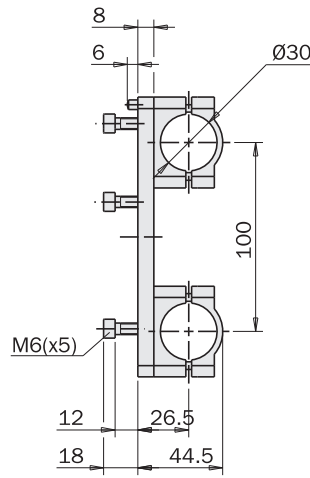
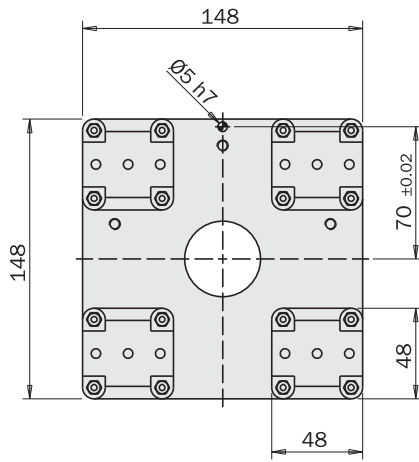


Interfaccia tubi con QC...-B

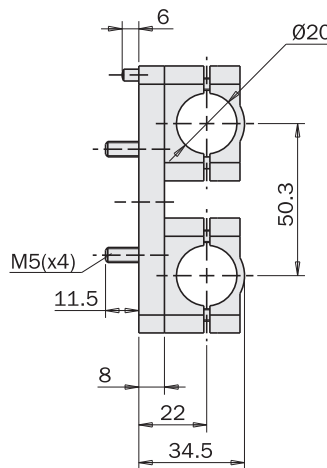
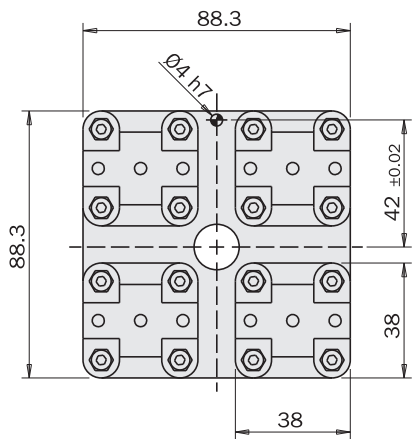
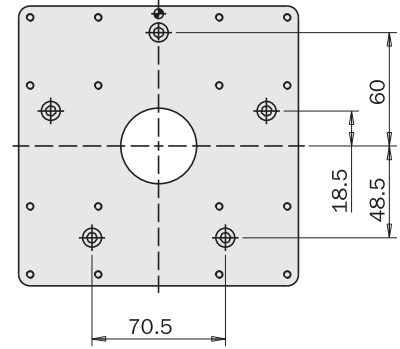
(kit completo di viti)
(materiale: alluminio e PA66)

Interface between tubes and QC...-B

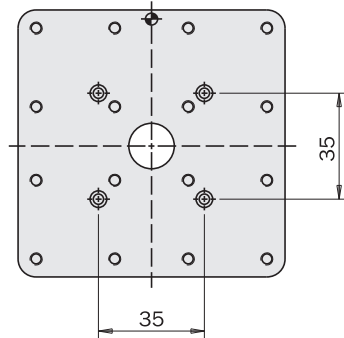
(kit with screws)
(material: aluminium and PA66)



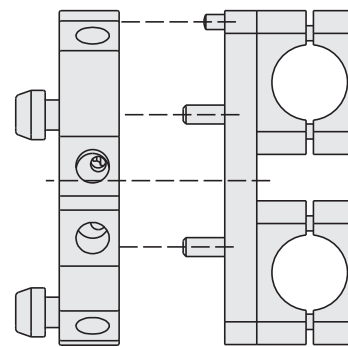
MFI-A313	
Peso	744 g
Weight	



MFI-A328	
Peso	322 g
Weight	



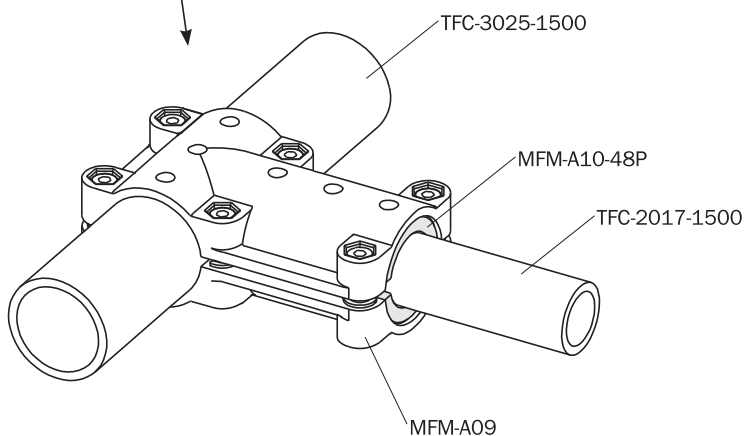
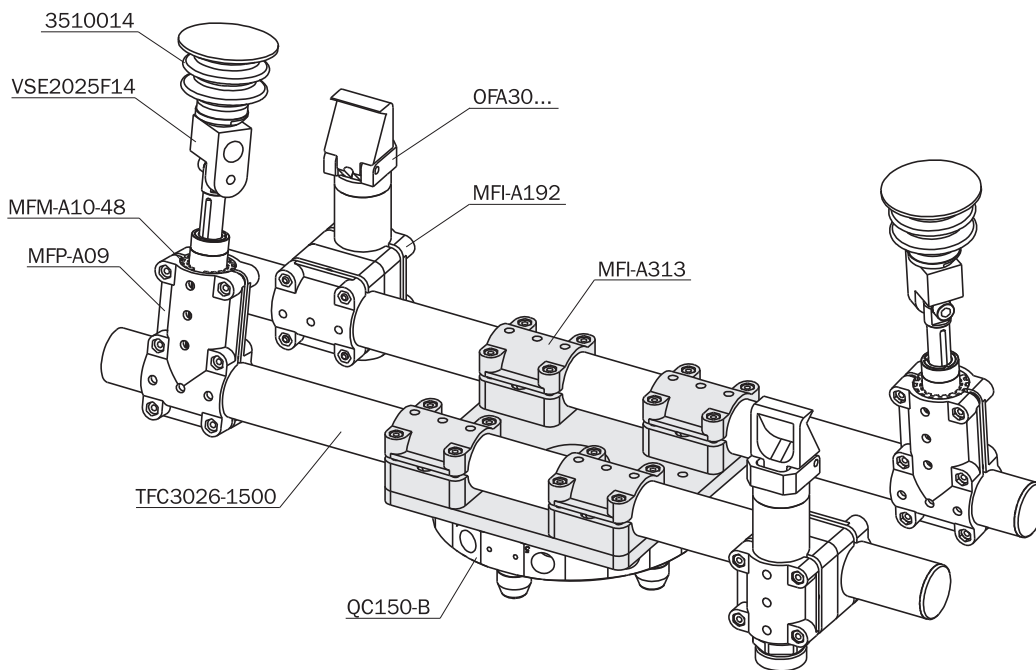
MFI-A328



QC90-B	MFI-A328
QC150-B	MFI-A313
QC160-B	MFI-A313

Esempio di applicazione con TFC

Application example with TFC



Unità Rotanti
Rotary Units

Cambia Utensile
Quick Changer

Profili e Staffe
Profiles and Brackets

Pinze
Grippers

Attuatori Lineari
Linear Actuators

Sospensioni
Suspensions

Taglierini
Nippers

Kit-Robot
Robot Kit

Accessori Opzionali
Options

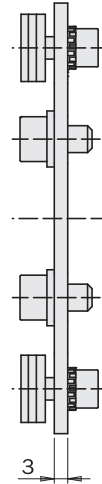
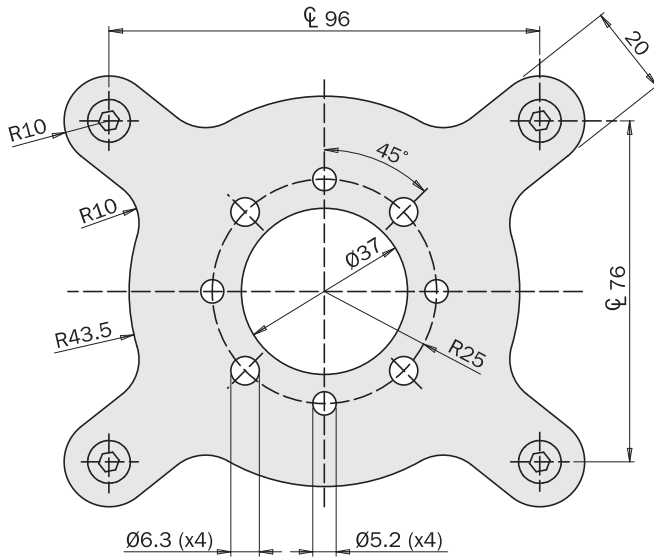
Sensori
Sensors

**Interfaccia 96x76 mm per fissaggio EOAT su polso
ISO 9409-1-50-4-M6 o su QC90-B**

(kit completo di viti)
(materiale: acciaio)

**Interface 96x76 mm for EOAT mounting on
ISO 9409-1-50-4-M6 wrist or on QC90-B**

(kit with screws)
(material: steel)

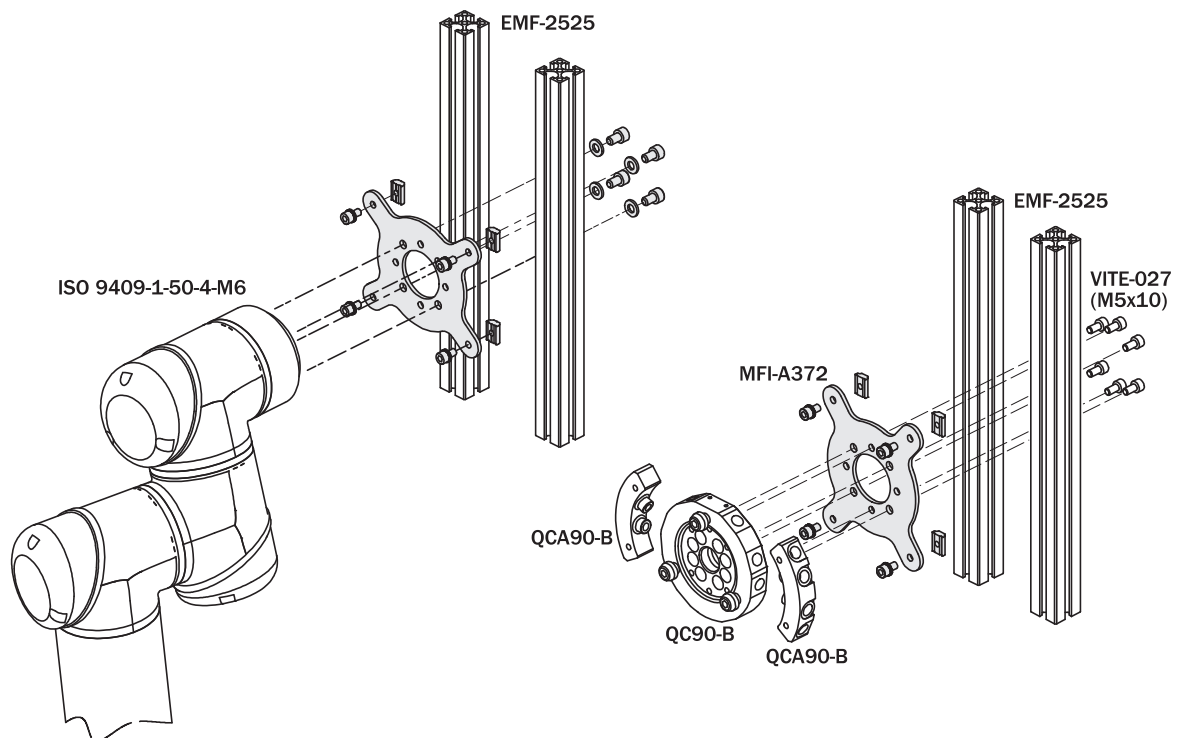


MFI-A372

Peso	218 g
Weight	



**Esempio di utilizzo
Application example**

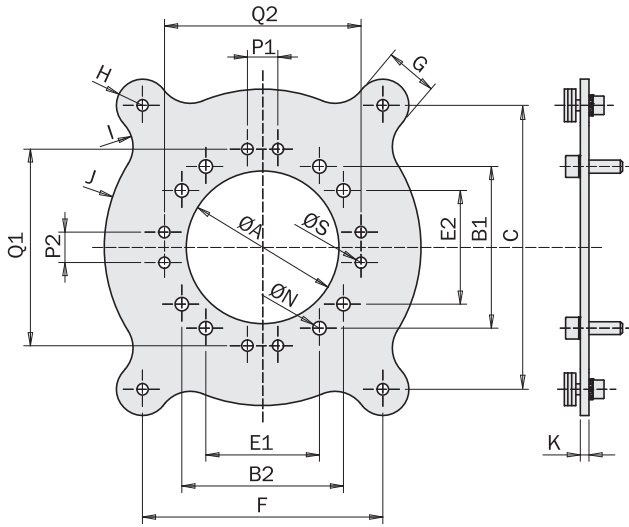


Interfaccia per cambia utensile QC

(kit completo di viti)

Interface for QC quick changer

(kit with screws)

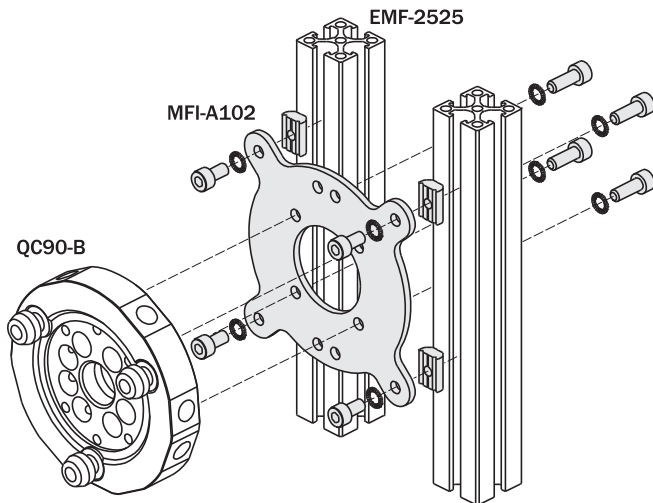


FIRST ANGLE PROJECTION



	MFI-A102	MFI-A103
A [mm]	Ø37	Ø70
B1 [mm]	35	74
B2 [mm]	-	74
C [mm]	76	130
E1 [mm]	35	52
E2 [mm]	-	52
F [mm]	76	110
G [mm]	16	24
H [mm]	8	12
I [mm]	6	15
J [mm]	43.5	72.5
K [mm]	3	4
N [mm]	Ø5.2	Ø6.2
P1 [mm]	14	14
P2 [mm]	-	14
Q1 [mm]	78	90
Q2 [mm]	-	90
S [mm]	Ø5.2	Ø5.2
QC...-B	QC90-B	QC150-B QC160-B
Peso	190 g	540 g
Weight		

Esempio di utilizzo
Application example

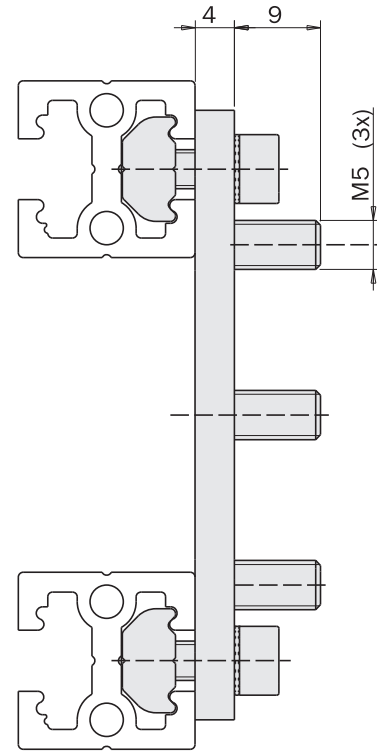
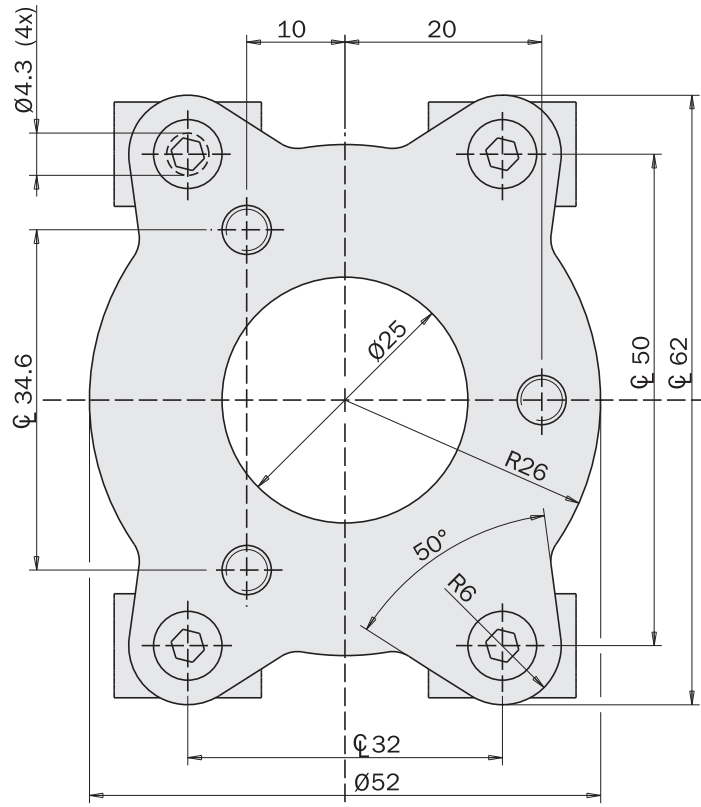


Interfaccia per cambia utensile QC

(kit completo di viti)

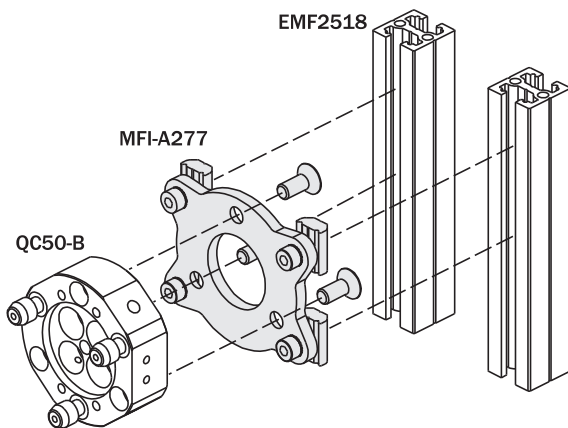
Interface for QC quick changer

(kit with screws)



FIRST ANGLE PROJECTION

Esempio di utilizzo
Application example



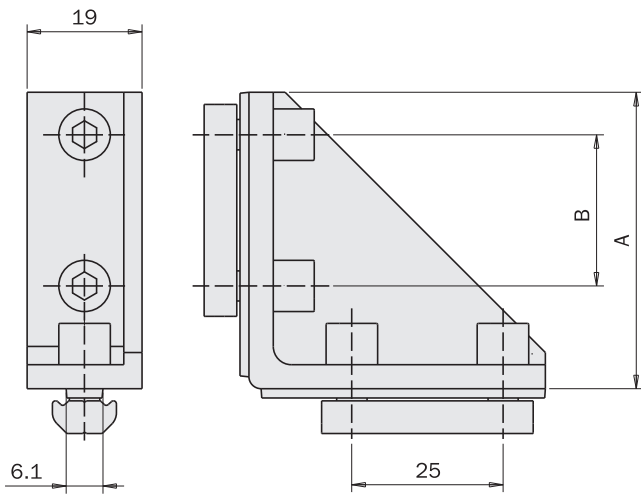
MFI-A277	
QC...-B	QC50-B
Peso	90 g
Weight	

Staffa per fissaggio a 90° di profili

(kit completo di viti)

Angle bracket for profiles

(kit with screws)

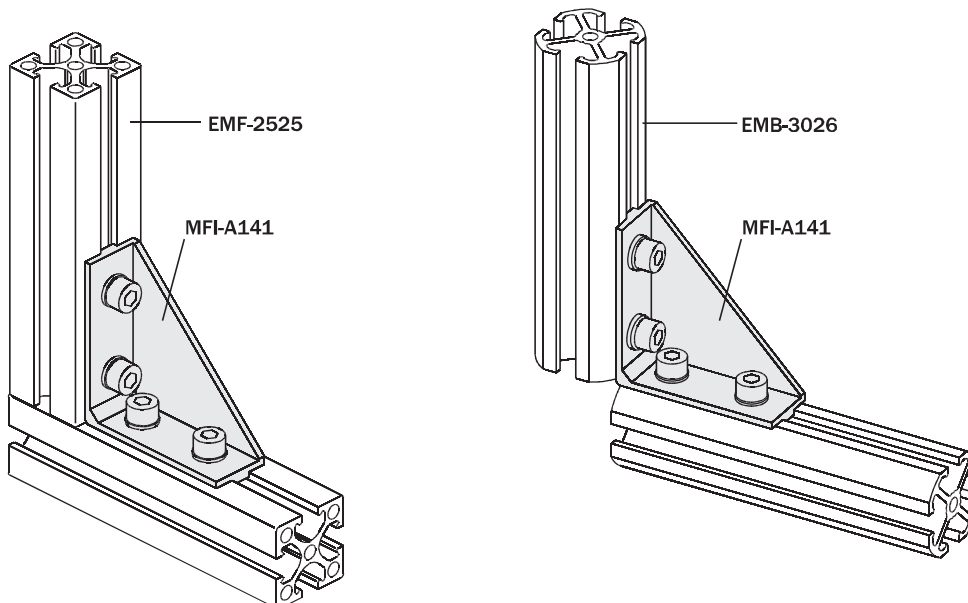


	MFI-A140	MFI-A141
A [mm]	24.5	49
B [mm]	-	25
Peso Weight	33 g	82 g



FIRST ANGLE
PROJECTION

Esempio di utilizzo
Application example



Piastra di fissaggio dritta

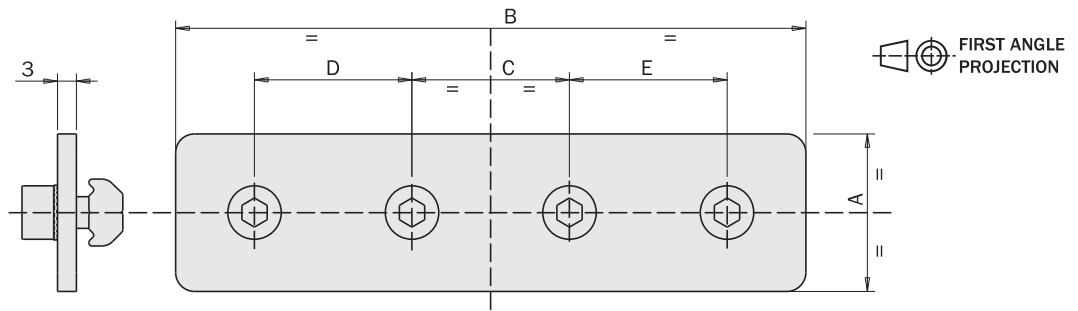
(kit completo di viti)

Straight fixing plate

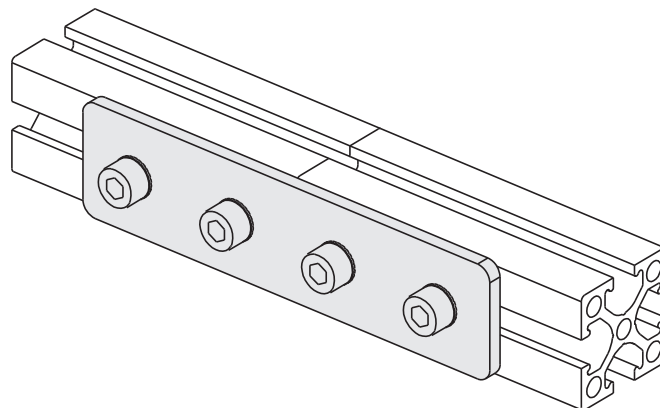
(kit with screws)



	MFI-A226	MFI-A227	MFI-A228
A [mm]	25	25	40
B [mm]	50	100	160
C [mm]	25	25	40
D [mm]	-	25	40
E [mm]	-	25	40
	2510	2510	-
	2518	2518	-
Compatibile con: Compatible with:	2525	2525	-
	5025	5025	-
	-	-	4040
	-	-	8040
Peso Weight	45 g	95 g	195 g



Esempio di utilizzo
Application example



Piastra di fissaggio a L

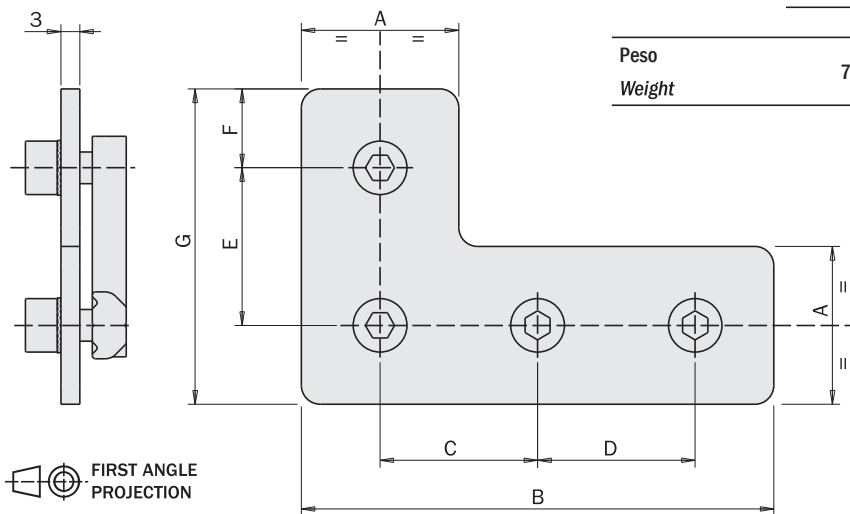
(kit completo di viti)
(materiale: acciaio)

L-shaped fixing plate

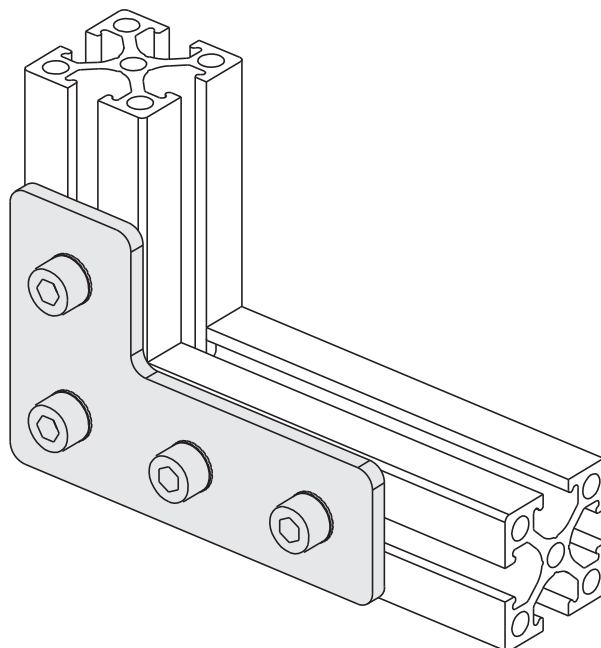
(kit with screws)
(material: steel)



	MFI-A232	MFI-A233	MFI-A234
A [mm]	25	25	40
B [mm]	50	75	120
C [mm]	25	25	40
D [mm]	-	25	40
E [mm]	25	25	40
F [mm]	12.5	12.5	20
G [mm]	50	50	80
	2510	2510	-
	2518	2518	-
Compatibile con:	2525	2525	-
Compatible with:	5025	5025	-
	-	-	4040
	-	-	8040
Peso	70 g	104 g	200 g
Weight			



Esempio di utilizzo
Application example



Piastra di fissaggio a L in alluminio

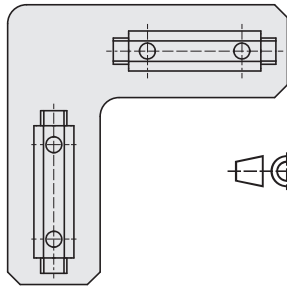
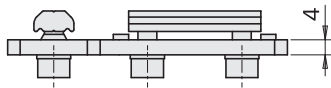
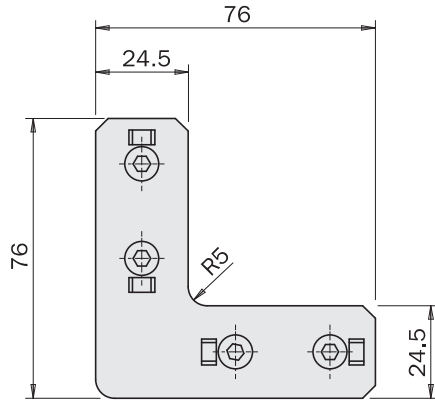
(materiale: alluminio)

- Chiavette di centraggio integrate, per assemblare due travi perpendicolari e senza gioco.
- Chiavette piramidali, per uno scorrimento facile nelle cave delle travi durante l'assemblaggio.
- kit completo di viti.

L-shaped aluminium fixing plate

(material: aluminium)

- Integrated centering keys, for a backlash-free mounting of two perpendicular extruded beams.
- Pyramidal keys, for an easy sliding in the beam slots during the assembly.
- Kit with screws.

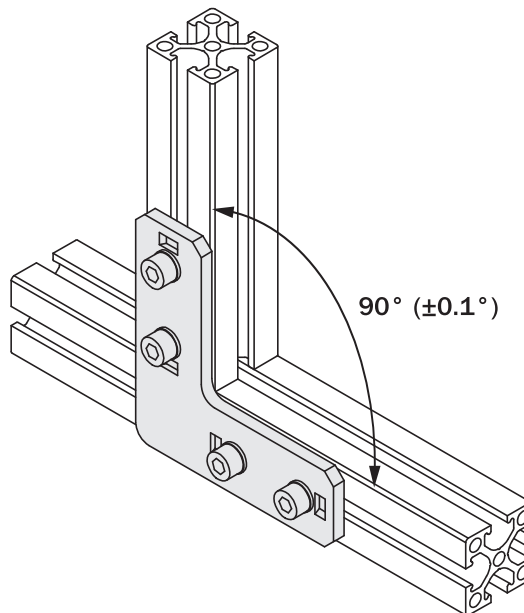


FIRST ANGLE PROJECTION

	MFI-A353
Peso	
Weight	68 g



Esempio di utilizzo
Application example



Piastra di fissaggio a T

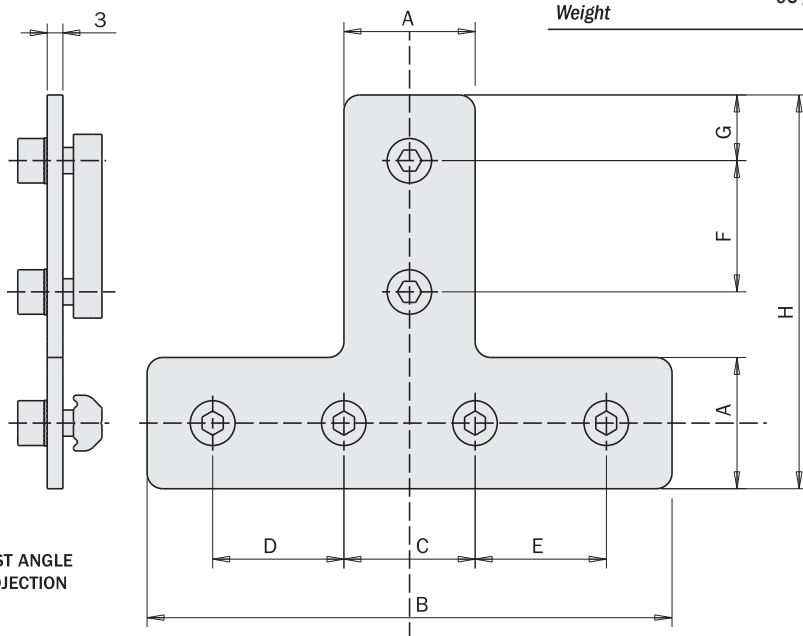
(kit completo di viti)
(materiale: acciaio)

T-shaped fixing plate

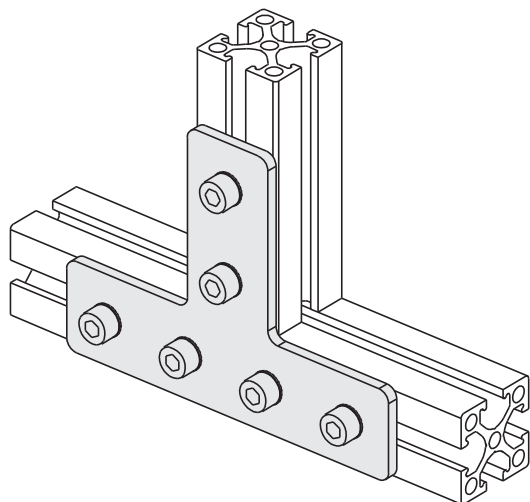
(kit with screws)
(material: steel)



	MFI-A229	MFI-A230	MFI-A231
A [mm]	25	25	40
B [mm]	50	100	120
C [mm]	25	25	90
D [mm]	-	25	-
E [mm]	-	25	-
F [mm]	25	25	40
G [mm]	12.5	12.5	15
H [mm]	75	75	110
	2510	2510	-
	2518	2518	-
Compatibile con: Compatible with:	2525	2525	-
	5025	5025	-
	-	-	4040
	-	-	8040
Peso Weight	95 g	145 g	250 g



Esempio di utilizzo
Application example



Unità Rotanti
Rotary Units

Cambia Utensile
Quick Changer

Profili e Staffe
Profiles and Brackets

Pinze
Grippers

Attuatori Lineari
Linear Actuators

Sospensioni
Suspensions

Taglierini
Nippers

Kit-Robot
Robot Kit

Accessori Opzionali
Options

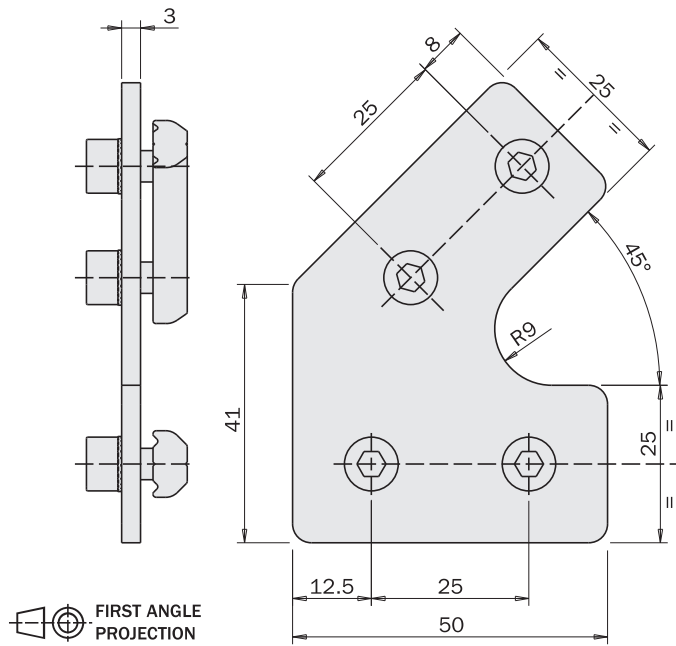
Sensori
Sensors

Piastra di fissaggio a 45°

(kit completo di viti)
(materiale: acciaio)

45° fixing plate

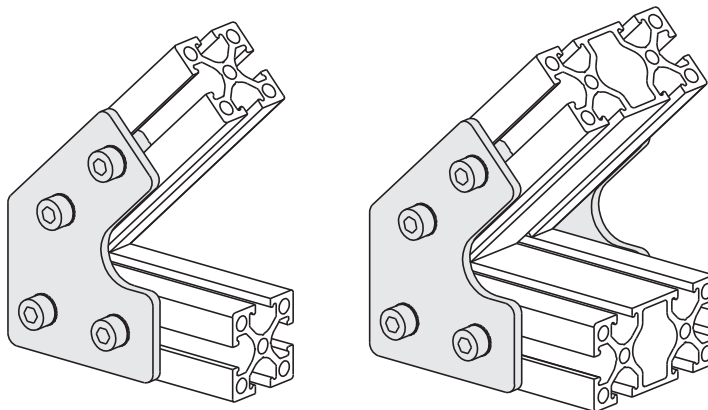
(kit with screws)
(material: steel)



	MFI-A221
Peso	100 g
Weight	



Esempio di utilizzo
Application example

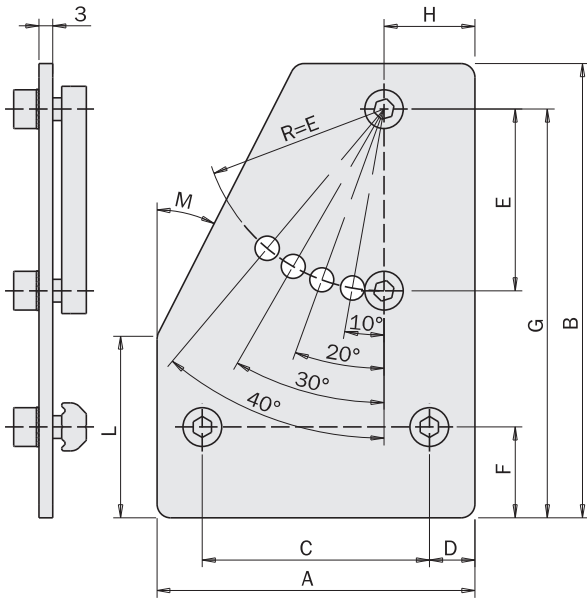


Piastra di fissaggio con angolo regolabile

(kit completo di viti)
(materiale: acciaio)

Fixing plate with adjustable angle

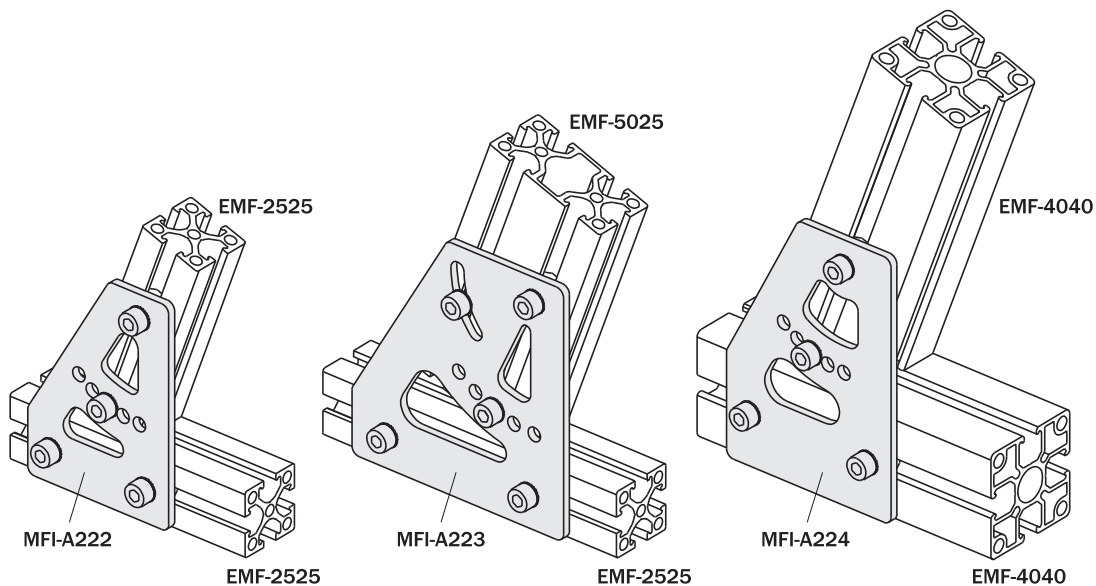
(kit with screws)
(material: steel)



	MFI-A222	MFI-A223	MFI-A224
A [mm]	60	90	70
B [mm]	85	95	100
C [mm]	40	60	50
D [mm]	10	15	10
E [mm]	40	50	40
F [mm]	12.5	12.5	20
G [mm]	76	86	90
H [mm]	12.5	12.5	20
L [mm]	25	25	40
M [mm]	30°	30°	27°
	2510	2510	-
	2518	2518	-
Compatibile con: Compatible with:	2525	2525	-
	5025	5025	-
	-	-	4040
	-	-	8040
Peso Weight	130 g	215 g	175 g



Esempio di utilizzo
Application example

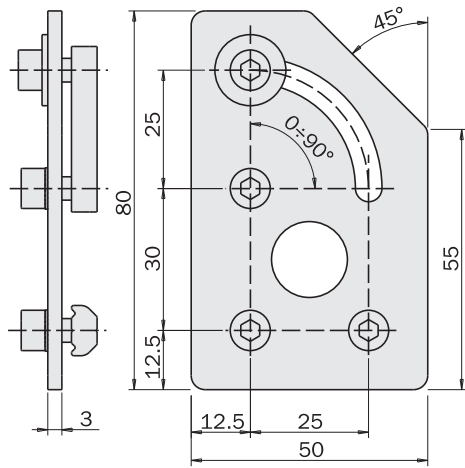


Piastra di fissaggio con angolo regolabile

(kit completo di viti)
(materiale: acciaio)

Fixing plate with adjustable angle

(kit with screws)
(material: steel)

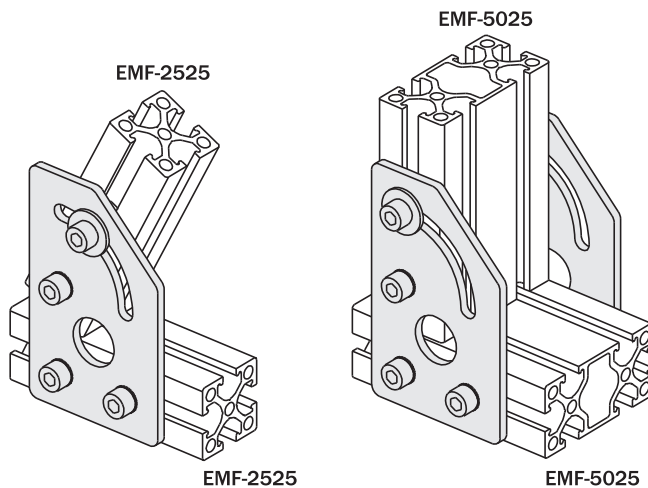


FIRST ANGLE PROJECTION

	MFI-A225
Peso	
Weight	115 g



Esempio di utilizzo
Application example



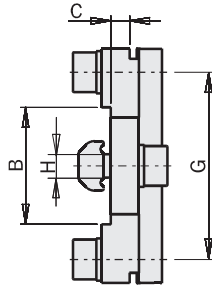
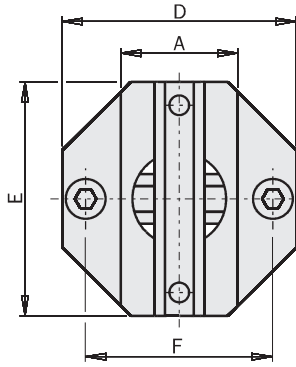
Staffa per fissaggio a croce di profili

(kit completo di viti)
(materiale: alluminio)

Cross mounting bracket for profiles

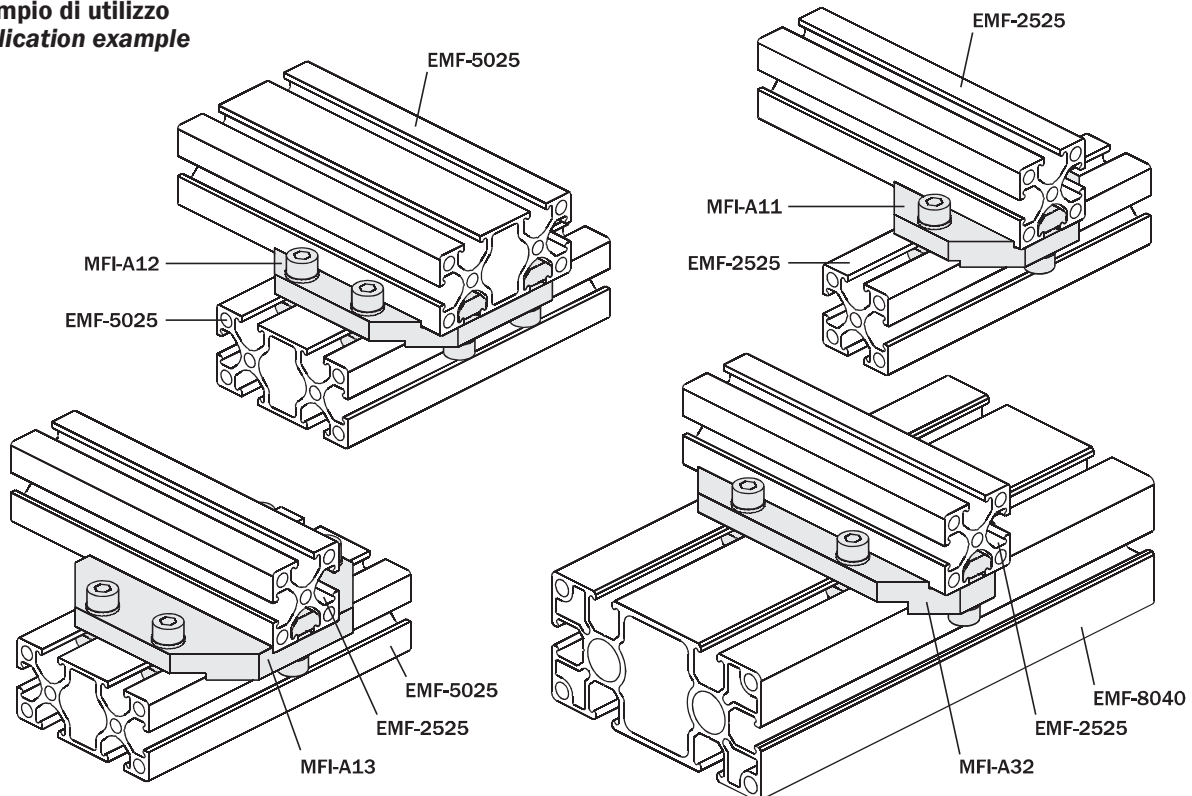
(kit with screws)
(material: aluminium)

FIRST ANGLE PROJECTION



	MFI -A175	MFI -A265	MFI -A11	MFI -A12	MFI -A13	MFI -A29	MFI -A29-H	MFI -A30	MFI -A31	MFI -A32	MFI -A33
A [mm]	18	18	25	50	25	40	40	80	40	25	25
B [mm]	18	25	25	50	50	40	40	80	80	80	40
C [mm]	2	4	4	4	4	4	4	4	4	4	4
D [mm]	38	38	45	70	45	60	60	100	60	45	45
E [mm]	38	45	45	70	70	60	60	100	100	100	60
F [mm]	28	35	35	60	35	50	50	90	50	35	35
G [mm]	28	35	35	60	60	50	50	90	90	90	50
H [mm]	M5	M5	M5	M5	M5	M5	M6	M5	M5	M5	M5
EMF-1018	<input checked="" type="checkbox"/>	<input checked="" type="checkbox"/>	<input type="checkbox"/>	<input type="checkbox"/>	<input type="checkbox"/>	<input type="checkbox"/>	<input type="checkbox"/>	<input type="checkbox"/>	<input type="checkbox"/>	<input type="checkbox"/>	<input type="checkbox"/>
EMF-1818	<input checked="" type="checkbox"/>	<input checked="" type="checkbox"/>	<input type="checkbox"/>	<input type="checkbox"/>	<input type="checkbox"/>	<input type="checkbox"/>	<input type="checkbox"/>	<input type="checkbox"/>	<input type="checkbox"/>	<input type="checkbox"/>	<input type="checkbox"/>
EMF-2510	<input type="checkbox"/>	<input checked="" type="checkbox"/>	<input checked="" type="checkbox"/>	<input type="checkbox"/>	<input checked="" type="checkbox"/>	<input type="checkbox"/>	<input type="checkbox"/>	<input type="checkbox"/>	<input type="checkbox"/>	<input checked="" type="checkbox"/>	<input checked="" type="checkbox"/>
EMF-2518	<input type="checkbox"/>	<input checked="" type="checkbox"/>	<input checked="" type="checkbox"/>	<input type="checkbox"/>	<input checked="" type="checkbox"/>	<input type="checkbox"/>	<input type="checkbox"/>	<input type="checkbox"/>	<input type="checkbox"/>	<input checked="" type="checkbox"/>	<input checked="" type="checkbox"/>
EMF-2525	<input type="checkbox"/>	<input checked="" type="checkbox"/>	<input checked="" type="checkbox"/>	<input type="checkbox"/>	<input checked="" type="checkbox"/>	<input type="checkbox"/>	<input type="checkbox"/>	<input type="checkbox"/>	<input type="checkbox"/>	<input checked="" type="checkbox"/>	<input checked="" type="checkbox"/>
EMF-5025	<input type="checkbox"/>	<input checked="" type="checkbox"/>	<input checked="" type="checkbox"/>	<input checked="" type="checkbox"/>	<input checked="" type="checkbox"/>	<input type="checkbox"/>	<input type="checkbox"/>	<input type="checkbox"/>	<input type="checkbox"/>	<input checked="" type="checkbox"/>	<input checked="" type="checkbox"/>
EMF-4040	<input type="checkbox"/>	<input type="checkbox"/>	<input type="checkbox"/>	<input type="checkbox"/>	<input type="checkbox"/>	<input checked="" type="checkbox"/>	<input checked="" type="checkbox"/>	<input type="checkbox"/>	<input checked="" type="checkbox"/>	<input type="checkbox"/>	<input checked="" type="checkbox"/>
EMF-8040	<input type="checkbox"/>	<input type="checkbox"/>	<input type="checkbox"/>	<input type="checkbox"/>	<input type="checkbox"/>	<input checked="" type="checkbox"/>	<input checked="" type="checkbox"/>	<input checked="" type="checkbox"/>	<input checked="" type="checkbox"/>	<input checked="" type="checkbox"/>	<input checked="" type="checkbox"/>
Peso Weight	40 g	60 g	75 g	170 g	155 g	85 g	85 g	255 g	175 g	140 g	75 g

Esempio di utilizzo
Application example



Unità Rotanti
Rotary Units

Cambia Utensile
Quick Changer

Profili e Staffe
Profiles and Brackets

Pinze
Grippers

Attuatori Lineari
Linear Actuators

Sospensioni
Suspensions

Taglierini
Nippers

Kit-Robot
Robot Kit

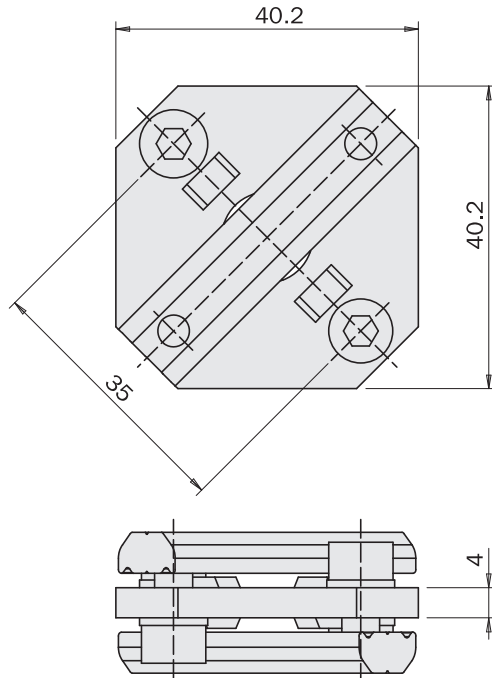
Accessori Opzionali
Options

Sensori
Sensors

Staffa in alluminio per fissaggio a croce

(materiale: alluminio)

- Chiavette di centraggio integrate, per assemblare due travi estruse perpendicolari e senza gioco.
- Chiavette piramidali, per uno scorrimento facile nelle cave delle travi durante l'assemblaggio.
- kit completo di viti.

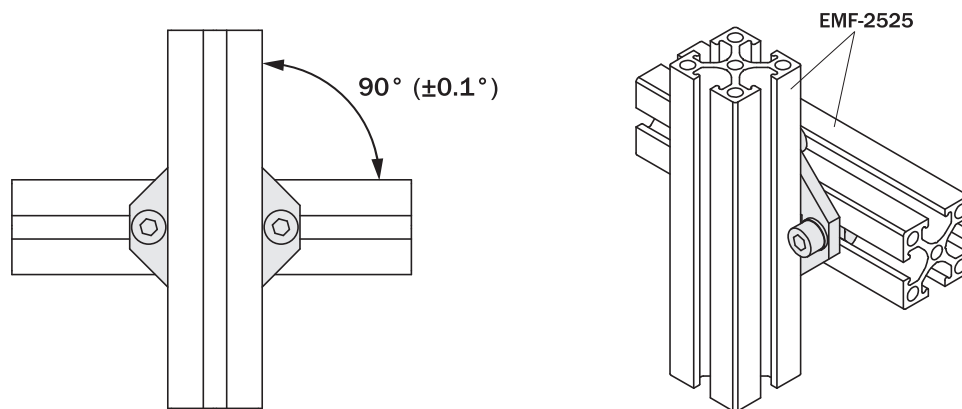
**Cross mounting aluminium bracket**

(material: aluminium)

- Integrated centering keys, for a backlash-free mounting of two perpendicular extruded beams.
- Pyramidal keys, for an easy sliding in the beam slots during the assembly.
- Kit with screws.

MFI-A356

Peso	57 g
Weight	

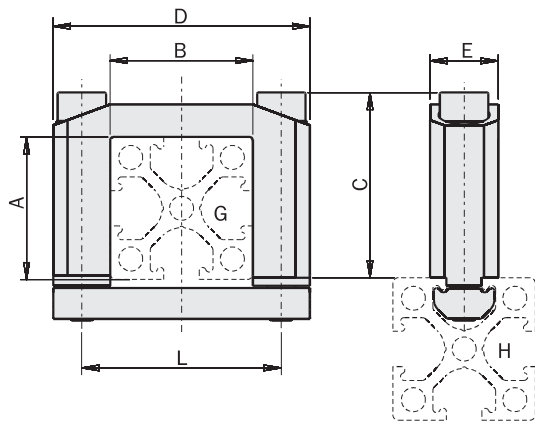
**Esempio di utilizzo**
Application example

Staffa (quadra) per fissaggio a croce

(kit completo di viti)
(materiale: alluminio)

Cross (square) joint connector

(kit with screws)
(material: aluminium)

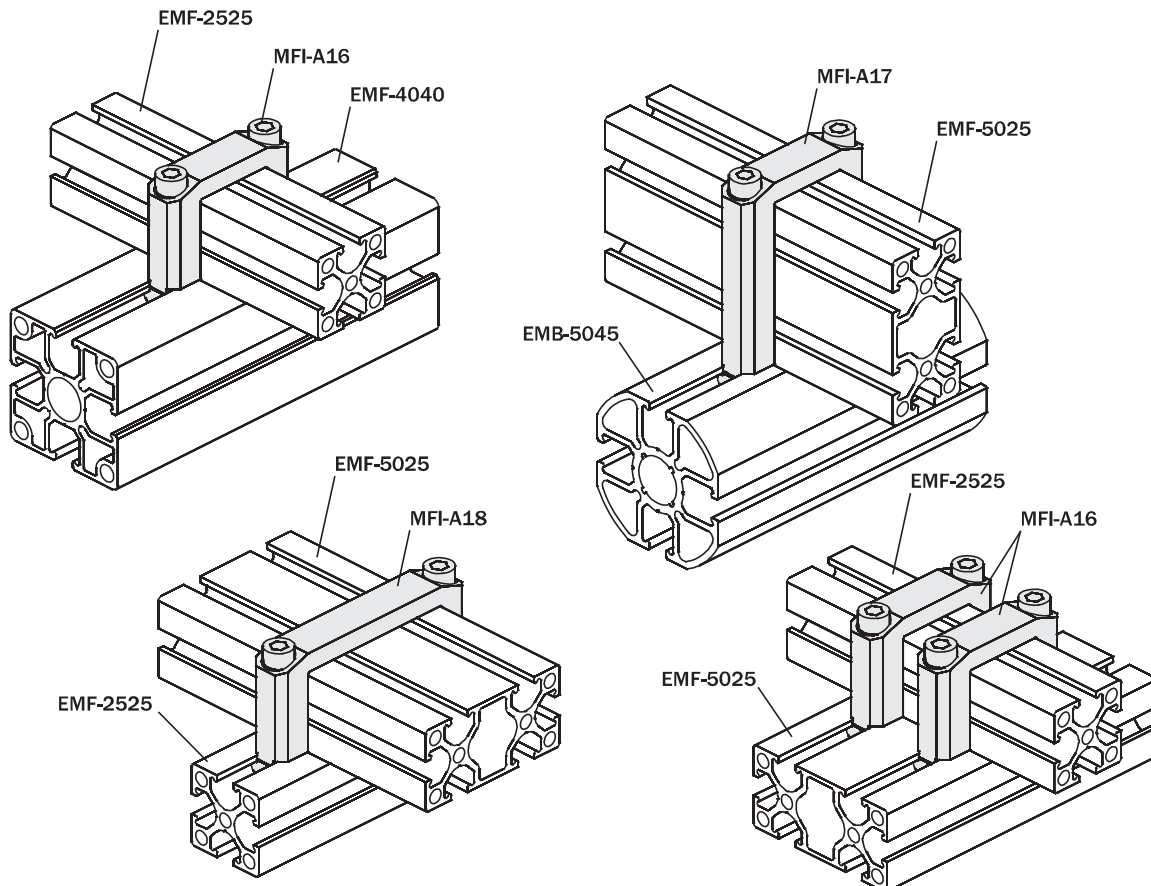


FIRST ANGLE PROJECTION



	MFI-A244	MFI-A16	MFI-A17	MFI-A18
A [mm]	18	25	50	25
B [mm]	18	25	25	50
C [mm]	29	32	57	32
D [mm]	38	45	45	70
E [mm]	12	12	12	12
G	EMF-1818	EMF-2525	EMF-5025	EMF-5025
H	EMF-1818	-	-	-
	EMF-2518	-	-	-
	EMF-2510	EMF-2510	-	-
	EMF-2518	EMF-2518	-	-
	EMF-2525	EMF-2525	EMF-2525	EMF-2525
	EMF-5025	EMF-5025	EMF-5025	EMF-5025
	EMF-4040	EMF-4040	EMF-4040	EMF-4040
	EMF-8040	EMF-8040	EMF-8040	EMF-8040
L [mm]	28	35	35	60
	Peso	41 g	45 g	65 g
Weight				50 g

Esempio di utilizzo
Application example



Unità Rotanti
Rotary Units

Cambia Utensile
Quick Changer

Profili e Staffe
Profiles and Brackets

Pinze
Grippers

Attuatori Lineari
Linear Actuators

Sospensioni
Suspensions

Taglierini
Nippers

Kit-Robot
Robot Kit

Accessori Opzionali
Options

Sensori
Sensors

Staffa (tonda) per fissaggio a croce

(kit completo di viti)
(materiale: alluminio)

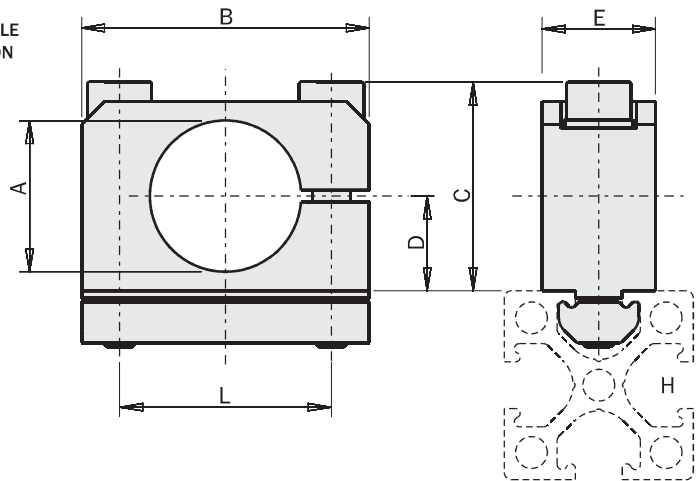
Cross (round) joint connector

(kit with screws)
(material: aluminium)

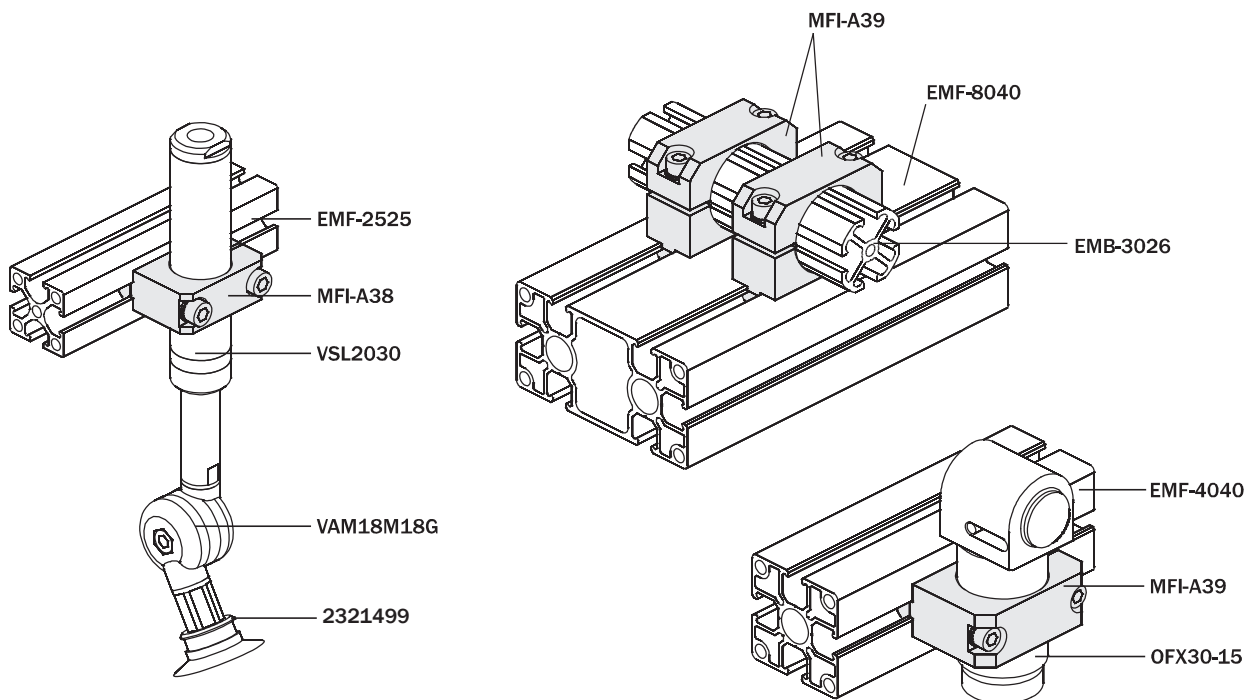
	MFI-A156	MFI-A37	MFI-A38	MFI-A39	MFI-A178
A [mm]	Ø10	Ø14	Ø20	Ø30	Ø50
B [mm]	25	32	38	50	70
C [mm]	18.5	23	28	34	56
D [mm]	7	9	12.5	17	28
E [mm]	10	12	15	20	25
	EMF-1018	-	-	-	-
	EMF-1818	-	-	-	-
	EMF-2510	EMF-2510	-	-	-
	EMF-2518	EMF-2518	-	-	-
H	EMF-2525	EMF-2525	EMF-2525	EMF-2525	EMF-2525
	EMF-5025	EMF-5025	EMF-5025	EMF-5025	EMF-5025
	EMF-4040	EMF-4040	EMF-4040	EMF-4040	EMF-4040
	EMF-8040	EMF-8040	EMF-8040	EMF-8040	EMF-8040
	EMB-2017	-	-	-	-
	EMB-3026	EMB-3026	EMB-3026	EMB-3026	EMB-3026
	EMB-5045	EMB-5045	EMB-5045	EMB-5045	EMB-5045
L [mm]	17	22	28	40	60
Peso Weight	15 g	32 g	45 g	75 g	150 g



FIRST ANGLE PROJECTION



Esempio di utilizzo
Application example



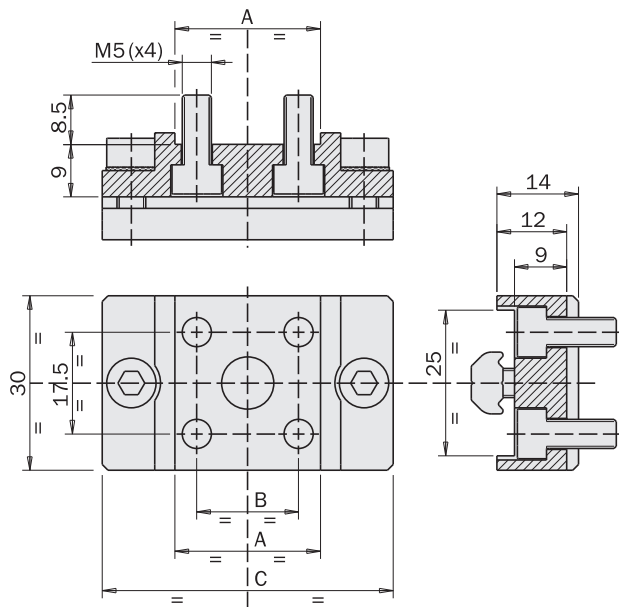
Fissaggio verticale profili

(kit completo di viti)
(materiale: alluminio)

Vertical fastening of the profiles

(kit with screws)
(material: aluminium)

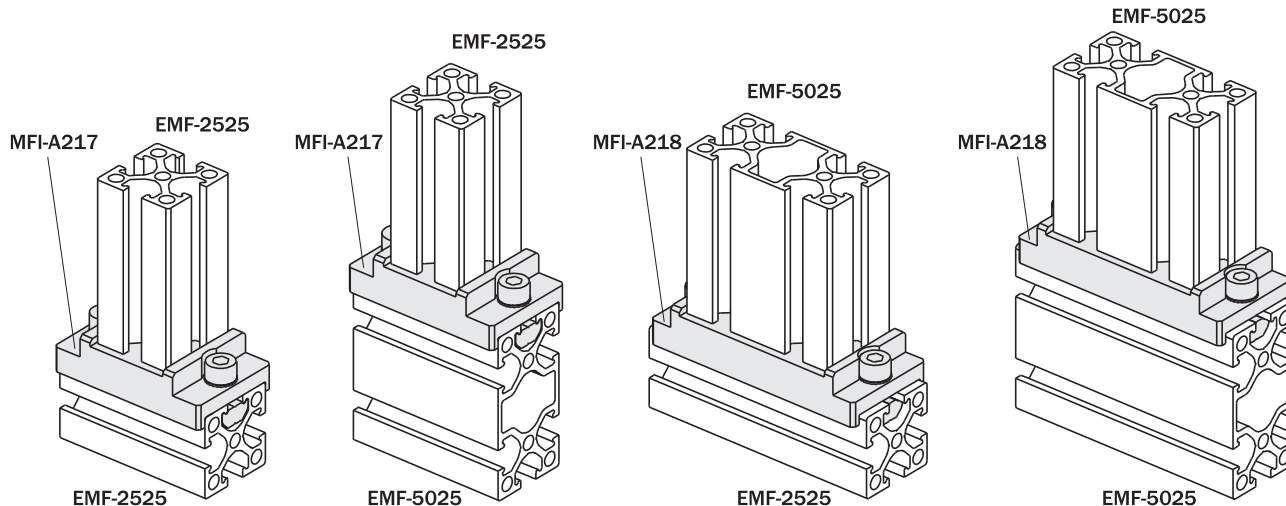
FIRST ANGLE
PROJECTION



	MFI-A217	MFI-A218
A [mm]	25	50
B [mm]	17.5	42.5
C [mm]	50	70
Compatible con: Compatible with:	EMB-2525, EMF-2525	
	EMB-5025, EMF-5025	
Peso Weight	65 g	85 g



Esempio di utilizzo
Application example



Fissaggio verticale profili

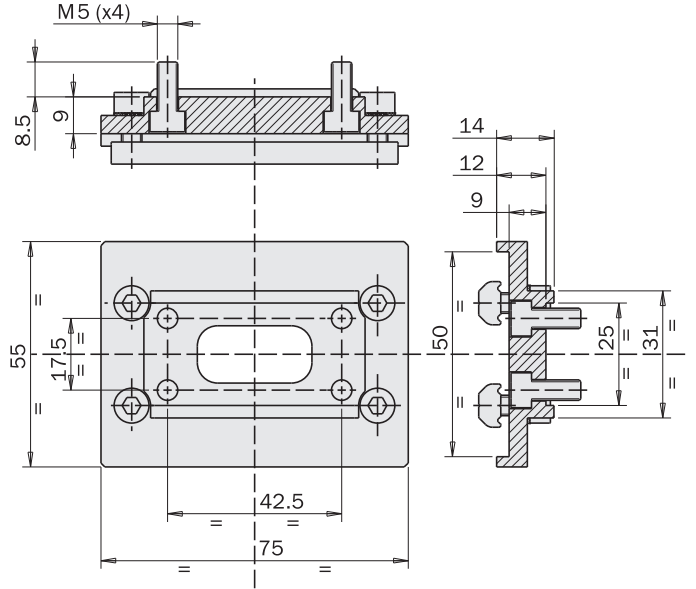
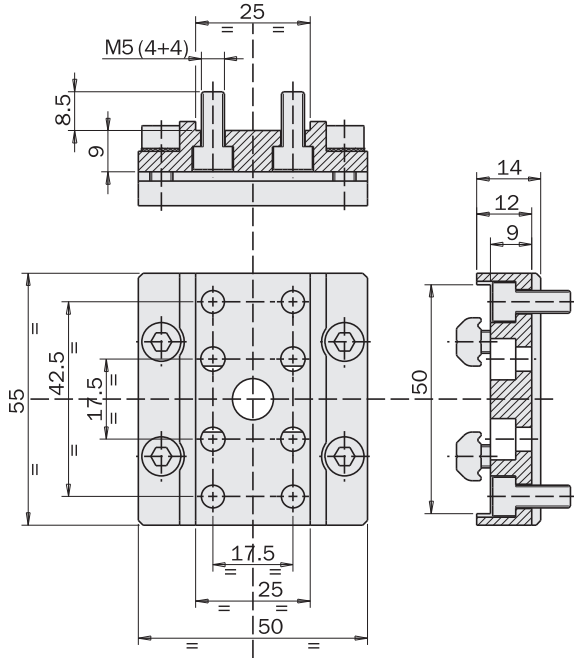
(kit completo di viti)
(materiale: alluminio)

Vertical fastening of the profiles

(kit with screws)
(material: aluminium)

	MFI-A219
Peso	110 g
Weight	

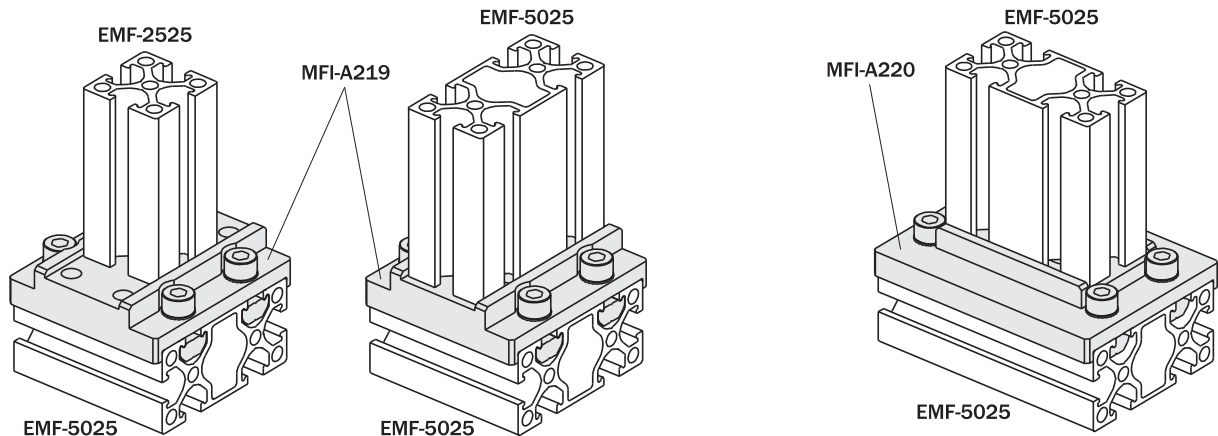
	MFI-A220
Peso	140 g
Weight	



FIRST ANGLE PROJECTION



Esempio di utilizzo
Application example

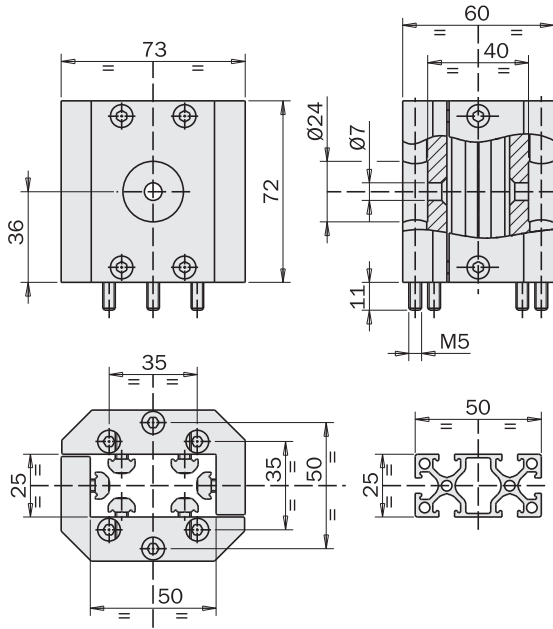


Interfaccia per braccio a sbalzo

(kit completo di viti)
(materiale: alluminio)

MFI-A254

Peso	680 g
Weight	



FIRST ANGLE PROJECTION

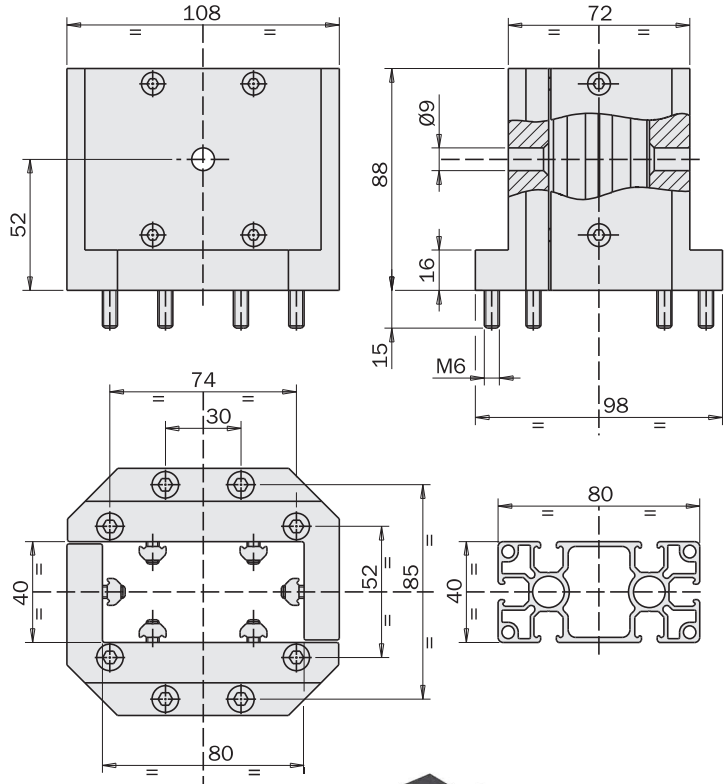


Interface for square profile/Quick Changer

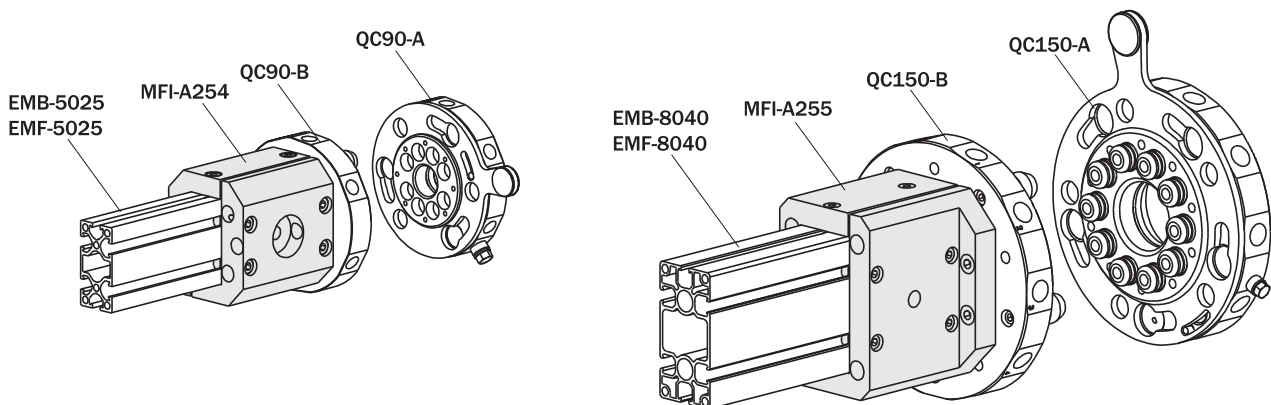
(kit with screws)
(material: aluminium)

MFI-A255

Peso	1300 g
Weight	



Esempio di utilizzo
Application example



Connettore piatto dritto

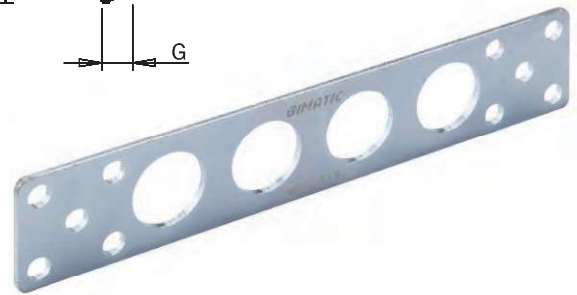
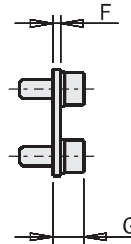
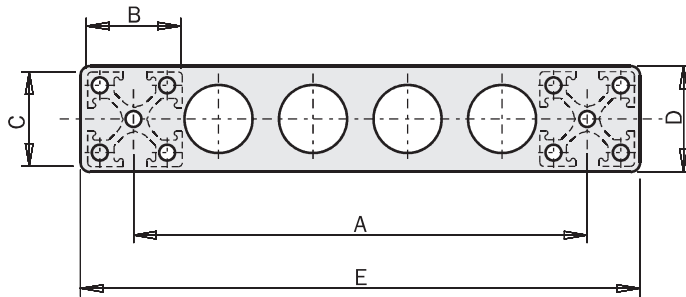
(kit completo di viti)
(materiale: acciaio)

Flat straight connector

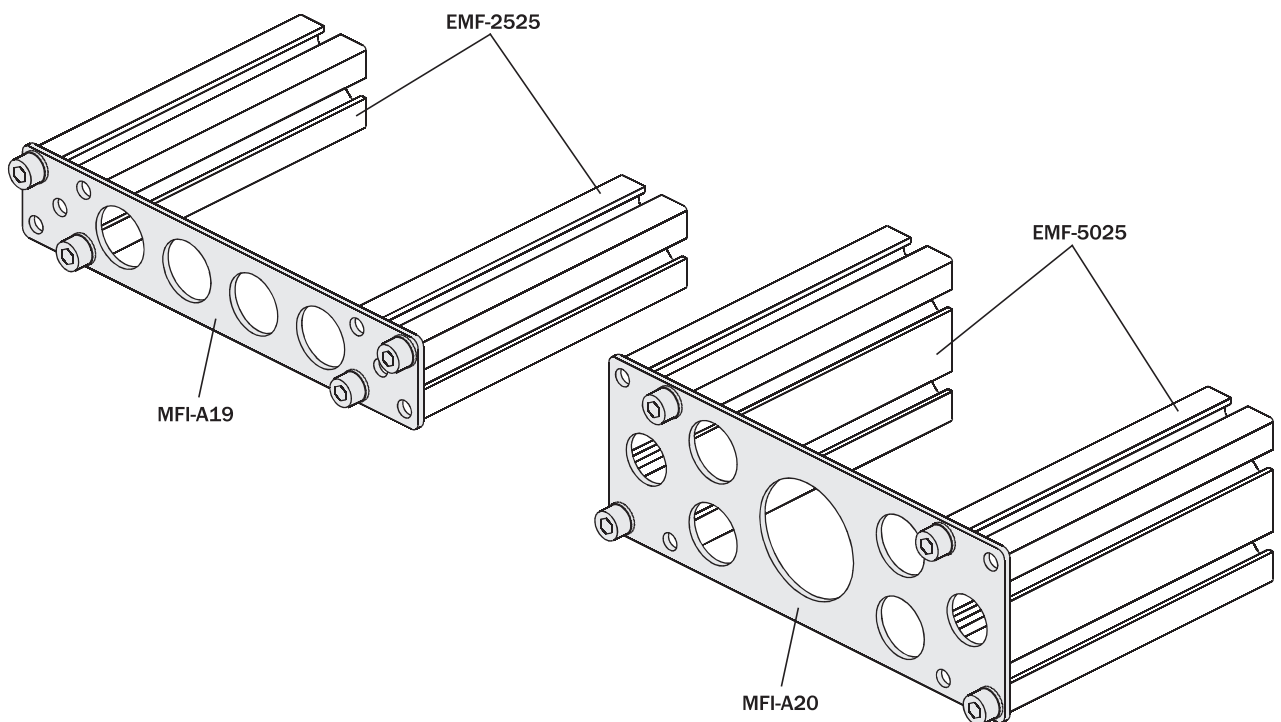
(kit with screws)
(material: steel)

	MFI-A101	MFI-A19	MFI-A201	MFI-A100	MFI-A20	MFI-A202
A [mm]	76	120	130	76	120	130
B [mm]	25	25	25	25	25	25
C [mm]	25	25	25	50	50	50
D [mm]	28	28	28	53	53	53
E [mm]	104	148	158	104	148	158
F [mm]	2	2	2	2	2	2
G [mm]	8	8	8	8	8	8
Compatibile con: Compatible with:	EMF-2525	EMF-2525	EMF-2525	EMF-5025	EMF-5025	EMF-5025
Peso Weight	50 g	60 g	65 g	75 g	100 g	110 g

FIRST ANGLE PROJECTION



Esempio di utilizzo
Application example



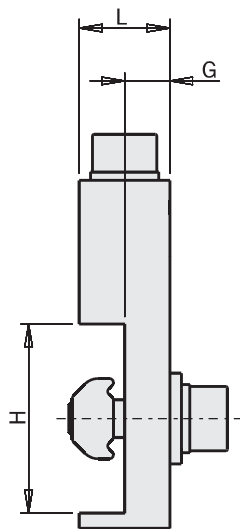
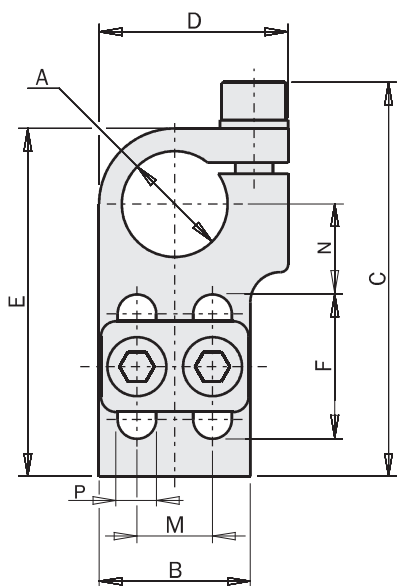
Staffa

(kit completo di viti)
(materiale: alluminio)

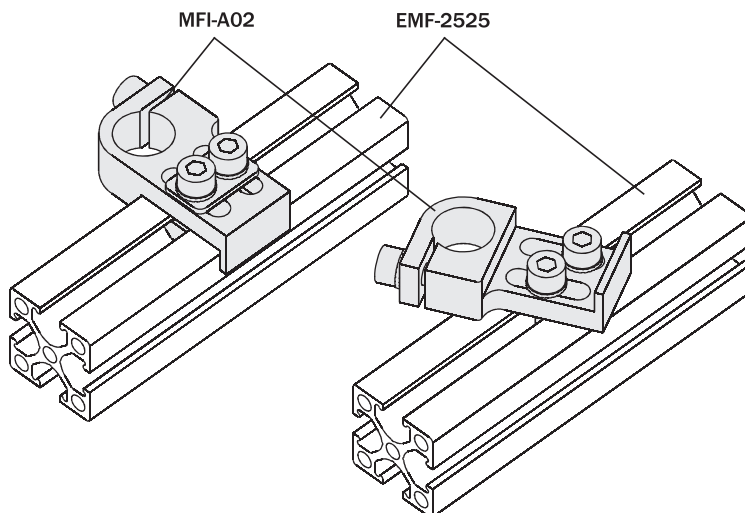
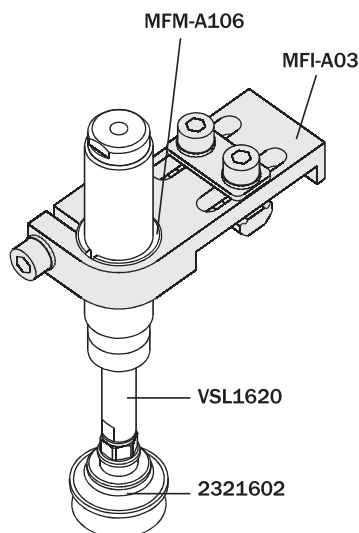
Mounting bracket

(kit with screws)
(material: aluminium)

	MFI-A01	MFI-A270	MFI-A02	MFI-A204	MFI-A03
A [mm]	Ø10	Ø10	Ø14	Ø20	Ø20
B [mm]	16	16	20	25	25
C [mm]	43	49	52.1	57.1	74.1
D [mm]	20	20	25	30	30
E [mm]	38	44	46	51.5	68
F [mm]	14.2	18.2	19.2	19.2	27.2
G [mm]	4.5	4.5	6	6.2	6
H [mm]	18	25	25	25	40
L [mm]	8	8	12	12	12
M [mm]	8	8	10	15	15
N [mm]	12.4	12.9	11.9	14.9	19.4
P [mm]	4.1	4.1	5.1	5.1	5.1
Compatibile con: Compatible with:	EMF-1018 EMF-1818	EMF-2510 EMF-2518 EMF-2525 EMF-5025	EMF-2510 EMF-2518 EMF-2525 EMF-5025	EMF-2510 EMF-2518 EMF-2525 EMF-5025	EMF-4040 EMF-8040
Peso Weight	20 g	21 g	34 g	45 g	48 g



Esempio di utilizzo
Application example



Unità Rotanti
Rotary Units

Cambia Utensile
Quick Changer

Profili e Staffe
Profiles and Brackets

Pinze
Grippers

Attuatori Lineari
Linear Actuators

Sospensioni
Suspensions

Taglierini
Nippers

Kit-Robot
Robot Kit

Accessori Opzionali
Options

Sensori
Sensors

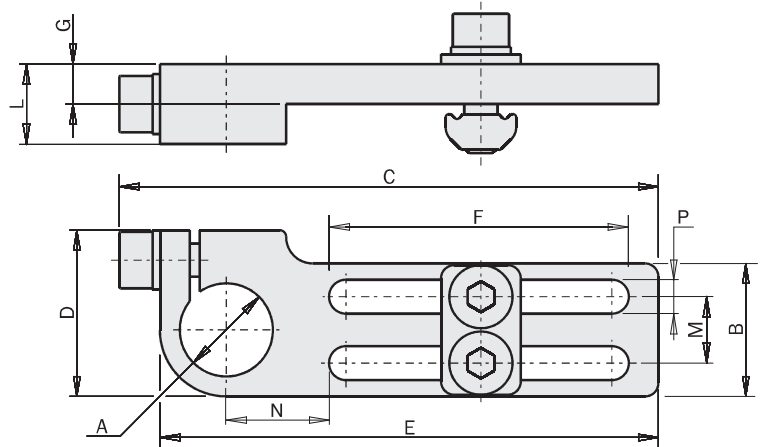
Staffa

(kit completo di viti)
(materiale: alluminio)

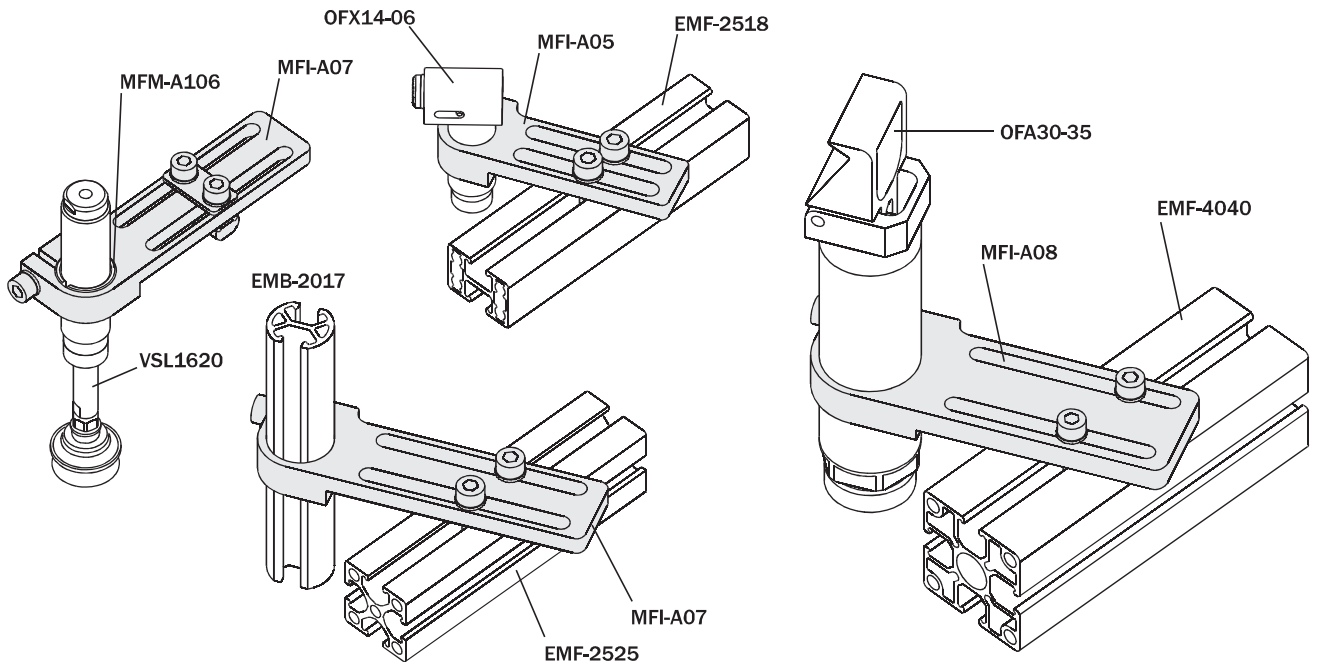
Mounting bracket

(kit with screws)
(material: aluminium)

	MFI-A04	MFI-A05	MFI-A06	MFI-A07	MFI-A08
A [mm]	Ø10	Ø14	Ø14	Ø20	Ø30
B [mm]	16	20	20	25	35
C [mm]	75	81.1	91.1	111.1	121.1
D [mm]	20	25	25	30	42
E [mm]	70	75	85	105	115
F [mm]	42.2	45.2	55.2	65.2	65.5
G [mm]	4.5	6	6	6	8
L [mm]	8	12	12	12	12
M [mm]	8	10	10	15	22
N [mm]	13.9	15.4	15.4	21.4	26.5
P [mm]	4.1	5.1	5.1	5.1	8
Compatibile con: Compatible with:	EMF-1018	EMF-1018	EMF-1018	-	-
	EMF-1818	EMF-1818	EMF-1818	-	-
	EMF-2510	EMF-2510	EMF-2510	EMF-2510	EMF-2510
	EMF-2518	EMF-2518	EMF-2518	EMF-2518	EMF-2518
	EMF-2525	EMF-2525	EMF-2525	EMF-2525	EMF-2525
	EMF-5025	EMF-5025	EMF-5025	EMF-5025	EMF-5025
	-	EMF-4040	EMF-4040	EMF-4040	EMF-4040
	-	EMF-8040	EMF-8040	EMF-8040	EMF-8040
	EMB-2017	EMB-2017	EMB-2017	-	-
	EMB-3026	EMB-3026	EMB-3026	EMB-3026	EMB-3026
EMB-5045	EMB-5045	EMB-5045	EMB-5045	EMB-5045	
Peso Weight	23 g	38 g	40 g	55 g	95 g



Esempio di utilizzo
Application example



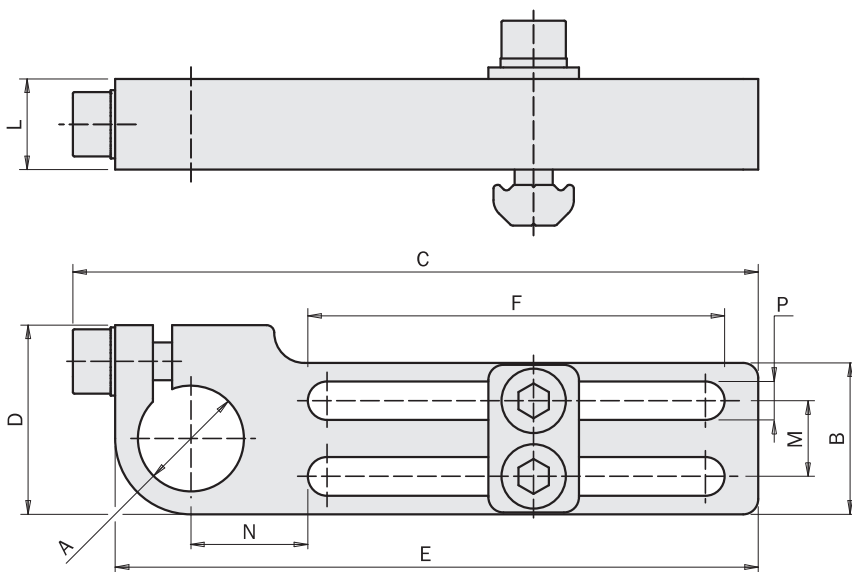
Staffa robusta

(kit completo di viti)
(materiale: alluminio)

Heavy duty mounting bracket

(kit with screws)
(material: aluminium)

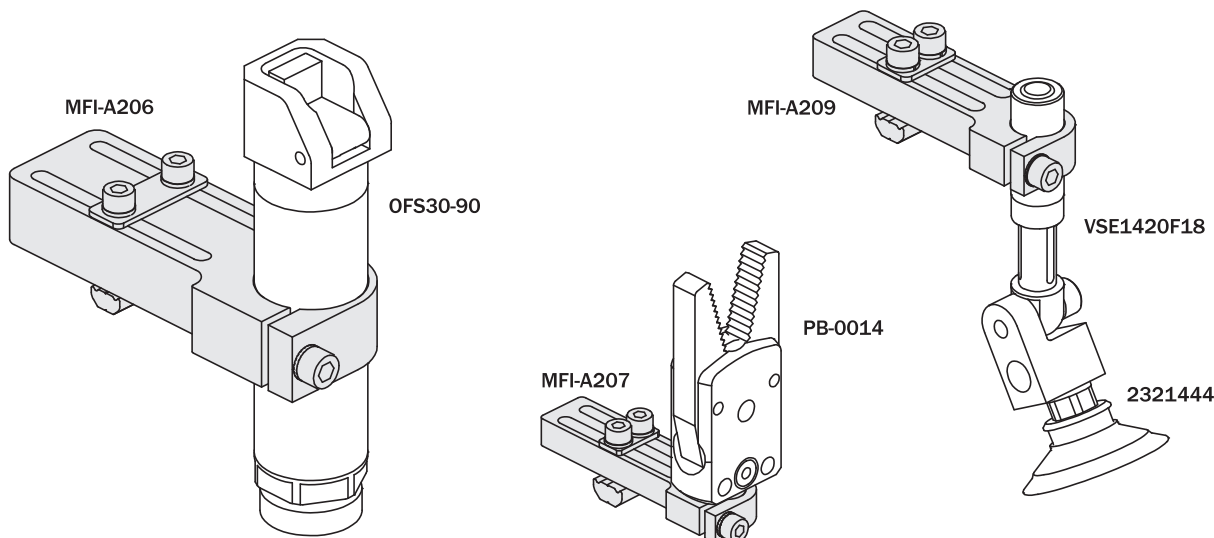
		MFI-A207	MFI-A209	MFI-A205	MFI-A206
A	[mm]	Ø10	Ø14	Ø20	Ø30
B	[mm]	16	20	25	35
C	[mm]	75	90.6	110.6	122.2
D	[mm]	20	25	30	42
E	[mm]	70	85	105	115
F	[mm]	44.2	55.2	65.2	65.5
L	[mm]	8.3	12	15	20
M	[mm]	8	10	15	22
N	[mm]	13.9	15.4	21.4	26.5
P	[mm]	4.1	5.1	5.1	8
Peso Weight		30 g	60 g	85 g	175 g



FIRST ANGLE PROJECTION



Esempio di utilizzo
Application example



Unità Rotanti
Rotary Units

Cambia Utensile
Quick Changer

Profili e Staffe
Profiles and Brackets

Pinze
Grippers

Attuatori Lineari
Linear Actuators

Sospensioni
Suspensions

Taglierini
Nippers

Kit-Robot
Robot Kit

Accessori Opzionali
Options

Sensori
Sensors

Staffa robusta con giunto sferico

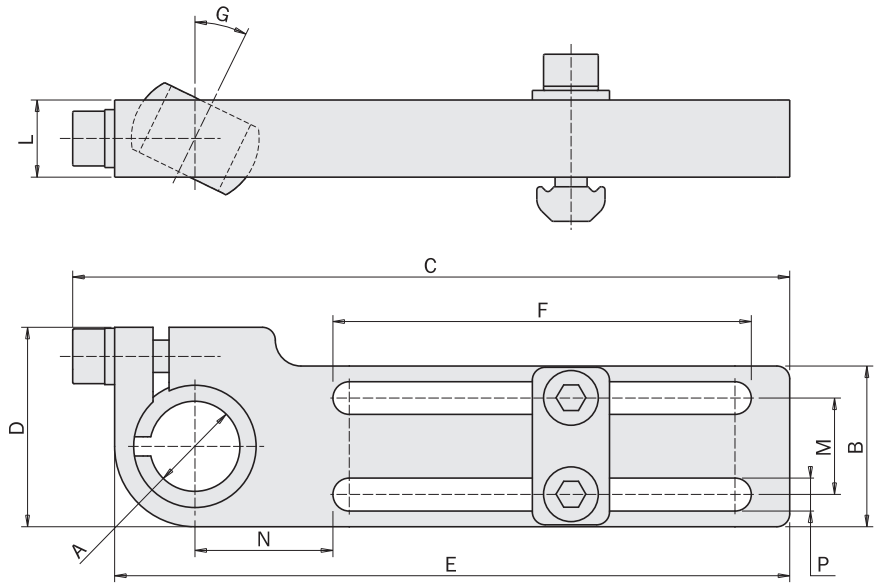
(kit completo di viti)
(materiale: alluminio)



Heavy-duty mounting bracket with ball joint

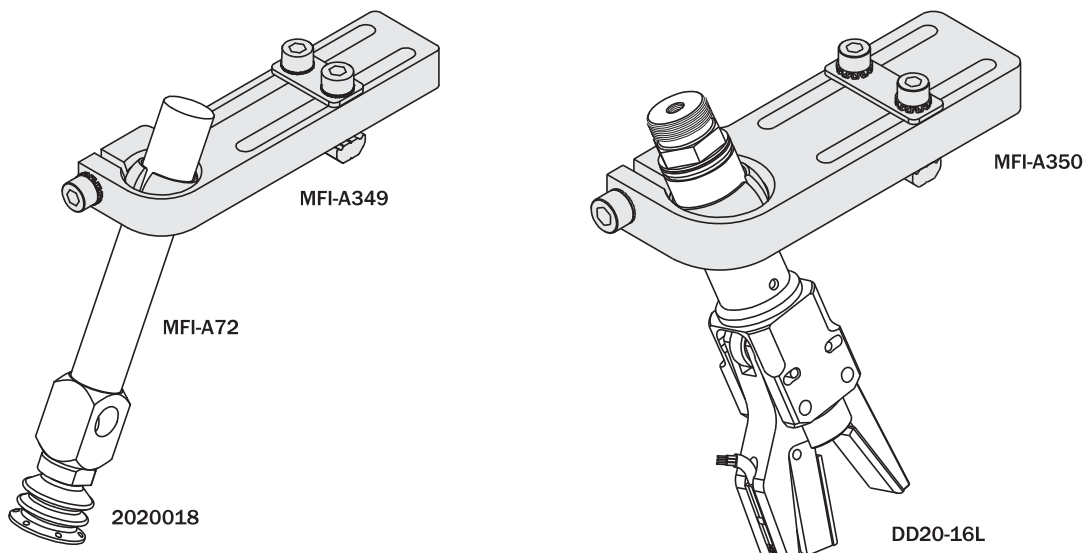
(kit with screws)
(material: aluminium)

	MFI-A348	MFI-A349	MFI-A350
A [mm]	Ø10	Ø14	Ø20
B [mm]	20	25	35
C [mm]	89.5	111.5	121.8
D [mm]	25	30	42
E [mm]	85	105	115
F [mm]	55.2	65.2	65.5
G	0-26°	0-26°	0-26°
L [mm]	8.3	12	15
M [mm]	10	15	22
N [mm]	15.4	21.4	26.5
P [mm]	5.1	5.1	8
Peso Weight	45 g	86 g	160 g



FIRST ANGLE PROJECTION

Esempio di utilizzo
Application example



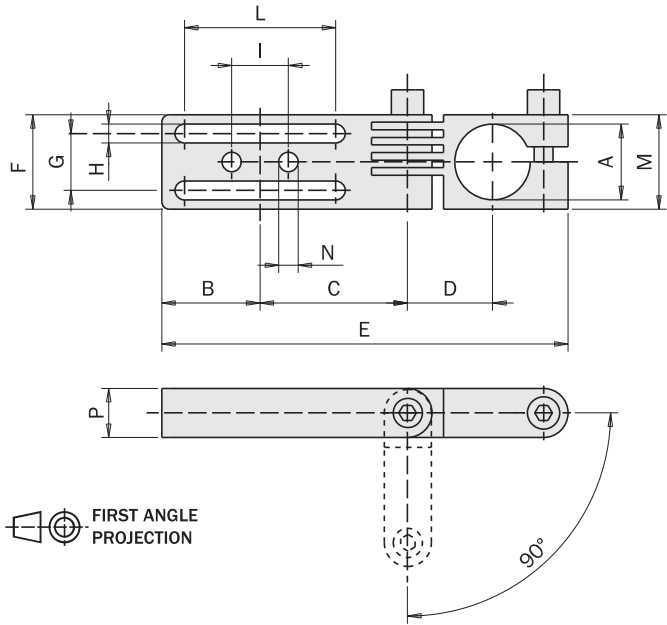
Staffa asolata angolare

(kit completo di viti)
(materiale: alluminio)

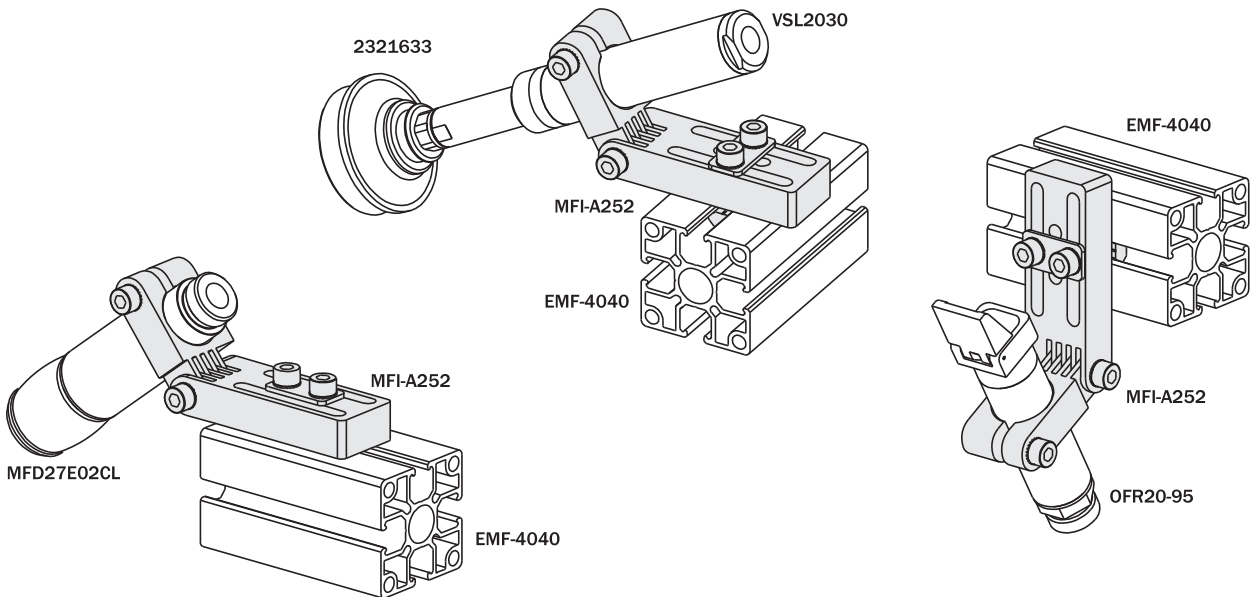
Slotted angular bracket

(kit with screws)
(material: aluminium)

		MFI-A250	MFI-A251	MFI-A252	MFI-A253
A	[mm]	Ø10	Ø14	Ø20	Ø30
B	[mm]	15	21	26	32
C	[mm]	23	31	39	49
D	[mm]	14	17.5	22.5	29
E	[mm]	64.5	85.5	107.5	136.5
F	[mm]	16	25	25	36
G	[mm]	8	15	15	22
H	[mm]	4.1	5.1	5.1	5.1
I	[mm]	-	15	15	22
L	[mm]	20	30	40	50
M	[mm]	16	20	25	36
N	[mm]	-	Ø5.1	Ø5.1	Ø5.1
P	[mm]	9	11	13	16
Peso Weight		30 g	50 g	90 g	185 g



Esempio di utilizzo
Application example



Unità Rotanti
Rotary Units

Cambia Utensile
Quick Changer

Profili e Staffe
Profiles and Brackets

Pinze
Grippers

Attuatori Lineari
Linear Actuators

Sospensioni
Suspensions

Taglierini
Nippers

Kit-Robot
Robot Kit

Accessori Opzionali
Options

Sensori
Sensors

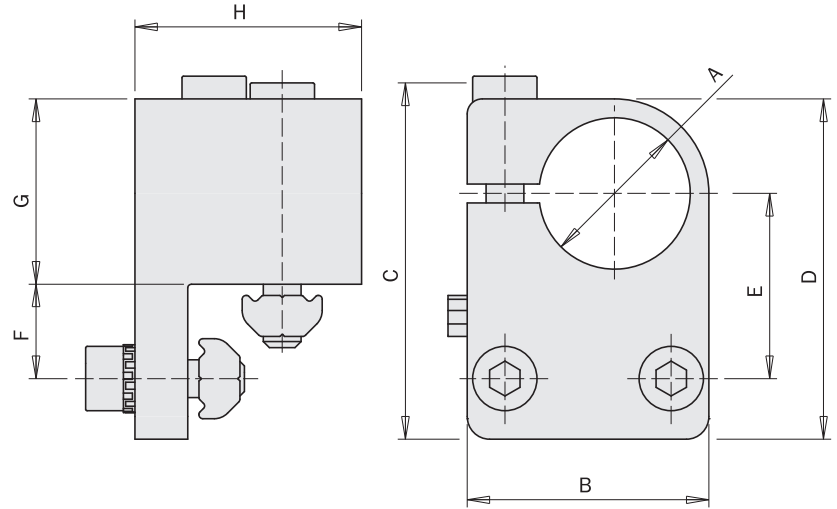
Staffa

(kit completo di viti)
(materiale: alluminio)

Mounting bracket

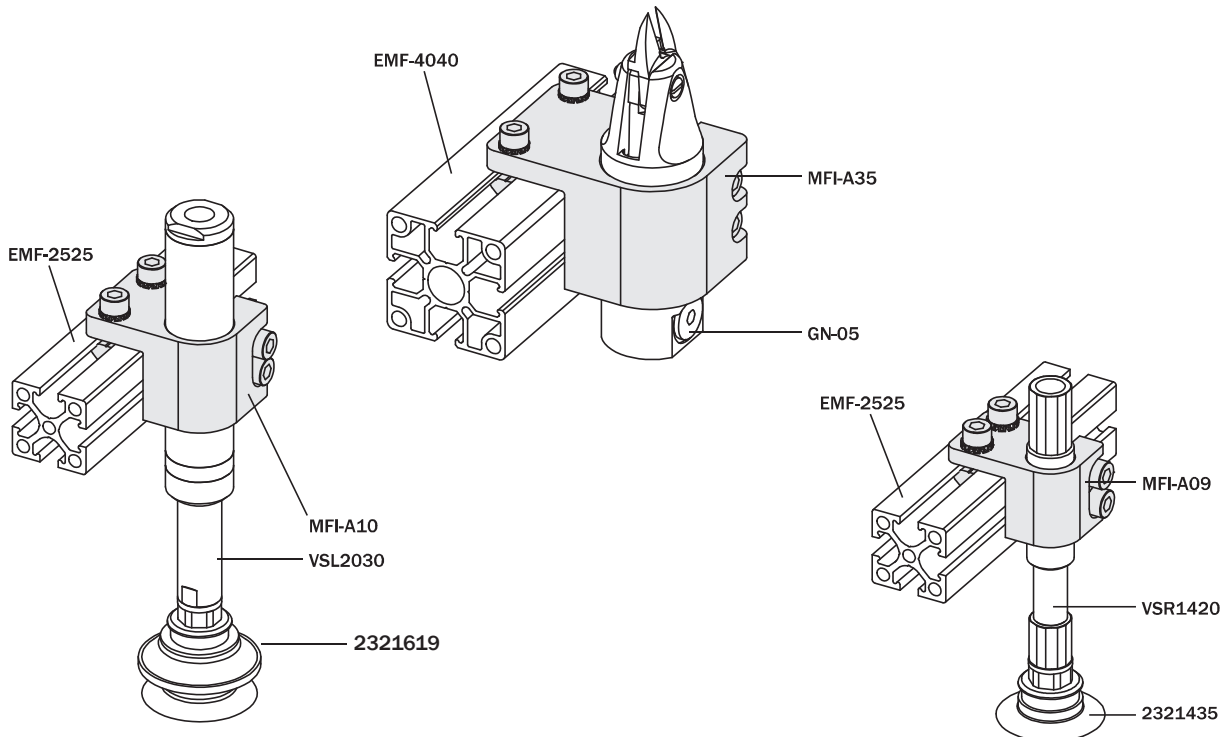
(kit with screws)
(material: aluminium)

	MFI-A09	MFI-A10	MFI-A36	MFI-A36-H	MFI-A34	MFI-A35	MFI-A35-H
A [mm]	Ø14	Ø20	Ø20	Ø20	Ø30	Ø30	Ø30
B [mm]	25	32	35	47	40	45	47
C [mm]	42.6	47.6	54.1	64.7	53.1	64.1	64.7
D [mm]	40	45	54.5	65.5	55	65.5	65.5
E [mm]	22	24.5	33	35	29.5	39	39
F [mm]	12.5	12.5	20	20	12.5	20	20
G [mm]	19.5	24.5	26.5	37.5	34.5	37.5	37.5
H [mm]	25	30	35	40	30	40	40
Compatibile con: Compatible with:	EMF-2525 EMF-5025	EMF-2525 EMF-5025	EMF-4040 EMF-8040	EMF-4040 EMF-8040	EMF-2525 EMF-5025	EMF-4040 EMF-8040	EMF-4040 EMF-8040
Peso Weight	50 g	70 g	95 g	209 g	90 g	150 g	168 g



Esempio di utilizzo
Application example

FIRST ANGLE PROJECTION



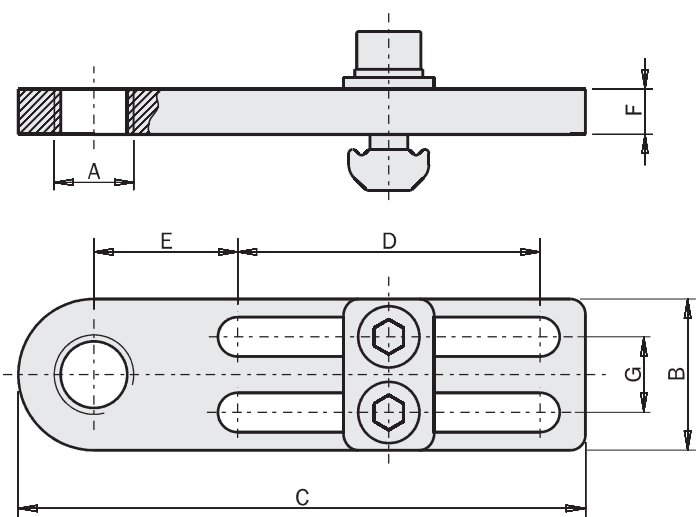
Staffa

(kit completo di viti)
(materiale: alluminio)

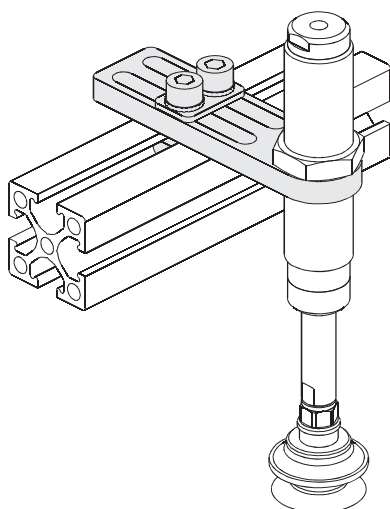
Mounting bracket

(kit with screws)
(material: aluminium)

	A [mm]	B [mm]	C [mm]	D [mm]	E [mm]	F [mm]	G [mm]	Peso Weight
MFI-A104	G1/8"	20	75	40	19	6	10	25 g
MFI-A105	G1/8"	25	105	60	26.5	6	15	42 g
MFI-A106	M10x1	20	75	40	19	6	10	30 g
MFI-A107	M10x1	25	105	60	26.5	6	15	40 g
MFI-A266	M12x1	20	75	40	19	6	10	30 g
MFI-A267	M12x1	25	105	60	26.5	6	15	47 g
MFI-A108	M14x1	20	75	40	19	6	10	20 g
MFI-A109	M14x1	25	105	60	26.5	6	15	40 g
MFI-A210	M14x1.5	25	75	40	19	6	10	20 g
MFI-A211	M14x1.5	25	105	60	26.5	6	15	40 g
MFI-A110	M16x1	20	75	40	19	6	10	20 g
MFI-A111	M16x1	25	105	60	26.5	6	15	40 g
MFI-A112	M20x1.5	25	75	40	19	6	15	30 g
MFI-A113	M20x1.5	25	105	60	26.5	6	15	35 g
MFI-A268	M25x1.5	30	85	40	24	8	15	52 g
MFI-A269	M25x1.5	30	115	60	34	8	15	67 g
MFI-A114	-	20	75	40	19	6	10	25 g
MFI-A115	-	25	105	60	26.5	6	15	40 g



Esempio di utilizzo
Application example



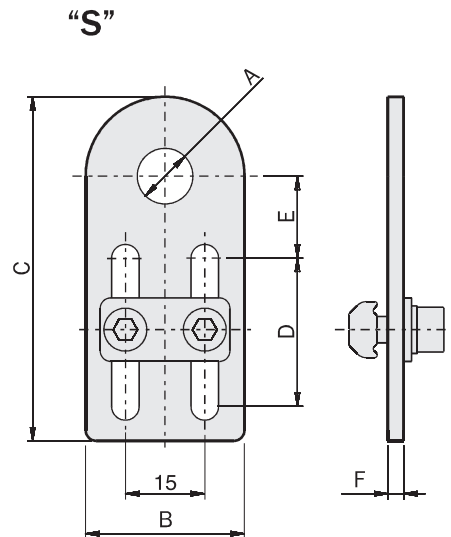
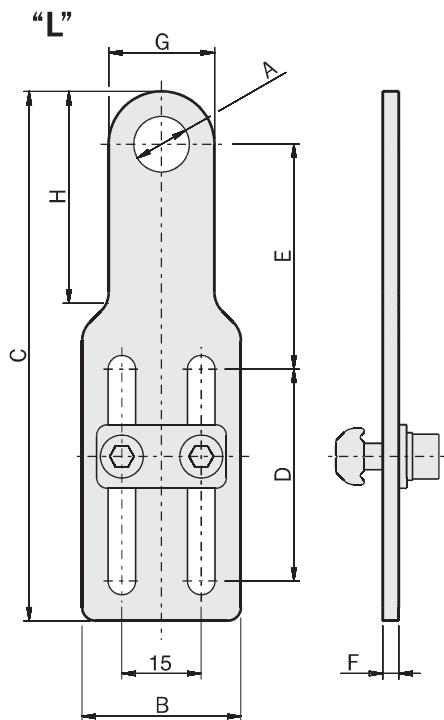
Staffa

(kit completo di viti)
(materiale: acciaio)

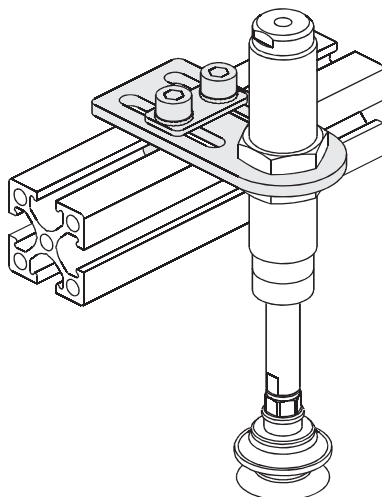
Mounting bracket

(kit with screws)
(material: steel)

	Tipo Type	A [mm]	B [mm]	C [mm]	D [mm]	E [mm]	F [mm]	G [mm]	H [mm]	Peso Weight
MFI-A116	L	Ø10.5	30	100	40	42.5	3	20	38	60 g
MFI-A117	L	Ø12.5	30	100	40	42.5	3	20	38	60 g
MFI-A118	L	Ø14.5	30	100	40	42.5	3	24	38	60 g
MFI-A119	L	Ø16.5	30	100	40	42.5	3	30	-	65 g
MFI-A120	L	Ø20.5	30	100	40	42.5	3	30	-	60 g
MFI-A181	L	Ø22.5	30	100	40	42.5	5	35	26	105 g
MFI-A182	L	Ø25.5	30	100	40	42.5	5	35	26	100 g
MFI-A121	S	Ø10.5	30	65	28	15.5	3	-	-	45 g
MFI-A122	S	Ø12.5	30	65	28	15.5	3	-	-	45 g
MFI-A123	S	Ø14.5	30	65	28	15.5	3	-	-	45 g
MFI-A124	S	Ø16.5	30	65	28	15.5	3	-	-	45 g
MFI-A125	S	Ø20.5	30	65	28	15.5	3	-	-	40 g
MFI-A183	S	Ø22.5	30	70	28	17	5	35	26	75 g
MFI-A184	S	Ø25.5	30	70	28	17	5	35	26	70 g



Esempio di utilizzo
Application example

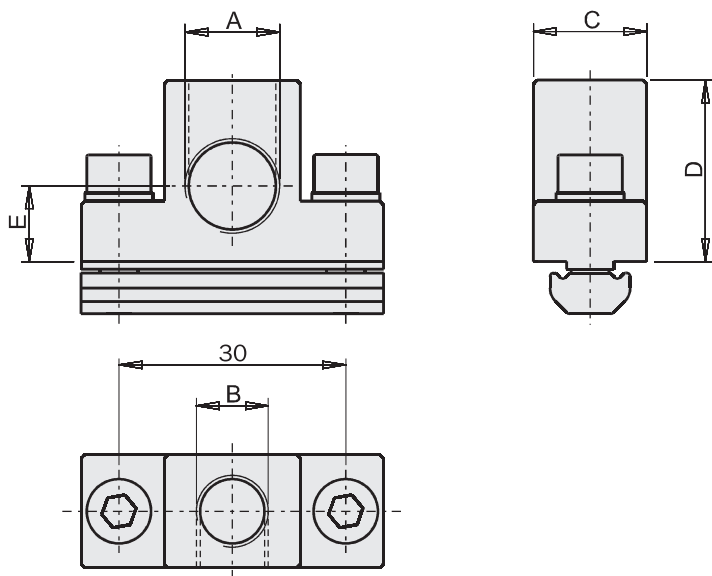


Staffa per attacco diretto ventosa

(kit completo di viti)
(materiale: alluminio)

Direct connector for vacuum cup

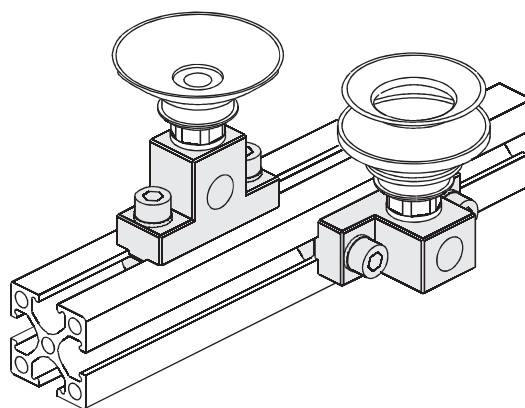
(kit with screws)
(material: aluminium)



	MFI-A46	MFI-A47
A [mm]	G1/8"	G1/4"
B [mm]	G1/8"	G1/8"
C [mm]	15	15
D [mm]	24	24
E [mm]	12	10
	EMF-1018	-
	EMF-1818	-
	EMF-2510	EMF-2510
	EMF-2518	EMF-2518
	EMF-2525	EMF-2525
Compatibile con: Compatible with:	EMF-5025	EMF-5025
	EMF-4040	EMF-4040
	EMF-8040	EMF-8040
	EMB-2017	-
	EMB-3026	EMB-3026
	EMB-5045	EMB-5045
Peso Weight	42 g	40 g



Esempio di utilizzo
Application example



Unità Rotanti
Rotary Units

Cambia Utensile
Quick Changer

Profili e Staffe
Profiles and Brackets

Pinze
Grippers

Attuatori Lineari
Linear Actuators

Sospensioni
Suspensions

Taglierini
Nippers

Kit-Robot
Robot Kit

Accessori Opzionali
Options

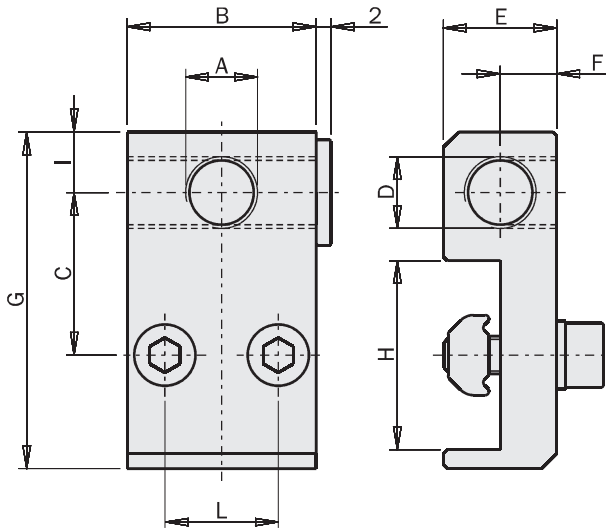
Sensori
Sensors

Staffa per ventosa

(kit completo di viti)
(materiale: alluminio)

Mounting bracket for vacuum cup

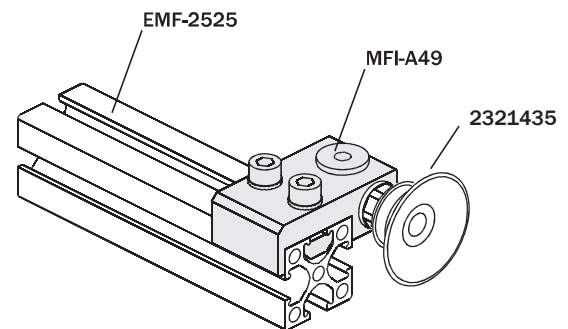
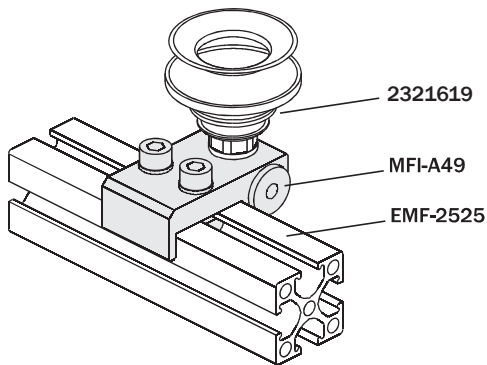
(kit with screws)
(material: aluminium)



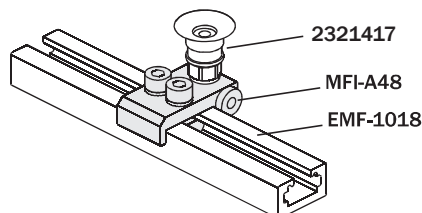
	MFI-A48	MFI-A49	MFI-A50
A [mm]	M5	G1/8"	G1/4"
B [mm]	16	25	25
C [mm]	13.5	21.5	21.5
D [mm]	M5	G1/8"	G1/8"
E [mm]	8	15	15
F [mm]	4	7.5	7.5
G [mm]	29	44.5	46.5
H [mm]	18	25	25
I [mm]	4.3	8	10
L [mm]	8	15	15
Compatibile con: Compatible with:	EMF-1818	EMF-2510	EMF-2510
	EMF-1018	EMF-2518	EMF-2518
	-	EMF-2525	EMF-2525
	-	EMF-5025	EMF-5025
Peso Weight	15 g	45 g	45 g



Esempio di utilizzo
Application example



Solo per MFI-A48 e MFI-A49
Only for MFI-A48 and MFI-A49

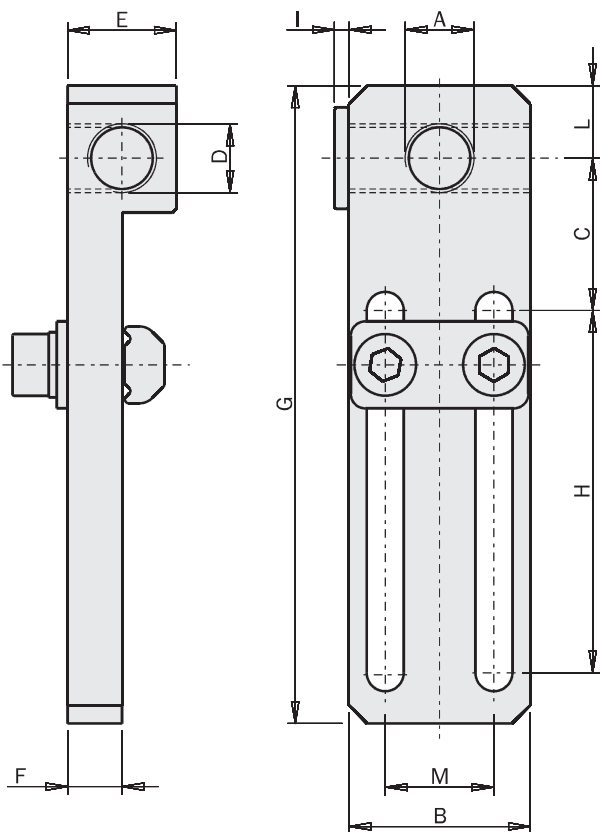


Staffa per attacco diretto ventosa

(kit completo di viti)
(materiale: alluminio)

Direct connector for vacuum cup

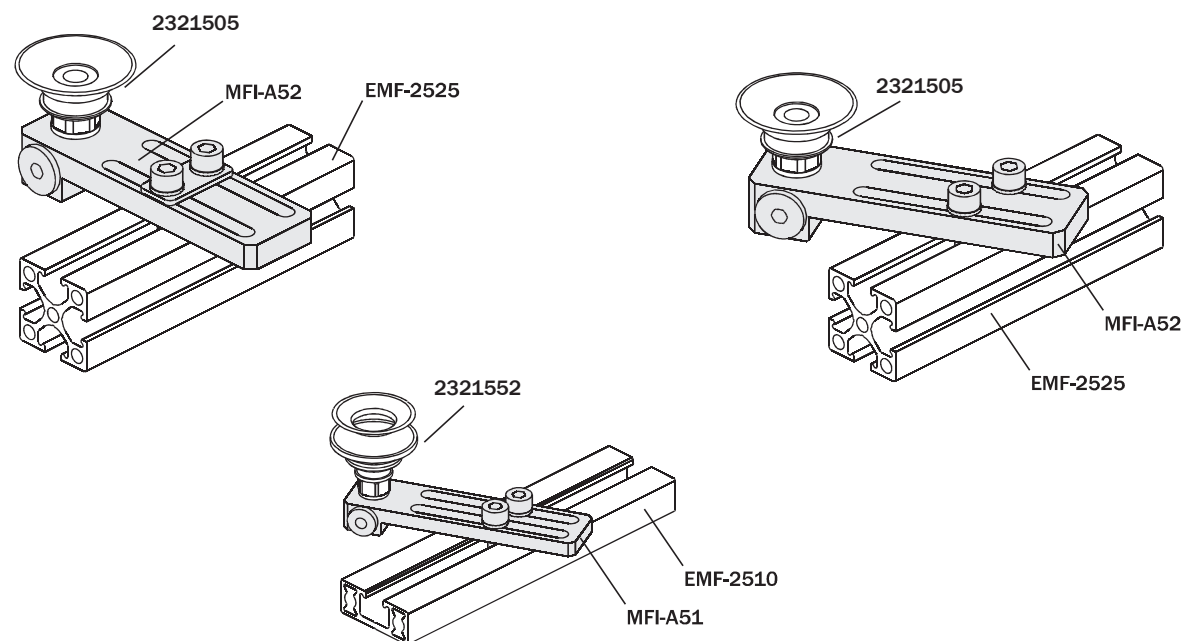
(kit with screws)
(material: aluminium)



	MFI-A51	MFI-A52	MFI-A53
A [mm]	M5	G1/8"	G1/4"
B [mm]	16	25	25
C [mm]	14	21	21
D [mm]	M5	G1/8"	G1/8"
E [mm]	8	15	15
F [mm]	4	7.5	7.5
G [mm]	65	88	88
H [mm]	40	50	50
I [mm]	2	2	2
L [mm]	6	10	10
M [mm]	8	15	15
Compatible con:	EMF-1018	EMF-1018	EMF-1018
Compatible with:	EMF-1818	EMF-1818	EMF-1818
	EMF-2510	EMF-2510	EMF-2510
	EMF-2518	EMF-2518	EMF-2518
	EMF-2525	EMF-2525	EMF-2525
	EMF-5025	EMF-5025	EMF-5025
	-	EMF-4040	EMF-4040
	-	EMF-8040	EMF-8040
	EMB-2017	EMB-2017	EMB-2017
	EMB-3026	EMB-3026	EMB-3026
	EMB-5045	EMB-5045	EMB-5045
Peso			
Weight	20 g	60 g	60 g



Esempio di utilizzo
Application example



Unità Rotanti
Rotary Units

Cambia Utensile
Quick Changer

Profili e Staffe
Profiles and Brackets

Pinze
Grippers

Attuatori Lineari
Linear Actuators

Sospensioni
Suspensions

Taglierini
Nippers

Kit-Robot
Robot Kit

Accessori Opzionali
Options

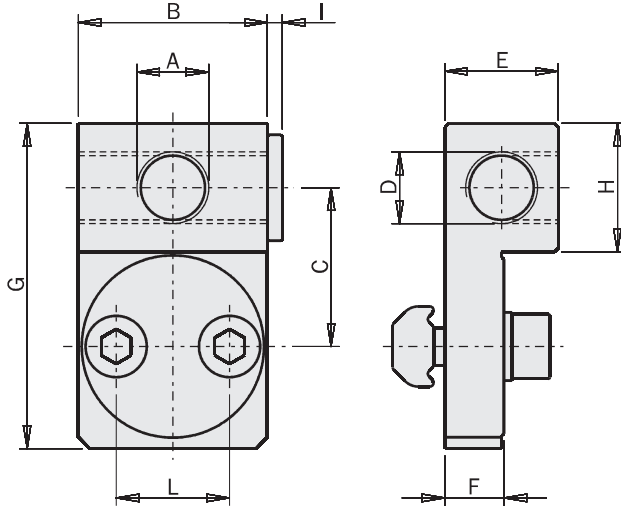
Sensori
Sensors

Staffa per ventosa

(kit completo di viti)
(materiale: alluminio)

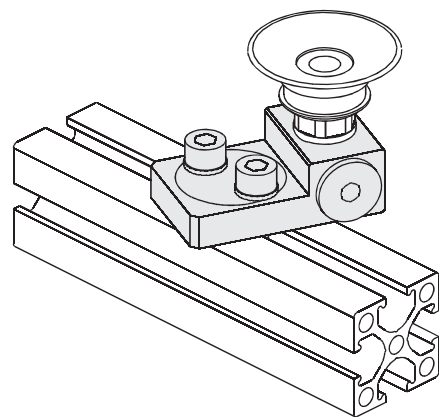
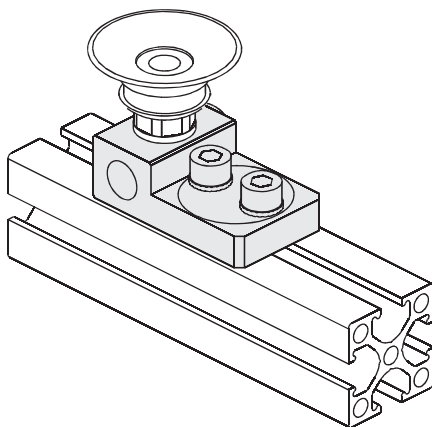
Mounting bracket for vacuum cup

(kit with screws)
(material: aluminium)



	MFI-A54	MFI-A55	MFI-A56
A [mm]	M5	G1/8"	G1/4"
B [mm]	16	25	25
C [mm]	13	21	21
D [mm]	M5	G1/8"	G1/8"
E [mm]	10	15	15
F [mm]	5.3	7.8	7.8
G [mm]	28	43	43
H [mm]	10	17	17
I [mm]	2	2	2
L [mm]	8	15	15
	EMF-1018	-	-
	EMF-1818	-	-
	EMF-2510	EMF-2510	EMF-2510
	EMF-2518	EMF-2518	EMF-2518
	EMF-2525	EMF-2525	EMF-2525
Compatibile con:	EMF-5025	EMF-5025	EMF-5025
Compatible with:	-	EMF-4040	EMF-4040
	-	EMF-8040	EMF-8040
	EMB-2017	EMB-2017	EMB-2017
	EMB-3026	EMB-3026	EMB-3026
	EMB-5045	EMB-5045	EMB-5045
Peso	15 g	45 g	42 g
Weight			

Esempio di utilizzo
Application example



Gambo per ventosa

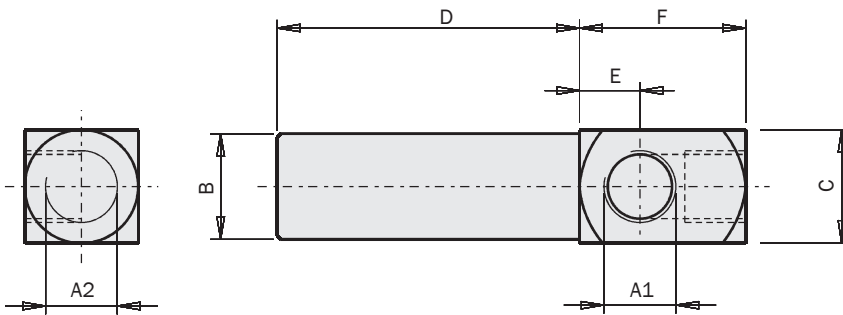
(materiale: alluminio)

Leg for vacuum cup

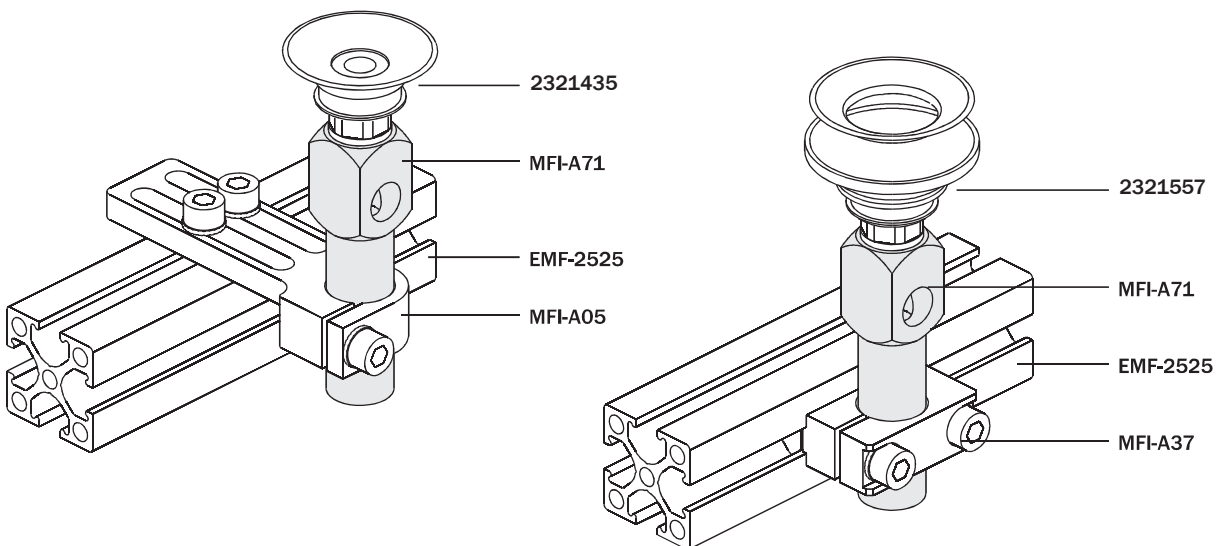
(material: aluminium)

	MFI-A170	MFI-A171	MFI-A172	MFI-A71	MFI-A72	MFI-A73	MFI-A74	MFI-A75	MFI-A76
A1 [mm]	M5	M5	M5	G1/8"	G1/8"	G1/8"	G1/8"	G1/8"	G1/8"
A2 [mm]	M5	M5	M5	G1/8"	G1/8"	G1/8"	G1/4"	G1/4"	G1/4"
B [mm]	Ø10	Ø10	Ø10	Ø14	Ø14	Ø14	Ø20	Ø20	Ø20
C [mm]	11	11	11	15	15	15	20	20	20
D [mm]	30	60	90	40	80	120	50	100	150
E [mm]	6	6	6	8	8	8	8	8	8
F [mm]	16	16	16	22	22	22	23	23	23
Peso Weight	11 g	17 g	23.5 g	18.5 g	42.5 g	59 g	59 g	101 g	98.5 g

FIRST ANGLE
PROJECTION



Esempio di utilizzo
Application example



Adattatore per montaggio ventosa

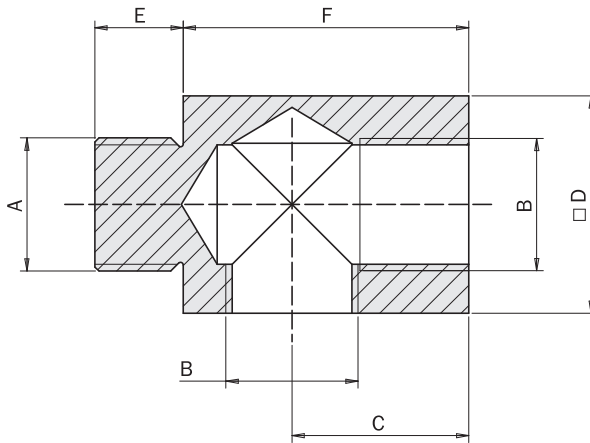
(materiale: alluminio)

Mounting adapter for vacuum cup

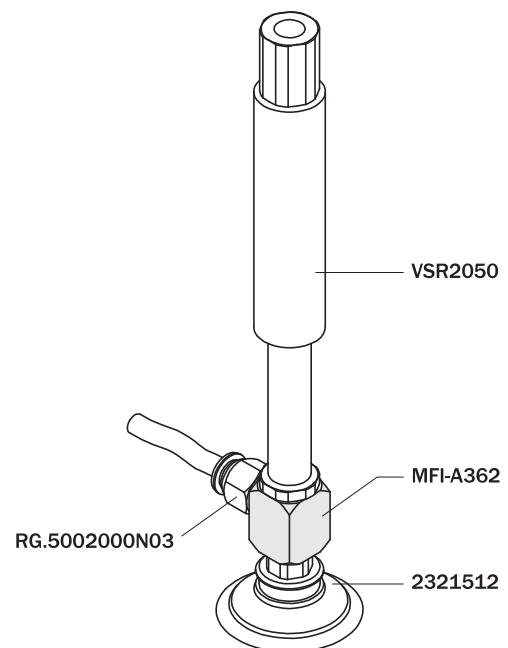
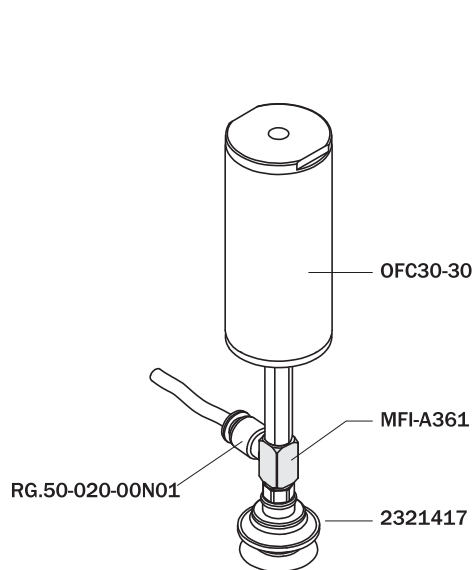
(material: aluminium)

	MFI-A361	MFI-A362	MFI-A364	MFI-A365
A [mm]	M5	G1/8	M4	M3
B [mm]	M5	G1/8	M5	M5
C [mm]	8	13	8	8
D [mm]	8	16	8	8
E [mm]	5	6.5	5	4
F [mm]	14	21	12	12
Peso Weight	2.2 g	11.6 g	1.8 g	1.6 g

FIRST ANGLE
PROJECTION



Esempio di utilizzo
Application example



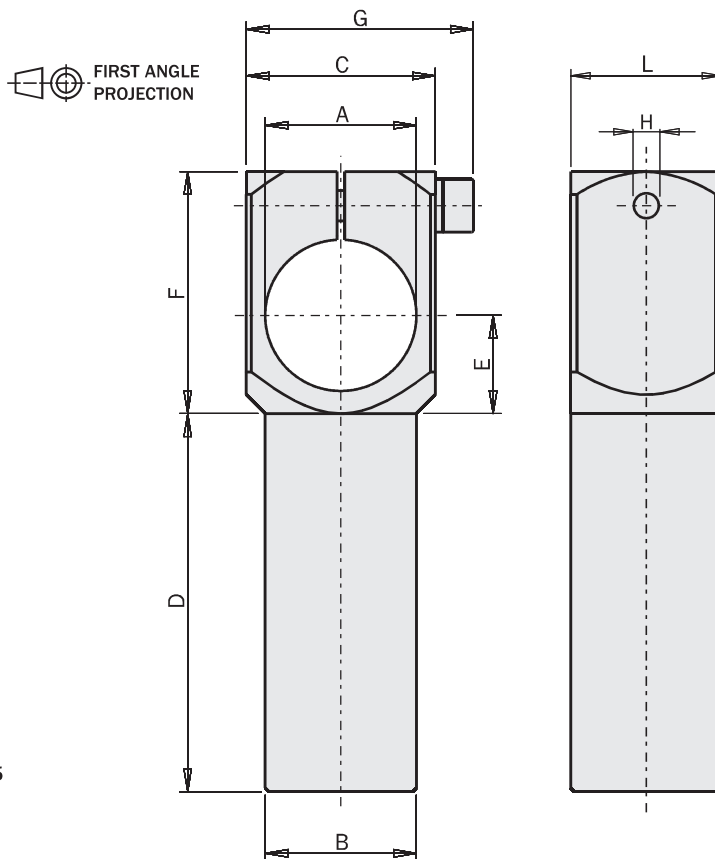
Gambo con cravatta

(kit completo di viti)
(materiale: alluminio)

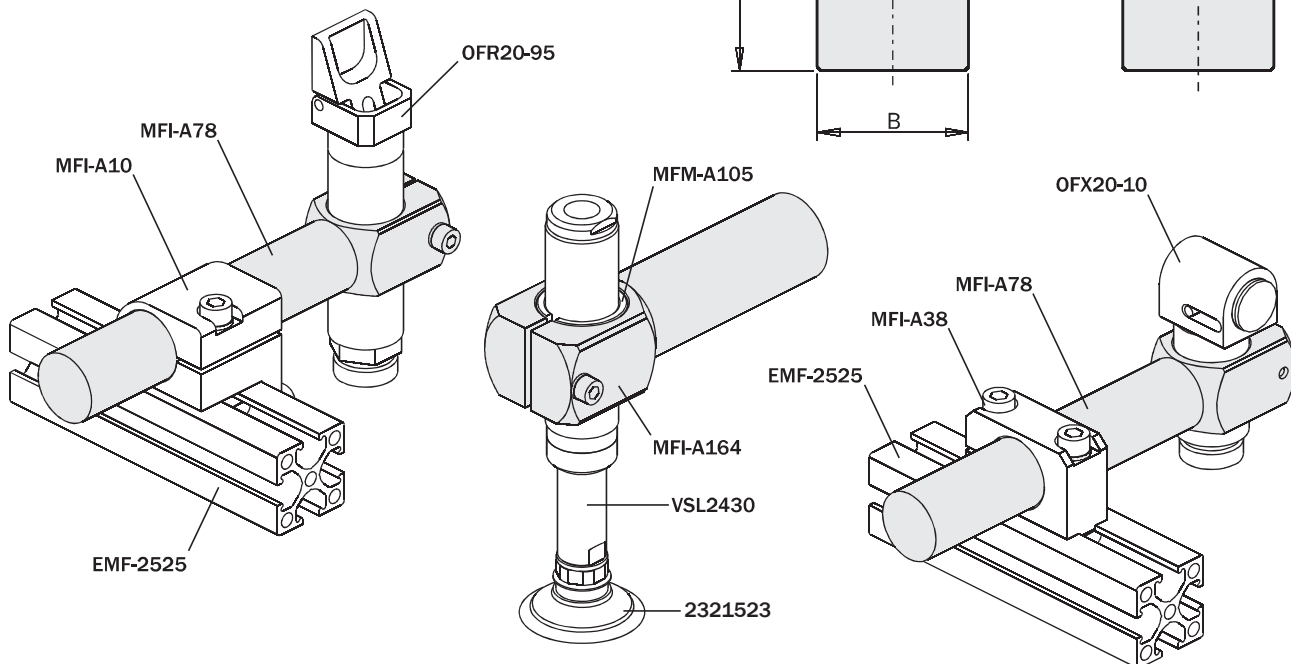
Clamp leg

(kit with screws)
(material: aluminium)

	A [mm]	B [mm]	C [mm]	D [mm]	E [mm]	F [mm]	G [mm]	H [mm]	L [mm]	Peso Weight
MFI-A158	Ø10	Ø10	14	30	7	19	19	M4	10	13 g
MFI-A159	Ø10	Ø10	14	60	7	19	19	M4	10	19.5 g
MFI-A160	Ø10	Ø10	14	90	7	19	19	M4	10	26 g
MFI-A161	Ø14	Ø14	18	40	10	26	24	M5	14	31 g
MFI-A162	Ø14	Ø14	18	80	10	26	24	M5	14	48 g
MFI-A163	Ø14	Ø14	18	120	10	26	24	M5	14	50 g
MFI-A77	Ø20	Ø20	25	50	13	32	32	M6	20	45 g
MFI-A78	Ø20	Ø20	25	100	13	32	32	M6	20	70 g
MFI-A79	Ø20	Ø20	25	150	13	32	32	M6	20	112 g
MFI-A164	Ø30	Ø30	40	80	19	44	46	M6	30	238.5 g
MFI-A165	Ø30	Ø30	40	140	19	44	46	M6	30	353 g
MFI-A165-H	Ø30	Ø30	40	140	19	44	46	2xM6	40	282 g
MFI-A166	Ø30	Ø30	40	200	19	44	46	M6	30	467.5 g
MFI-A166-H	Ø30	Ø30	40	210	19	44	46	2xM6	40	528 g



Esempio di utilizzo
Application example



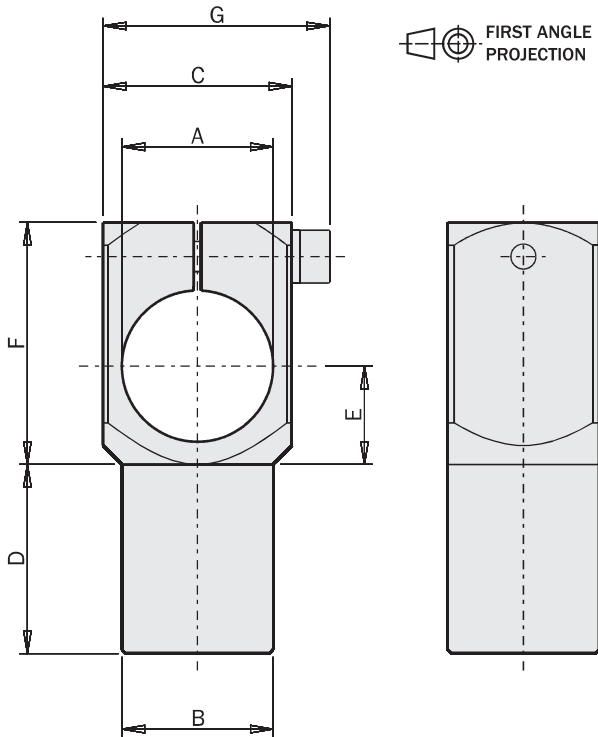
Gambo con cravatta

(kit completo di viti)
(materiale: alluminio)

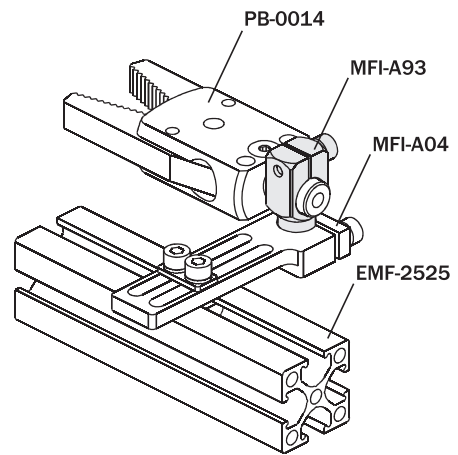
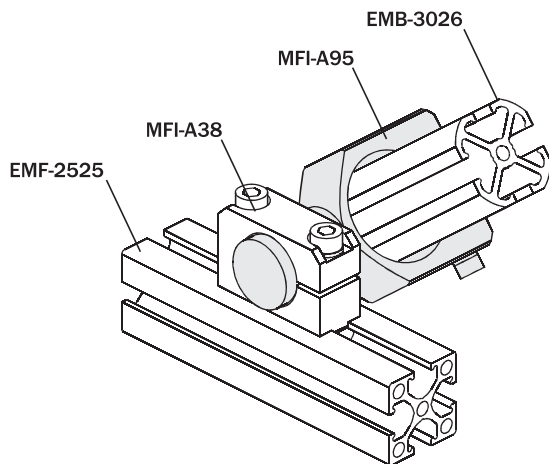
Clamp leg

(kit with screws)
(material: aluminium)

	MFI-A93	MFI-A157	MFI-A94	MFI-A95	MFI-A203
A [mm]	Ø10	Ø14	Ø20	Ø30	Ø30
B [mm]	Ø10	Ø14	Ø20	Ø20	Ø30
C [mm]	14x10	18x14	25x20	40x20	40x30
D [mm]	15	20	25	25	40
E [mm]	7	10	13	19	19
F [mm]	19	26	32	44	44
G [mm]	19	24	30	45	47
Peso Weight	10 g	23 g	50 g	78 g	162 g



Esempio di utilizzo
Application example



Gambo con cravatta robusto

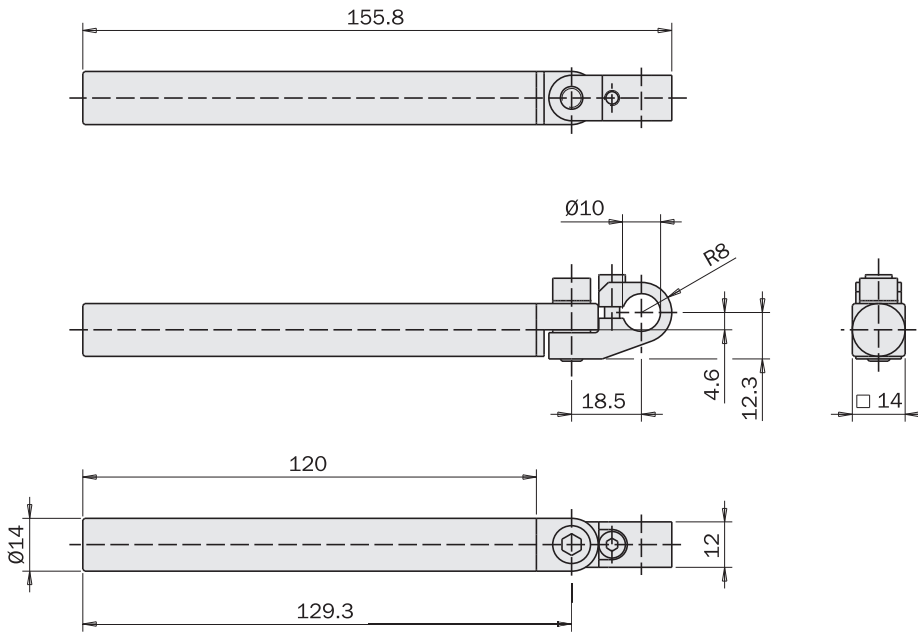
(kit completo di viti)
(materiale: alluminio)

Heavy duty clamp leg

(kit with screws)
(material: aluminium)

MFI-A332

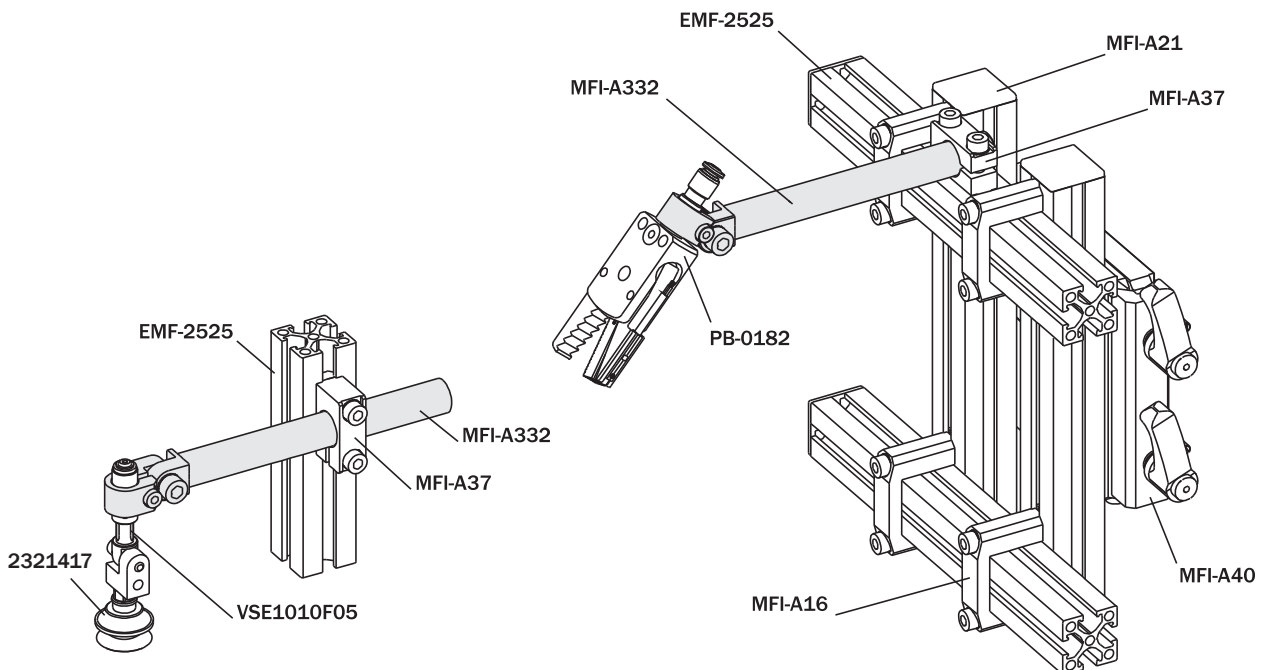
Peso	72 g
Weight	



FIRST ANGLE PROJECTION



Esempio di utilizzo
Application example



Blocco distributore laterale (1 canale)

(kit completo di viti)
(materiale: alluminio)



G1/8" (x5)



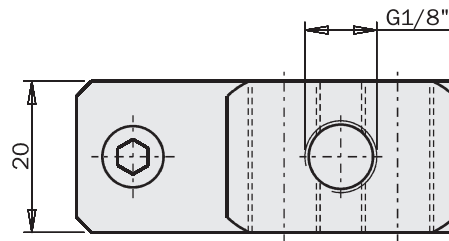
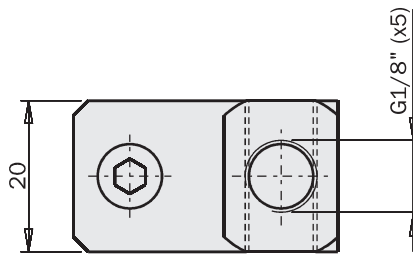
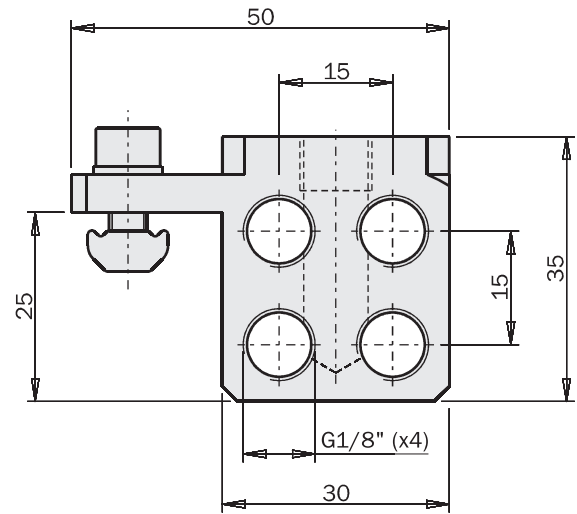
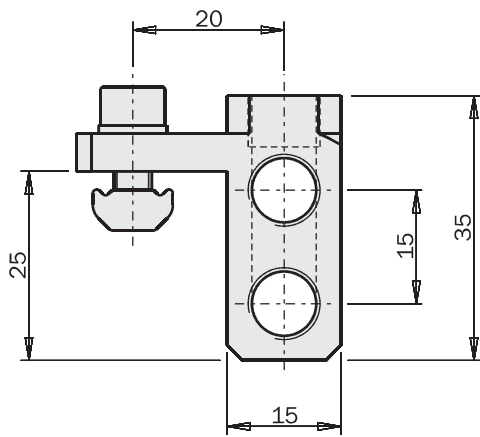
G1/8" (x9)

Side manifold block (1 channel)

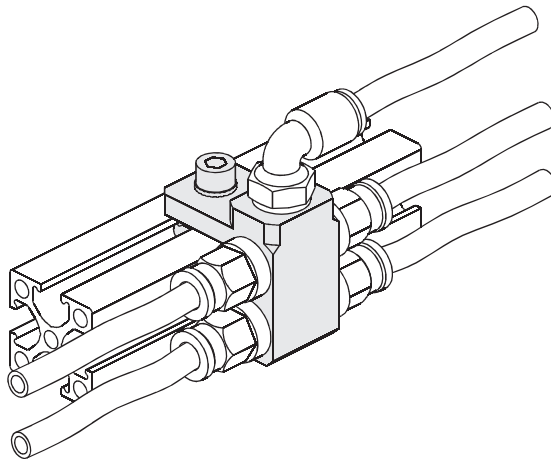
(kit with screws)
(material: aluminium)

	MFI-A68	MFI-A69
Compatibile con:	EMF-2518	EMF-2518
Compatible with:	EMF-2525	EMF-2525
Peso	30 g	50 g
Weight		

FIRST ANGLE PROJECTION



Esempio di utilizzo
Application example



Blocco distributore laterale (2 canali)

(kit completo di viti)
(materiale: alluminio)

Side manifold block (2 channels)

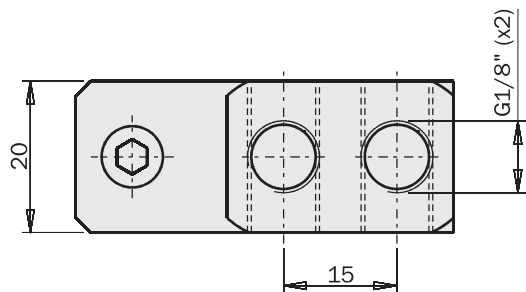
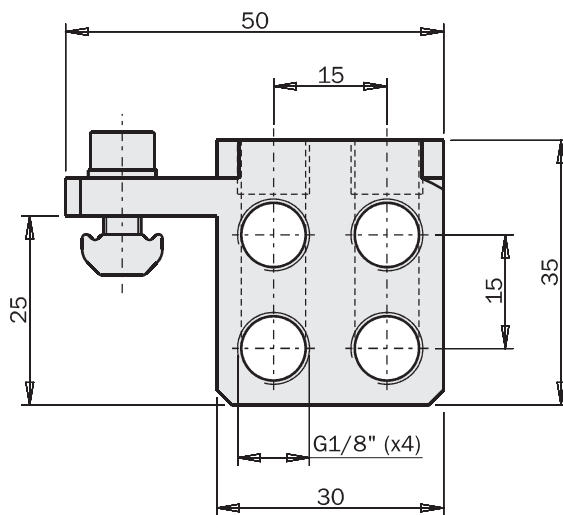
(kit with screws)
(material: aluminium)



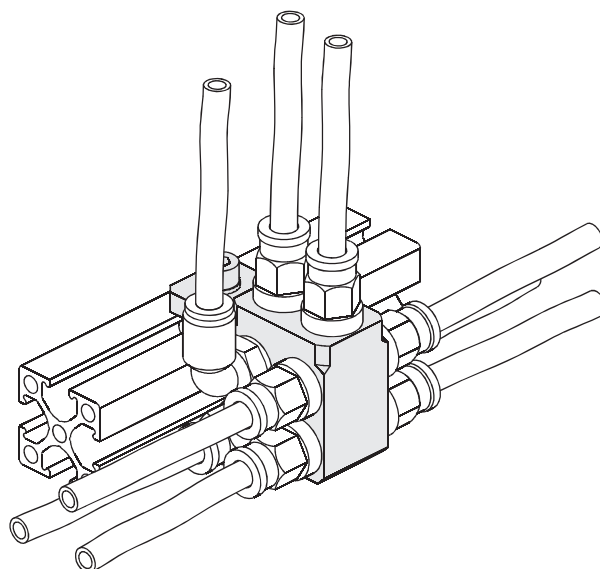
G1/8" (5+5)

	MFI-A70
	EMF-2518
Compatibile con:	EMF-2525
Compatible with:	EMF-5025
Peso	48 g
Weight	

FIRST ANGLE PROJECTION



Esempio di utilizzo
Application example



Unità Rotanti
Rotary Units

Cambia Utensile
Quick Changer

Profili e Staffe
Profiles and Brackets

Pinze
Grippers

Attuatori Lineari
Linear Actuators

Sospensioni
Suspensions

Taglierini
Nippers

Kit-Robot
Robot Kit

Accessori Opzionali
Options

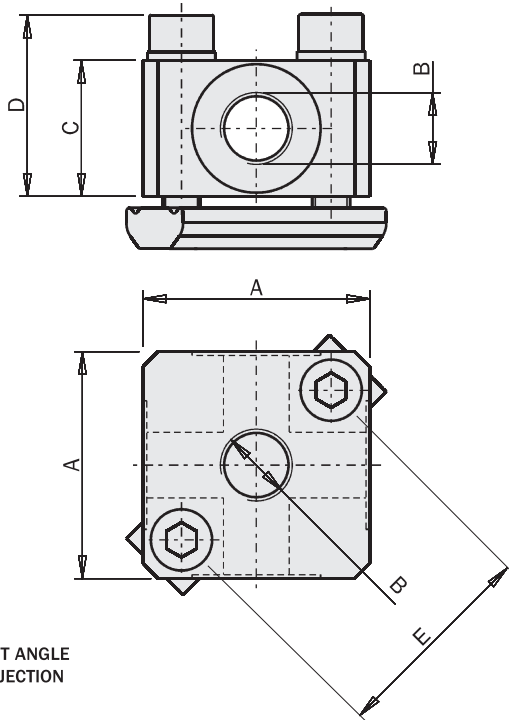
Sensori
Sensors

Blocco distributore

(kit completo di viti)
(materiale: alluminio)

Manifold block

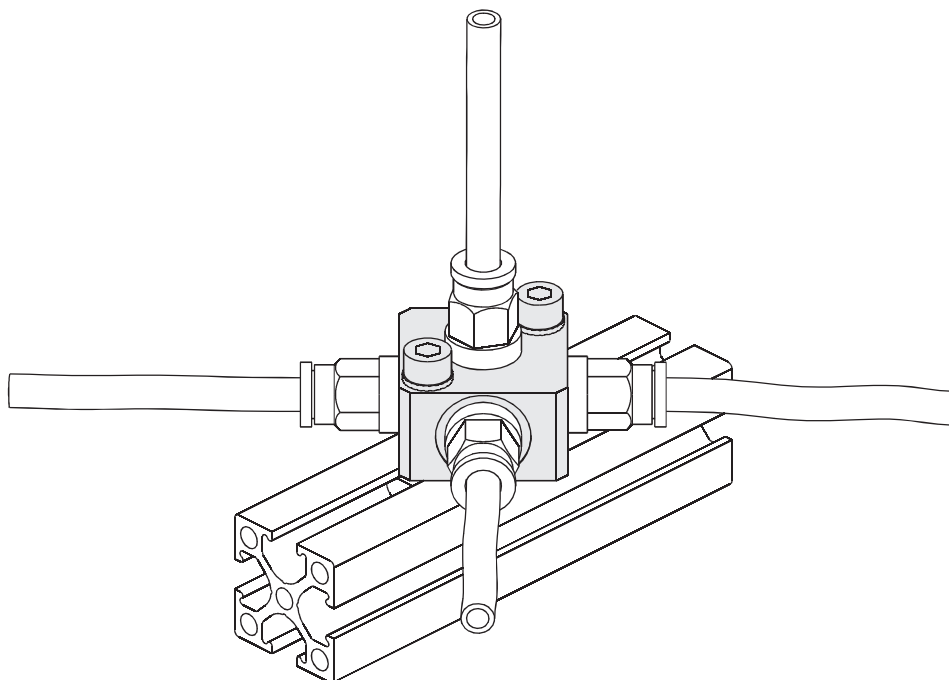
(kit with screws)
(material: aluminium)



	MFI-A66	MFI-A67
A [mm]	30	40
B [mm]	(x5) G1/8"	(x5) G1/4"
C [mm]	18	20
D [mm]	24	23
E [mm]	28	35
Peso Weight	50 g	80 g



Esempio di utilizzo
Application example



Blocchi distributori universali (1 canale)

(materiale: alluminio)

- Adatti a tutte le travi EMB/EMF.
- Orientabili in qualsiasi posizione.
- Raccordi dell'aria integrati.
- Dado last-minute incluso.

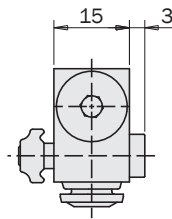
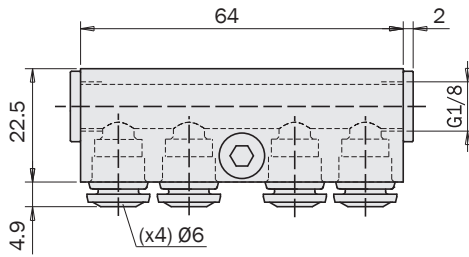
Universal distributor blocks (1 channel)

(material: aluminium)

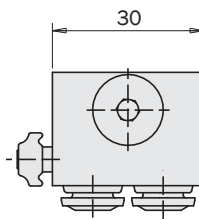
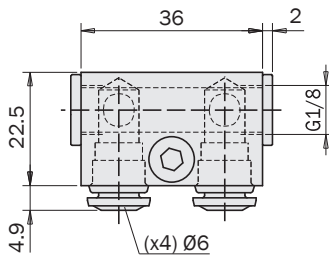
- Suitable for all EMB/EMF beams.
- Adjustable in any position.
- Built-in air fittings.
- Last-minute nut included.

Peso
Weight

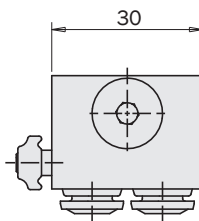
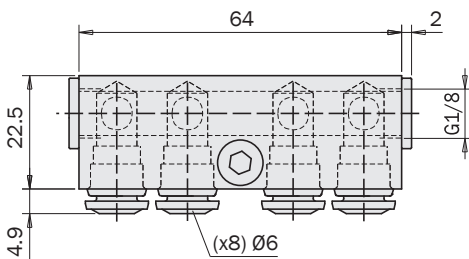
MFI-A379	60 g
MFI-A380	70 g
MFI-A381	110 g
MFI-A384	90 g



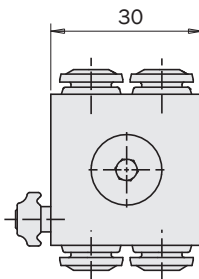
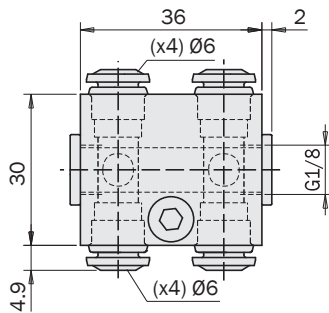
MFI-A379



MFI-A380

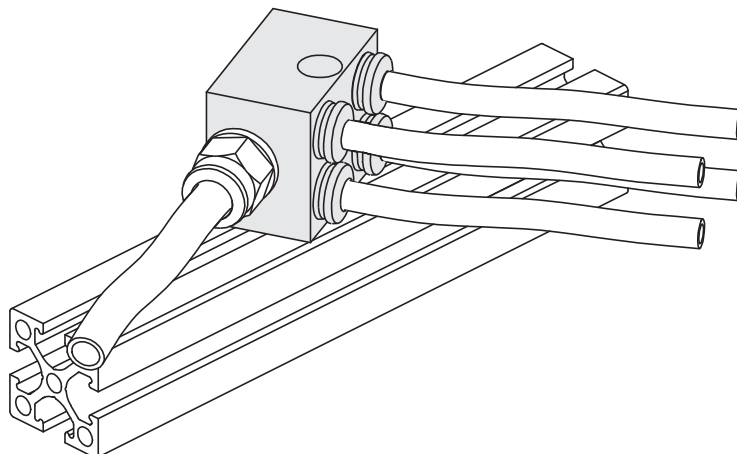


MFI-A381



MFI-A384

**Esempio di utilizzo
Application example**

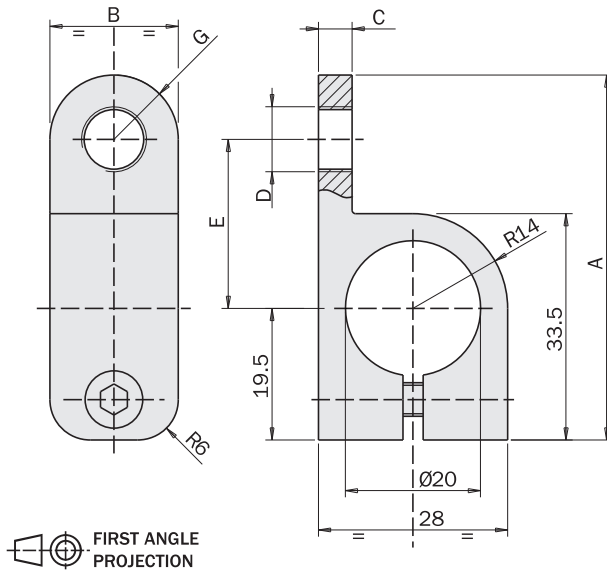


Supporto orientabile

(kit completo di viti)
(materiale: alluminio)

Swivelling support

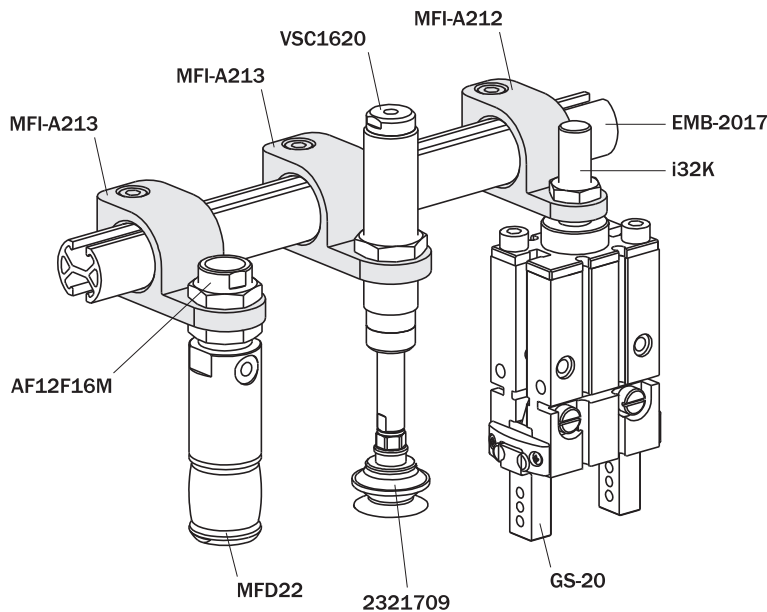
(kit with screws)
(material: aluminium)



	MFI-A212	MFI-A213
A [mm]	53.5	60.5
B [mm]	19	24
C [mm]	5	6
D [mm]	G1/8"	M16x1
E [mm]	25	29
G [mm]	R9.5	R12
Peso Weight	30 g	40 g



Esempio di utilizzo
Application example



Blocco di connessione a croce

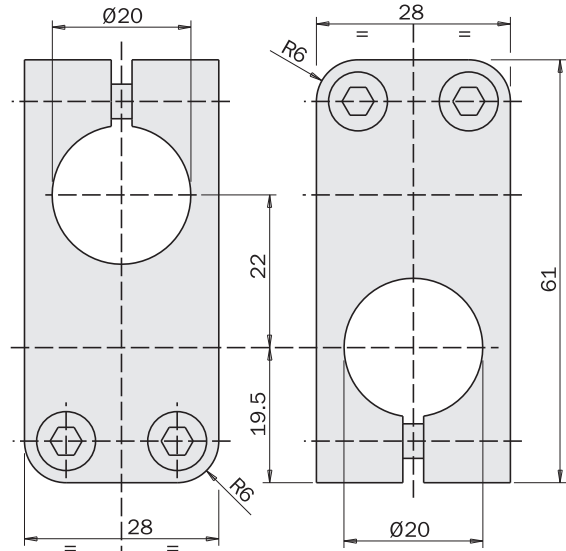
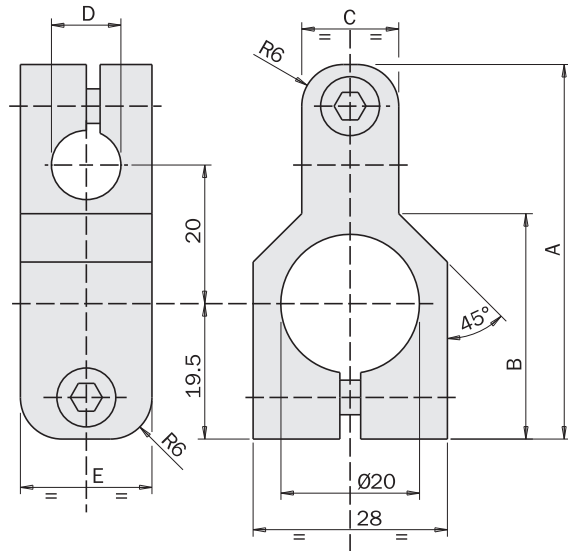
(kit completo di viti)
(materiale: alluminio)

Cross connection block

(kit with screws)
(material: aluminium)

	MFI-A214	MFI-A215
A [mm]	54	56
B [mm]	32.5	30.5
C [mm]	14	18
D [mm]	Ø10	Ø14
E [mm]	19	22
Peso Weight	40 g	45 g

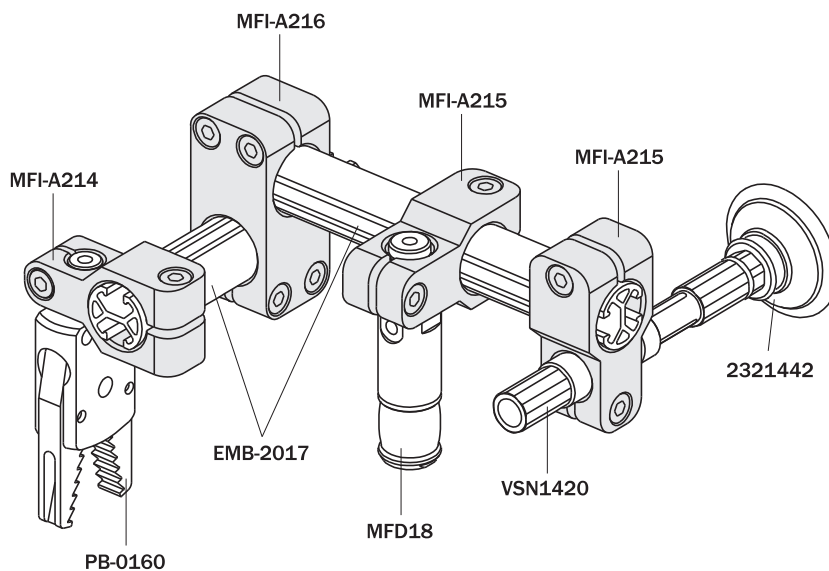
	MFI-A216
Peso Weight	70 g



FIRST ANGLE PROJECTION



Esempio di utilizzo
Application example



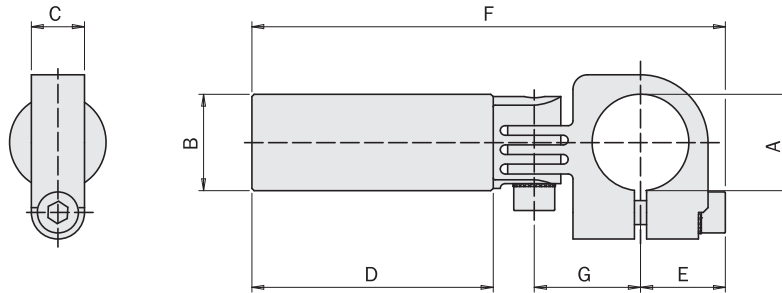
Gomito con cravatta

(kit completo di viti)
(materiale: alluminio)

Elbow arm

(kit with screws)
(material: aluminium)

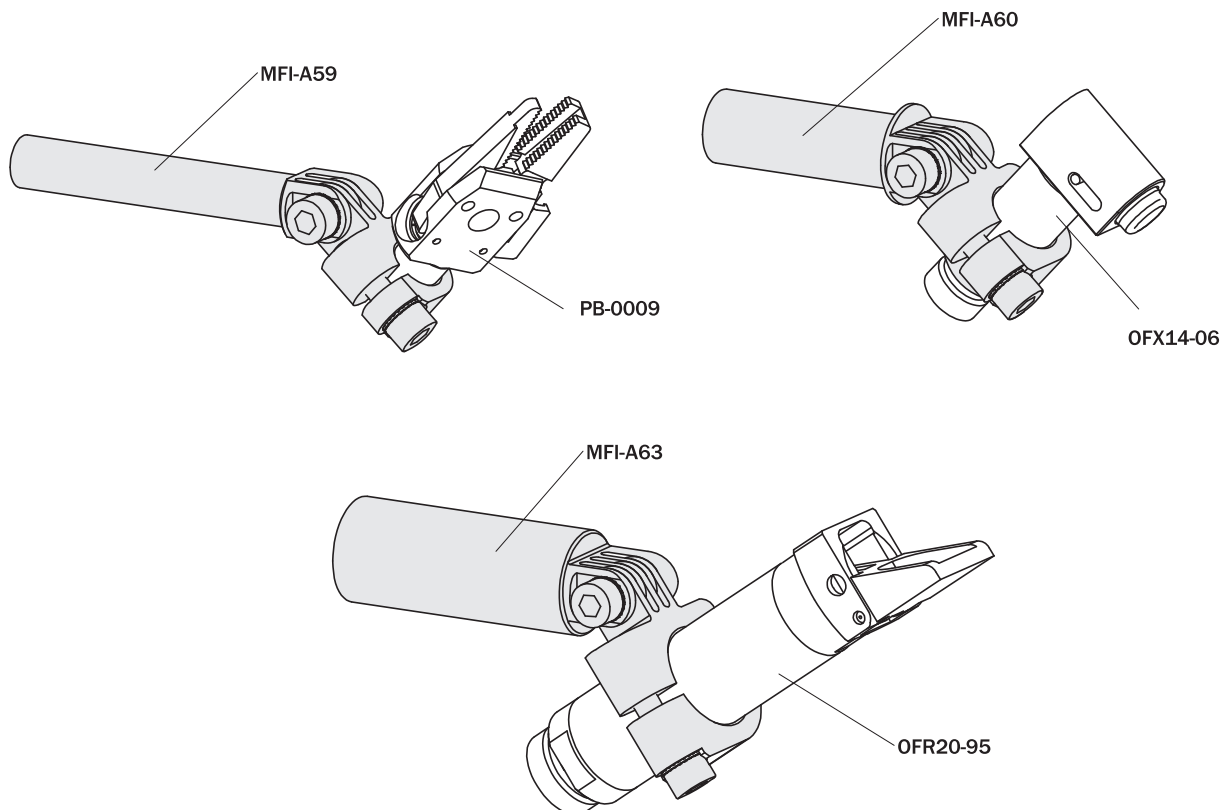
		NEW MFI-A59	NEW MFI-A60	NEW MFI-A61	NEW MFI-A62	NEW MFI-A63	NEW MFI-A64	NEW MFI-A65	NEW MFI-A167	NEW MFI-A168	NEW MFI-A169
A	[mm]	Ø10	Ø14	Ø14	Ø14	Ø20	Ø20	Ø20	Ø30	Ø30	Ø30
B	[mm]	Ø10	Ø14	Ø14	Ø14	Ø20	Ø20	Ø20	Ø30	Ø30	Ø30
C	[mm]	11	11	11	11	11	11	11	16	16	16
D	[mm]	60	40	80	120	50	100	150	80	140	200
E	[mm]	12.5	15	15	15	18.5	18.5	18.5	24.7	24.7	24.7
F	[mm]	99.5	82.5	124	164	100	150	200	146	206	266
G	[mm]	18.5	19	19	19	23	23	23	31	31	31
Peso Weight		33 g	43 g	60 g	77 g	75 g	117 g	160 g	230 g	344.5 g	459 g



FIRST ANGLE PROJECTION



Esempio di utilizzo
Application example



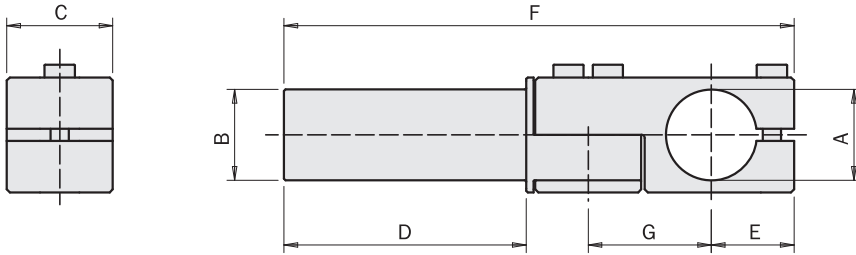
Snodo robusto con cravatta

(kit completo di viti)
(materiale: alluminio)

Heavy duty elbow arm

(kit with screws)
(material: aluminium)

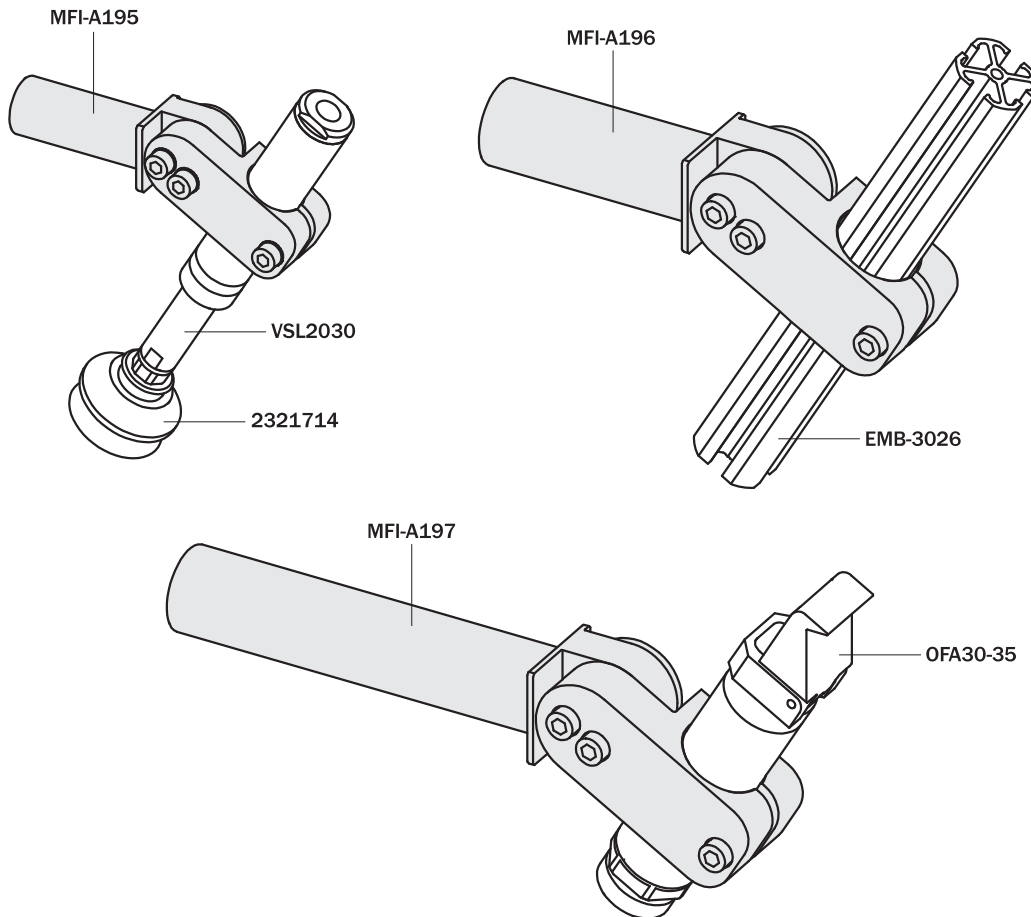
		MFI-A195	MFI-A199	MFI-A200	MFI-A196	MFI-A197	MFI-A198
A	[mm]	Ø20	Ø20	Ø20	Ø30	Ø30	Ø30
B	[mm]	Ø20	Ø20	Ø20	Ø30	Ø30	Ø30
C	[mm]	25	25	25	35	35	35
D	[mm]	50	100	150	80	140	200
E	[mm]	19.5	19.5	19.5	27.3	27.3	27.3
F	[mm]	113.5	163.5	213.5	168.5	228.5	288.5
G	[mm]	28.7	28.7	28.7	40.7	40.7	40.7
Peso Weight		132.5 g	175 g	217 g	393.5 g	482.5 g	597 g



FIRST ANGLE PROJECTION



Esempio di utilizzo
Application example



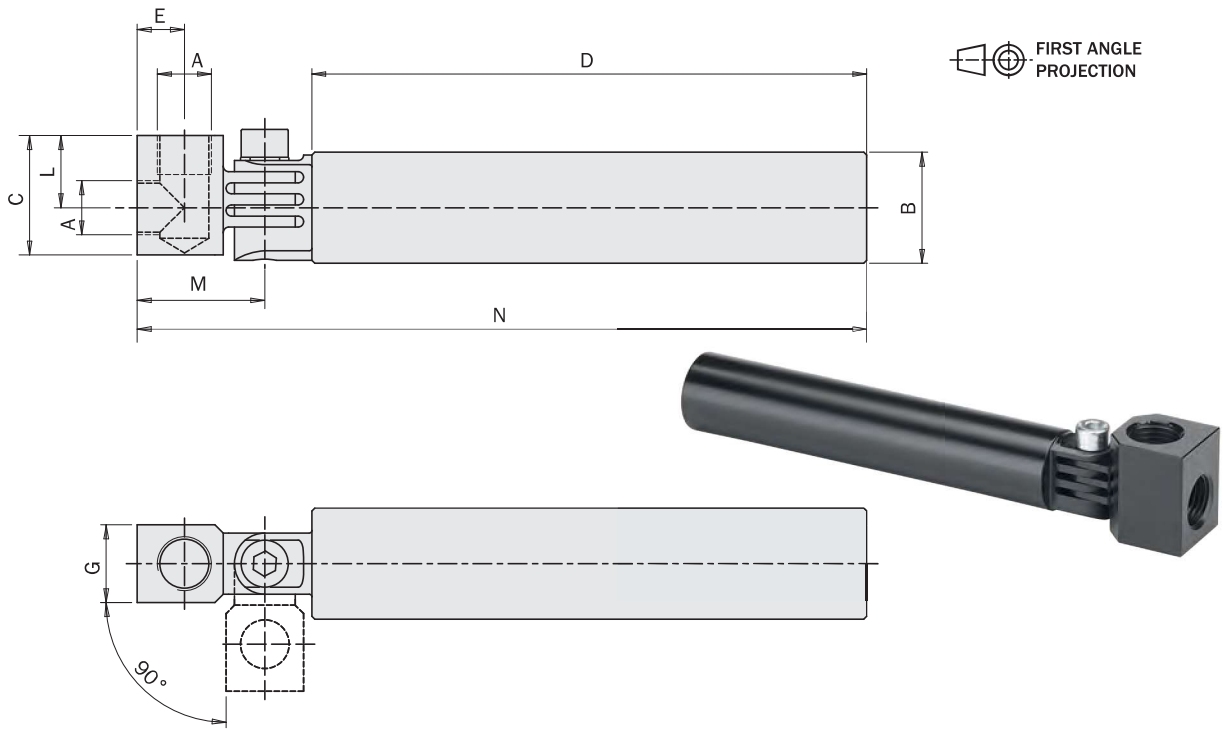
Gomito per ventosa

(kit completo di viti)
(materiale: alluminio)

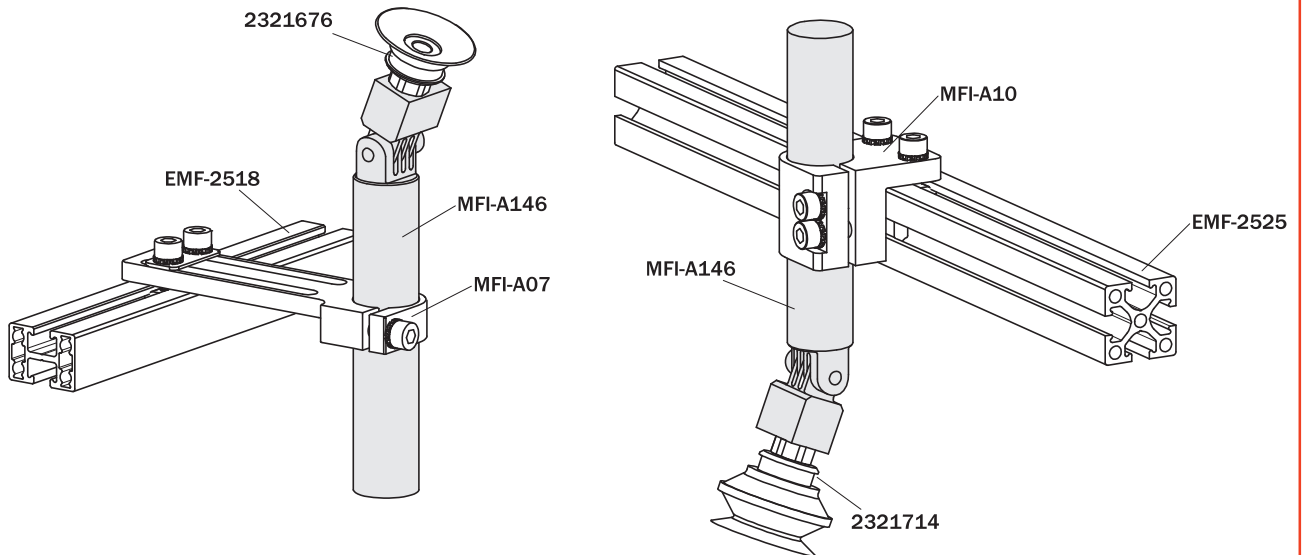
Elbow arm for vacuum cup

(kit with screws)
(material: aluminium)

		A	B [mm]	C [mm]	D [mm]	E [mm]	G [mm]	L [mm]	M [mm]	N [mm]	Peso Weight
MFI-A142	NEW	M5	Ø10	16	60	5.5	12	8.5	18	86.5	27 g
MFI-A143	NEW	M5	Ø10	16	90	5.5	12	8.5	18	116.5	33 g
MFI-A144	NEW	G1/8"	Ø14	21.5	80	8.5	14	13	23	113	54 g
MFI-A145	NEW	G1/8"	Ø14	21.5	120	8.5	14	13	23	153	71 g
MFI-A146	NEW	G1/8"	Ø20	21.5	100	8.5	14	13	23	131.5	104.5 g
MFI-A147	NEW	G1/8"	Ø20	21.5	150	8.5	14	13	23	181.5	147 g
MFI-A148	NEW	G1/4"	Ø20	26	100	12	20	15.5	28.5	137	115.6 g
MFI-A149	NEW	G1/4"	Ø20	26	150	12	20	15.5	28.5	187	158 g



Esempio di utilizzo
Application example



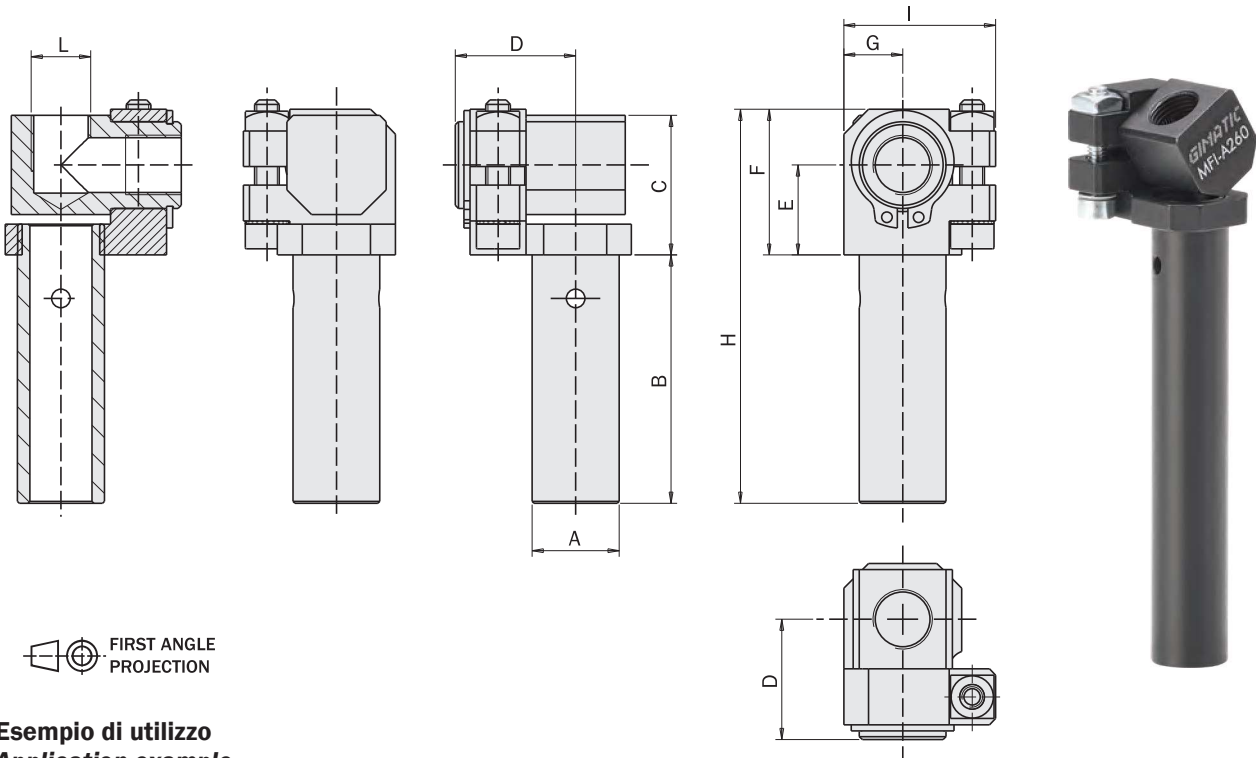
Gomito a cravatta per ventosa

(kit completo di viti)
(materiale: alluminio)

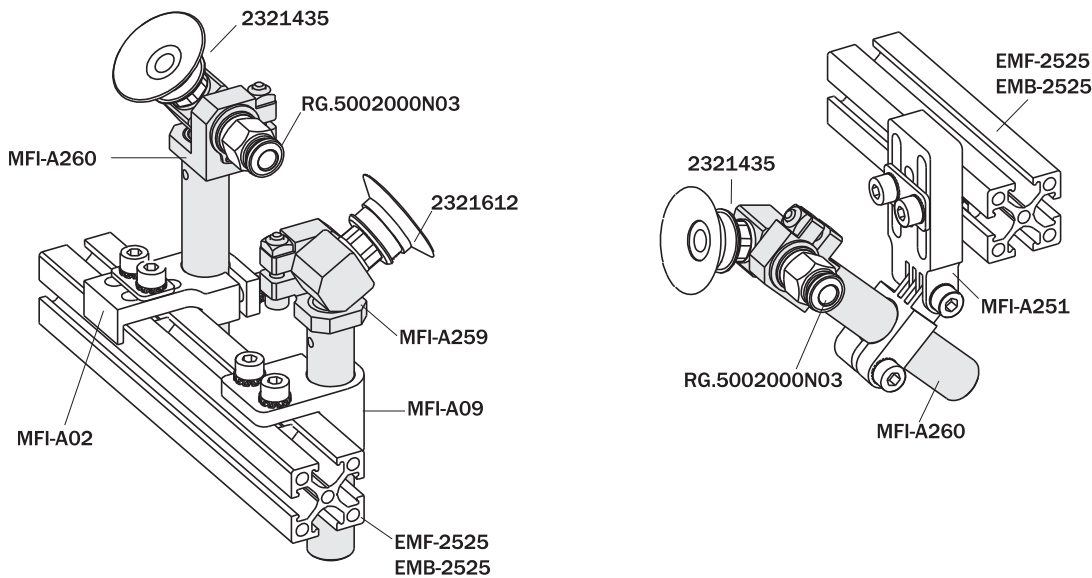
Elbow arm for vacuum cup clamping

(kit with screws)
(material: aluminium)

	A	B	C	D	E	F	G	H	I	L	Peso
	[mm]	[mm]	[mm]	[mm]	[mm]	[mm]	[mm]	[mm]	[mm]	[mm]	Weight
MFI-A256	Ø10	30	17	14.5	11	18	7	48	18.5	M5	14 g
MFI-A257	Ø10	60	17	14.5	11	18	7	78	18.5	M5	17 g
MFI-A258	Ø10	90	17	14.5	11	18	7	108	18.5	M5	20 g
MFI-A259	Ø14	40	22.5	19.4	14.5	23.5	9.5	63.5	24.5	G1/8"	32 g
MFI-A260	Ø14	80	22.5	19.4	14.5	23.5	9.5	103.5	24.5	G1/8"	40 g
MFI-A261	Ø14	120	22.5	19.4	14.5	23.5	9.5	143.5	24.5	G1/8"	48 g
MFI-A290	Ø20	50	28	23.3	18	30	12	80	33	G1/8"	63 g
MFI-A291	Ø20	100	28	23.3	18	30	12	130	33	G1/8"	78 g
MFI-A292	Ø20	150	28	23.3	18	30	12	180	33	G1/8"	93 g
MFI-A262	Ø20	50	30.5	23.3	18	30	12	80	30	G1/4"	58 g
MFI-A263	Ø20	100	30.5	23.3	18	30	12	130	30	G1/4"	73 g
MFI-A264	Ø20	150	30.5	23.3	18	30	12	180	30	G1/4"	88 g



Esempio di utilizzo
Application example



Unità Rotanti
Rotary Units

Cambia Utensile
Quick Changer

Profili e Staffe
Profiles and Brackets

Pinze
Grippers

Attuatori Lineari
Linear Actuators

Sospensioni
Suspensions

Taglierini
Nippers

Kit-Robot
Robot Kit

Accessori Opzionali
Options

Sensori
Sensors

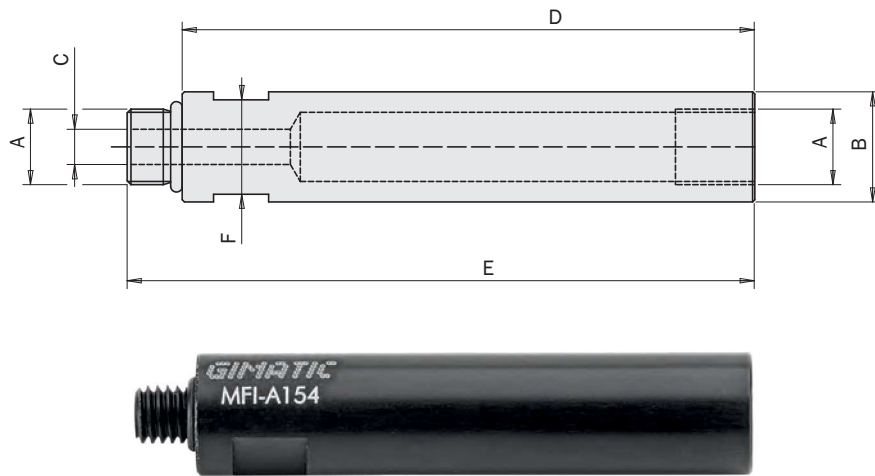
Prolunga con canale per l'aria

(materiale: alluminio)

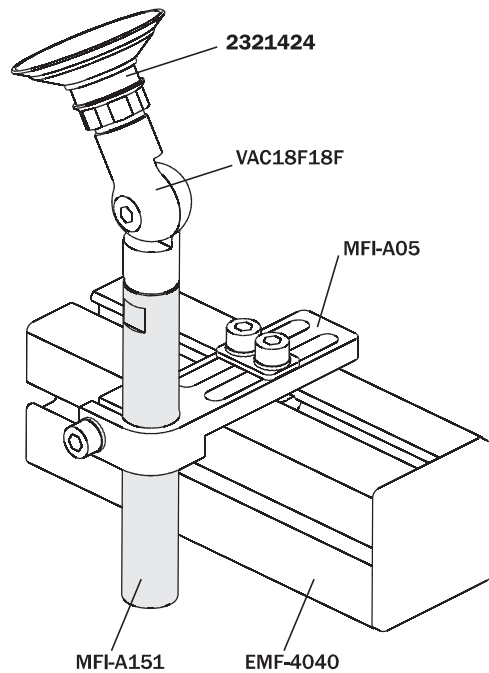
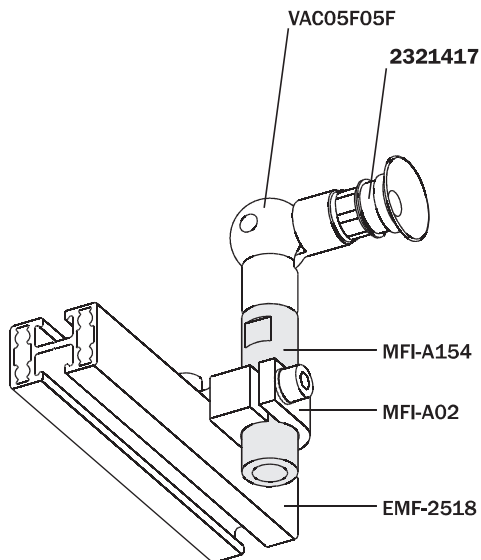
Extension tube with air lead

(material: aluminium)

	NEW MFI-A154	NEW MFI-A155	NEW MFI-A150	NEW MFI-A151	NEW MFI-A152	NEW MFI-A153
A [mm]	M5	M5	G1/8"	G1/8"	G1/4"	G1/4"
B [mm]	Ø10	Ø10	Ø14	Ø14	Ø20	Ø20
C [mm]	Ø2	Ø2	Ø4.5	Ø4.5	Ø6.5	Ø6.5
D [mm]	45	90	45	90	45	90
E [mm]	50	95	52	97	53	98
F [mm]	8	8	12	12	17	17
Peso Weight	10 g	15 g	15 g	25 g	30 g	55 g



**Esempio di utilizzo
Application example**



Staffa per il montaggio di tre unità

(materiale: acciaio e alluminio)

Mounting bracket for three units

(material: steel and aluminium)

MFI-A194

Peso	200 g
Weight	



OFX20-10



Ø185mm



Ø100mm



Ø85mm



Ø10mm

Staffa per il montaggio della pinza OFP20 su profilo

(kit completo di viti)
(materiale: acciaio)

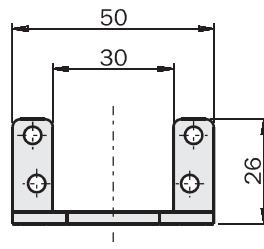
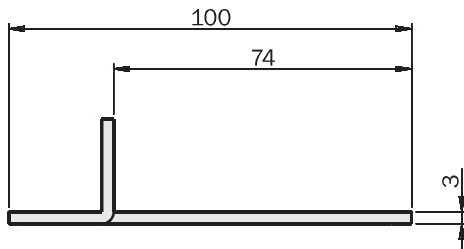
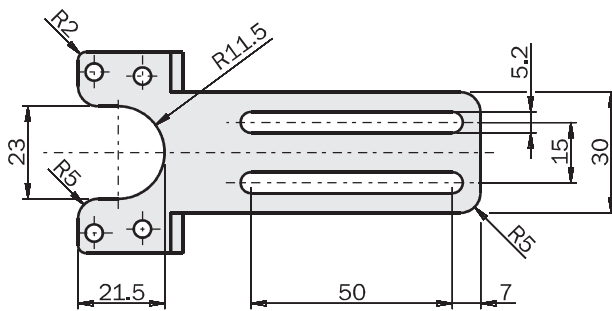
OFP20 gripper mounting bracket, to use with profile

(kit with screws)
(material: steel)

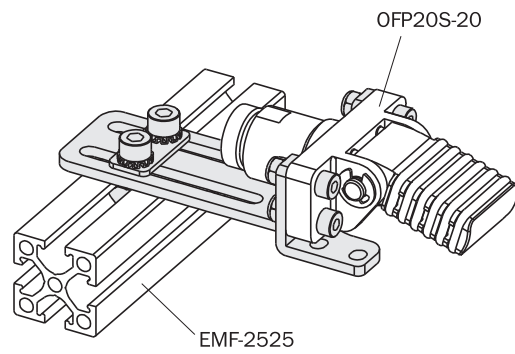
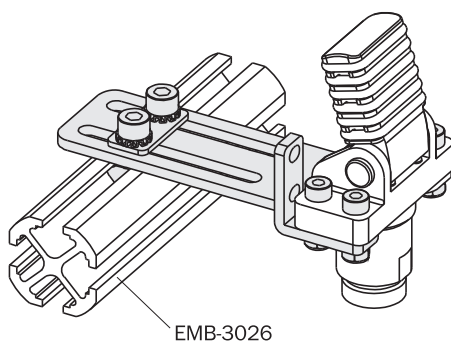
MFI-A176

Peso	95 g
Weight	

FIRST ANGLE PROJECTION



Esempio di utilizzo
Application example

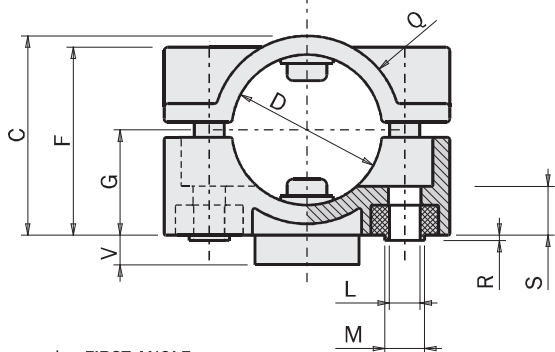
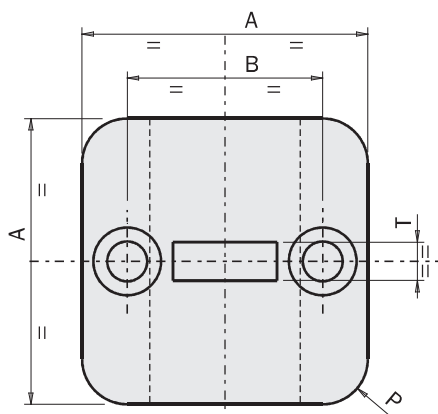


Kit di bloccaggio in plastica per estruso

(kit completo di viti)
(materiale: PA66)

Locking kit in technopolymer for extruded profile

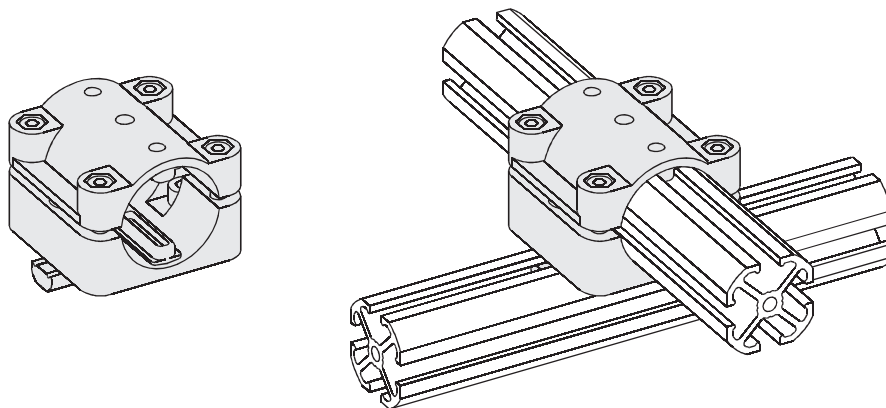
(kit with screws)
(material: PA66)



FIRST ANGLE PROJECTION

	MFI-A188	MFI-A189	MFI-A190
A [mm]	38	48	73
B [mm]	26	36	59
C [mm]	26.5	36.5	56
D [mm]	Ø20	Ø30	Ø50
F [mm]	25	32	45.5
G [mm]	14	18.5	28
L [mm]	Ø4.1	Ø5.1	6.3
M [mm]	Ø5.3	Ø6.4	-
P [mm]	6	6	7
Q [mm]	12.5	12.5	28
R [mm]	0.7	1	-
S [mm]	6.5	6.5	16
T [mm]	-	-	10.3
V [mm]	-	-	3
Peso Weight	48 g	77 g	510 g

Esempio di utilizzo
Application example

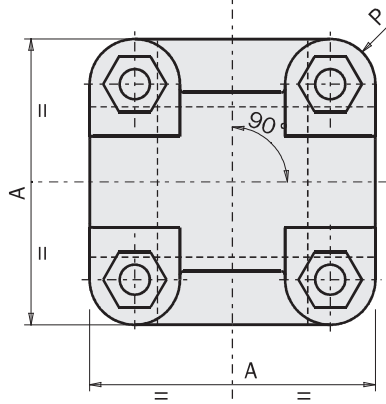
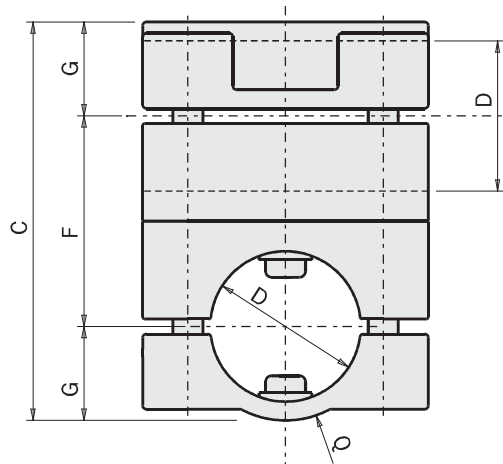


Kit di bloccaggio in plastica per doppio estruso

(kit completo di viti)
(materiale: PA66)

Locking kit in technopolymer for double extruded profile

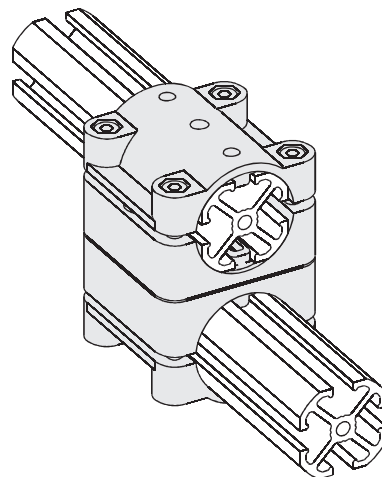
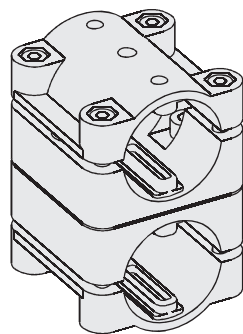
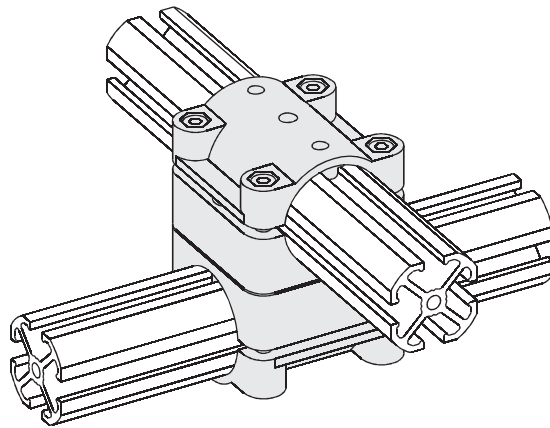
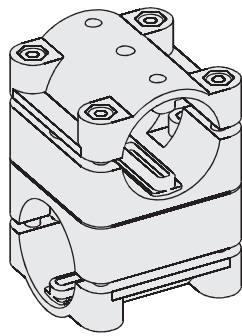
(kit with screws)
(material: PA66)



FIRST ANGLE PROJECTION

	MFI-A191	MFI-A192	MFI-A193
A [mm]	38	48	73
C [mm]	53	73	112
D [mm]	Ø20	Ø30	Ø50
F [mm]	28	37	56
G [mm]	12.5	18	28
P [mm]	6	6	7
Q [mm]	12.5	18	28
Peso Weight	77 g	122 g	930 g

Esempio di utilizzo
Application example

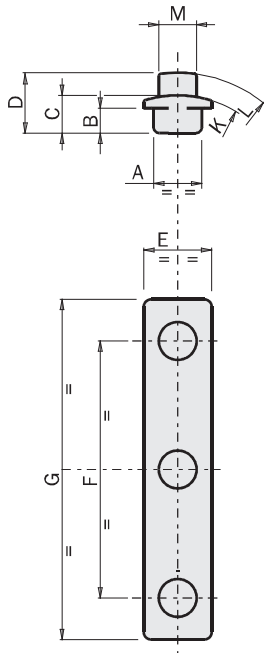


Linguette di centraggio tonde

(confezione da 10 pezzi)
(materiale: PA66)

Rounded centering feather keys

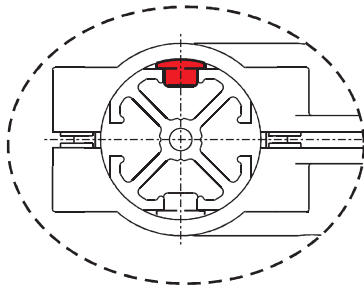
(10 pieces package)
(material: PA66)



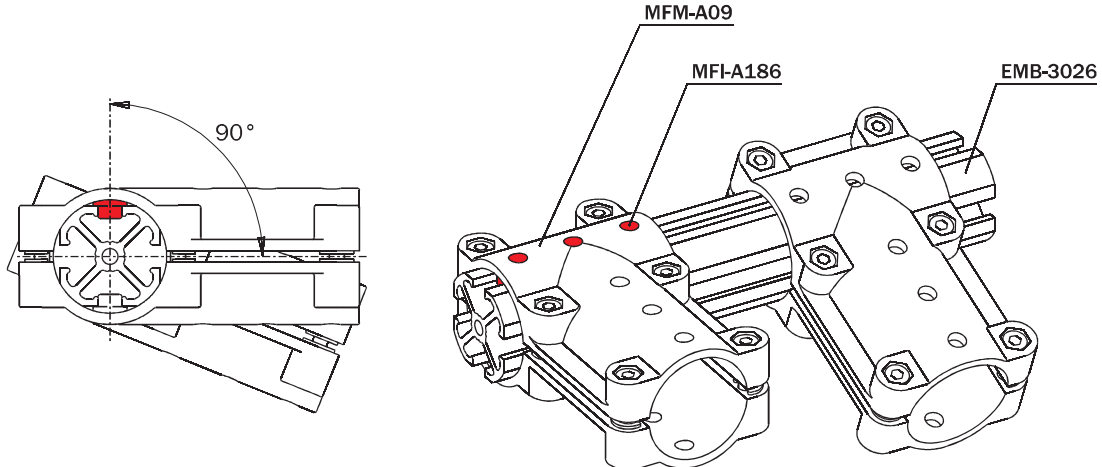
	MFI-A186	MFI-A185	MFI-A187
A [mm]	6.4	6.4	6.4
B [mm]	3.3	3	3
C [mm]	5	4.5	5.5
D [mm]	8	7	8.5
E [mm]	9	8.5	15
F [mm]	34	28	44
G [mm]	45	36	60
K [mm]	R15	R10	R25
L [mm]	R18	R12.5	R28
M [mm]	Ø5	Ø4	Ø8

Compatibile con: EMB-3026 EMB-2017 EMB-5045
Compatible with:

Peso: 20 g 10 g 40 g
Weight



Esempio di utilizzo
Application example



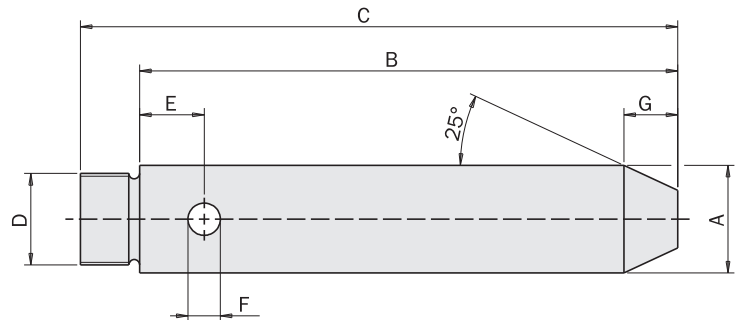
Spina di centraggio filettata

(materiale: POM)

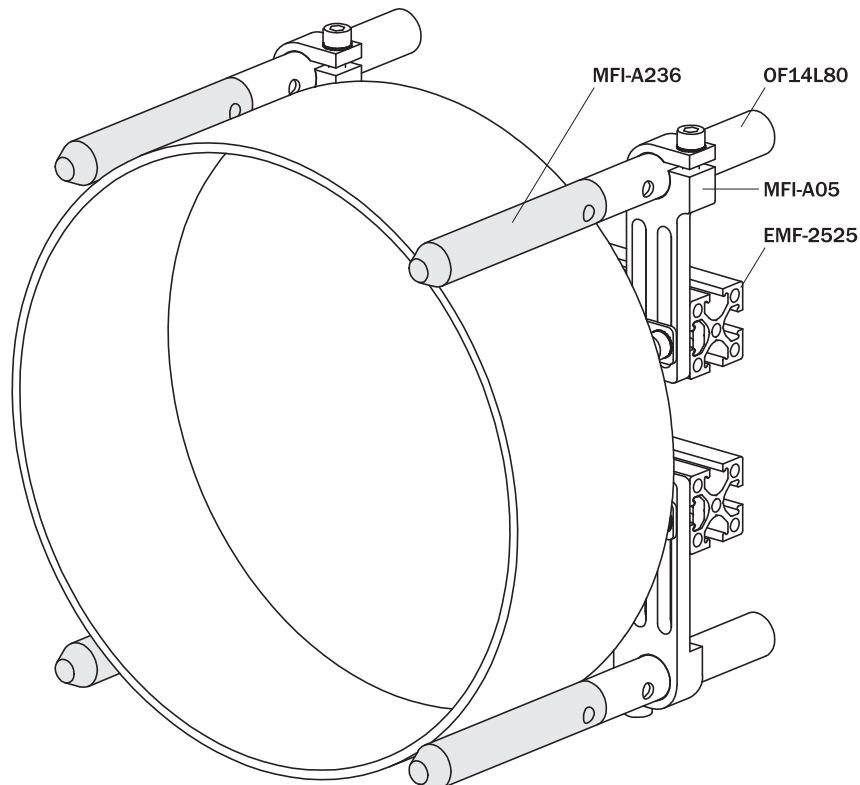
Threaded centering pin

(material: POM)

	MFI-A235	MFI-A236	MFI-A237	MFI-A238
A [mm]	Ø10	Ø14	Ø20	Ø30
B [mm]	60	80	100	100
C [mm]	68	88	111	113
D [mm]	M8x1	M12x1	M17x1	M27x1
E [mm]	6	8	12	15
F [mm]	Ø3.5	Ø5	Ø6	Ø8
G [mm]	5	7	10	14
Peso Weight	7 g	20 g	45 g	104 g



Esempio di utilizzo
Application example



Staffa per fissaggio cavi

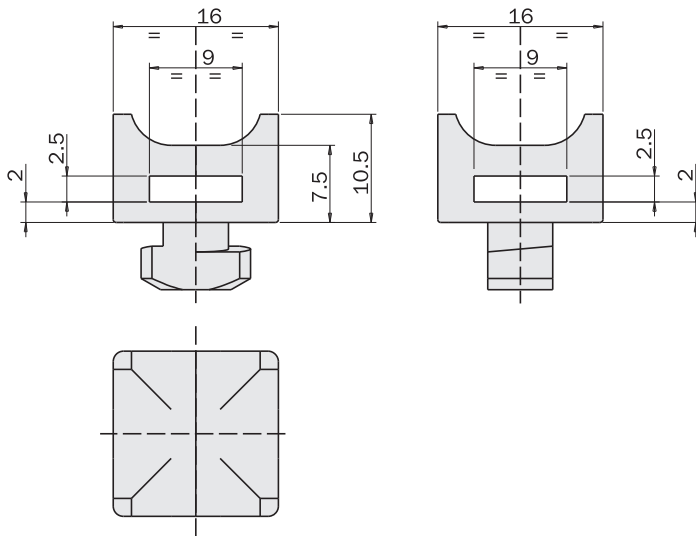
(confezione da 10 pezzi)
(materiale: PA66)

Hose mounting bracket

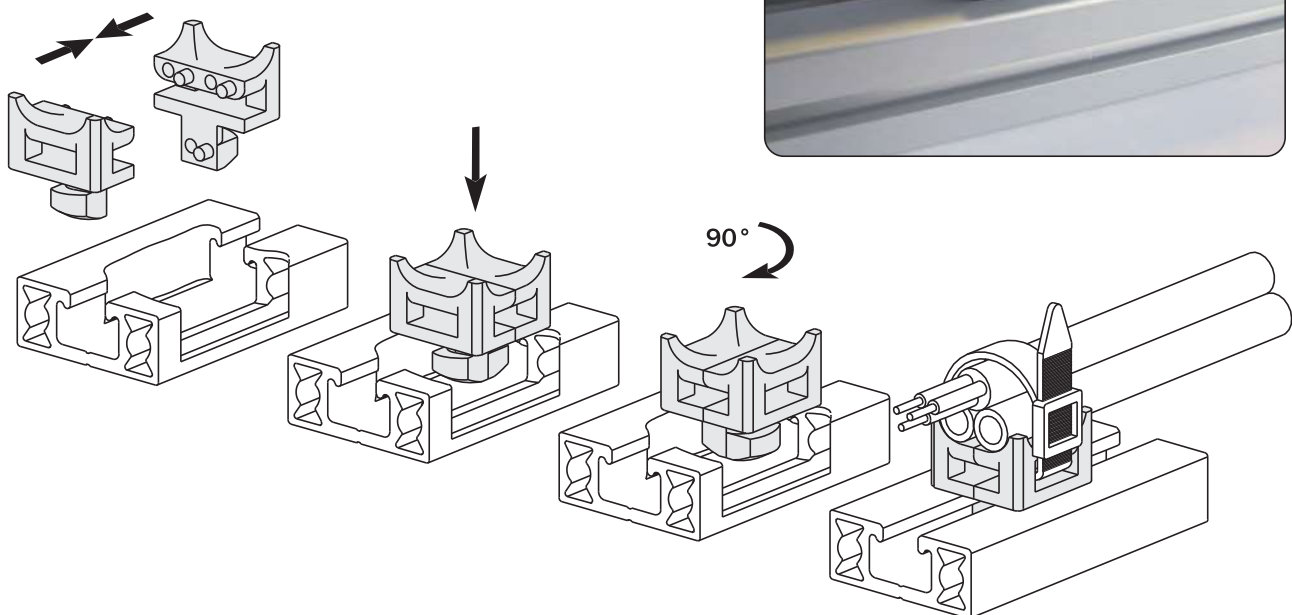
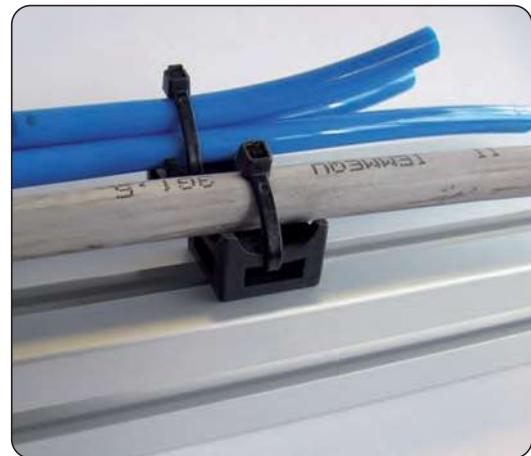
(10 pieces package)
(material: PA66)

MFI-A239

Peso Weight	20 g
----------------	------



Esempio di utilizzo
Application example

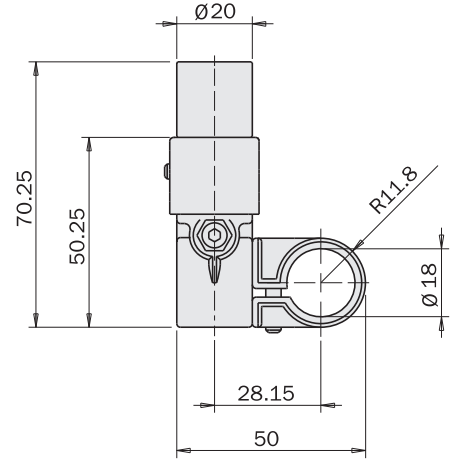
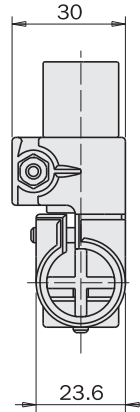


Porta sensore Ø18

(materiale: PA66 e alluminio)

Sensor holder Ø18

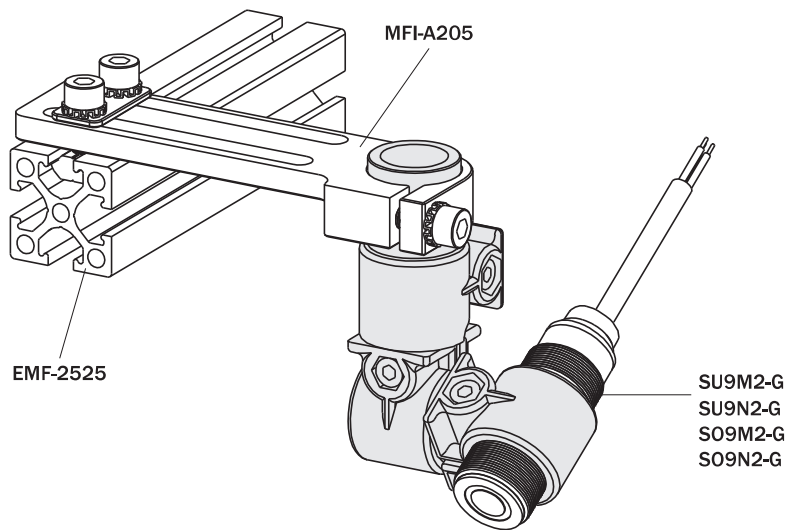
(material: PA66 and aluminium)



MFI-A310

Peso Weight	47 g
----------------	------

Esempio di utilizzo
Application example



Staffa per sensori ottici

(kit completo di viti)

Mounting bracket for optical sensors

(kit with screws)

Unità Rotanti
Rotary Units

Cambia Utensile
Quick Changer

Profili e Staffe
Profiles and Brackets

Pinze
Grippers

Attuatori Lineari
Linear Actuators

Sospensioni
Suspensions

Taglierini
Nippers

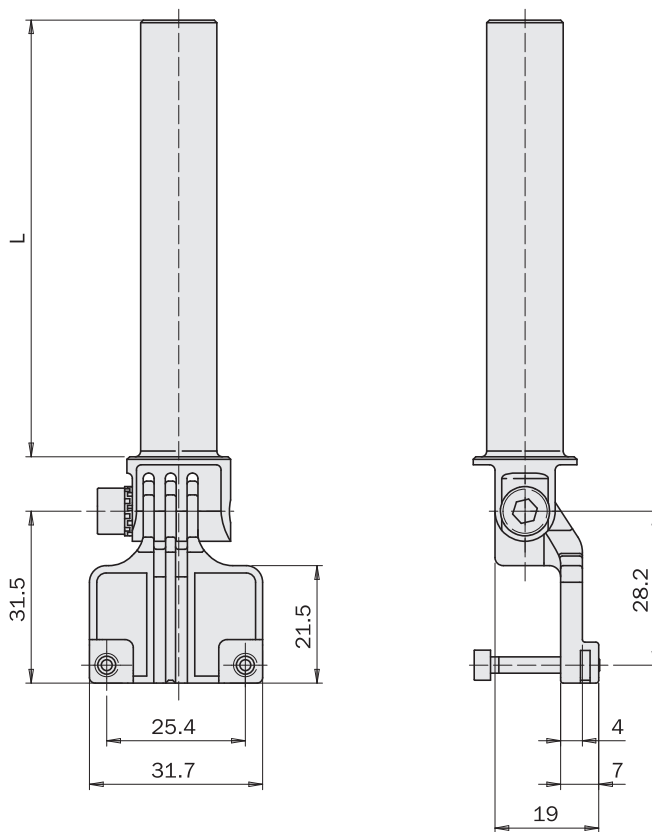
Kit-Robot
Robot Kit

Accessori Opzionali
Options

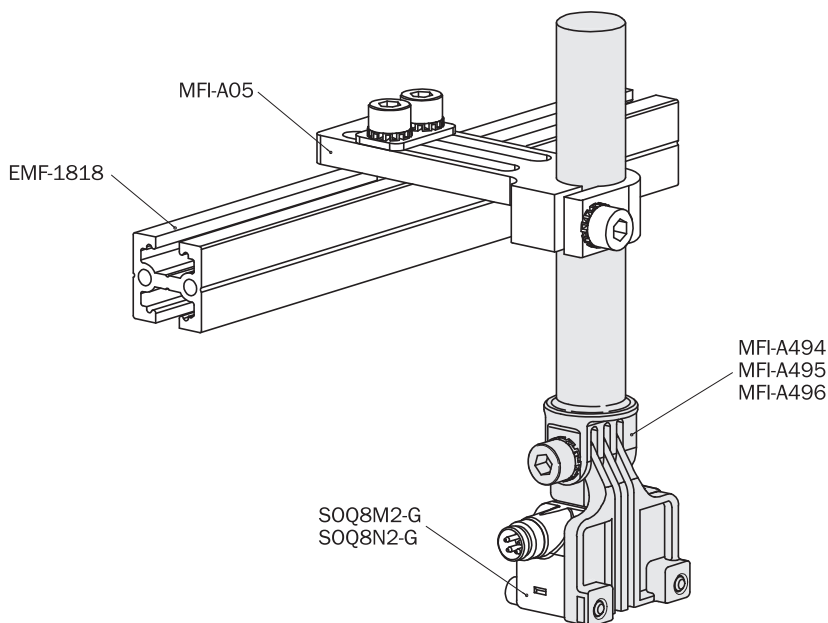
Sensori
Sensors



	NEW	NEW	NEW
	MFI-A494	MFI-A495	MFI-A496
L [mm]	40	80	120
Peso Weight	41 g	58 g	75 g



Esempio di utilizzo
Application example



Staffa per fissaggio pinza

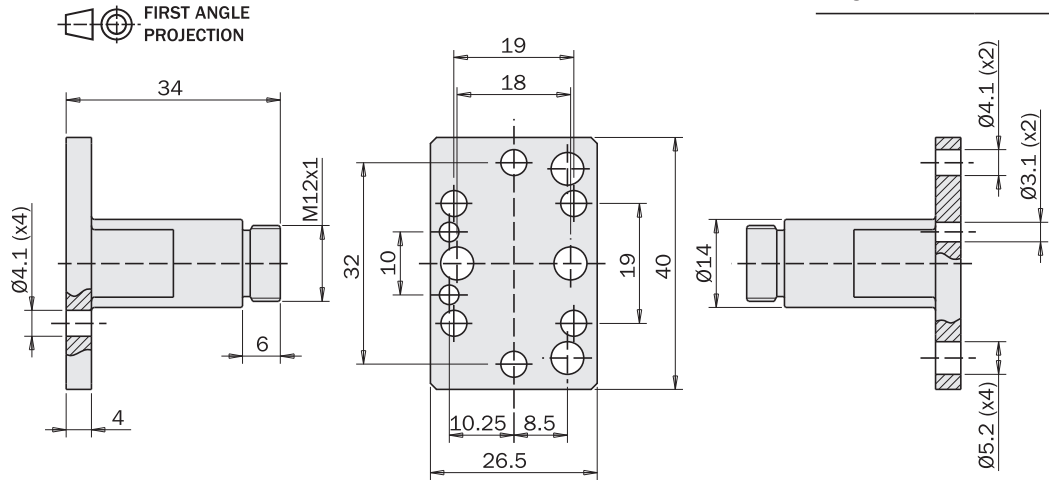
(kit completo di viti)
(materiale: alluminio)

Gripper mounting bracket

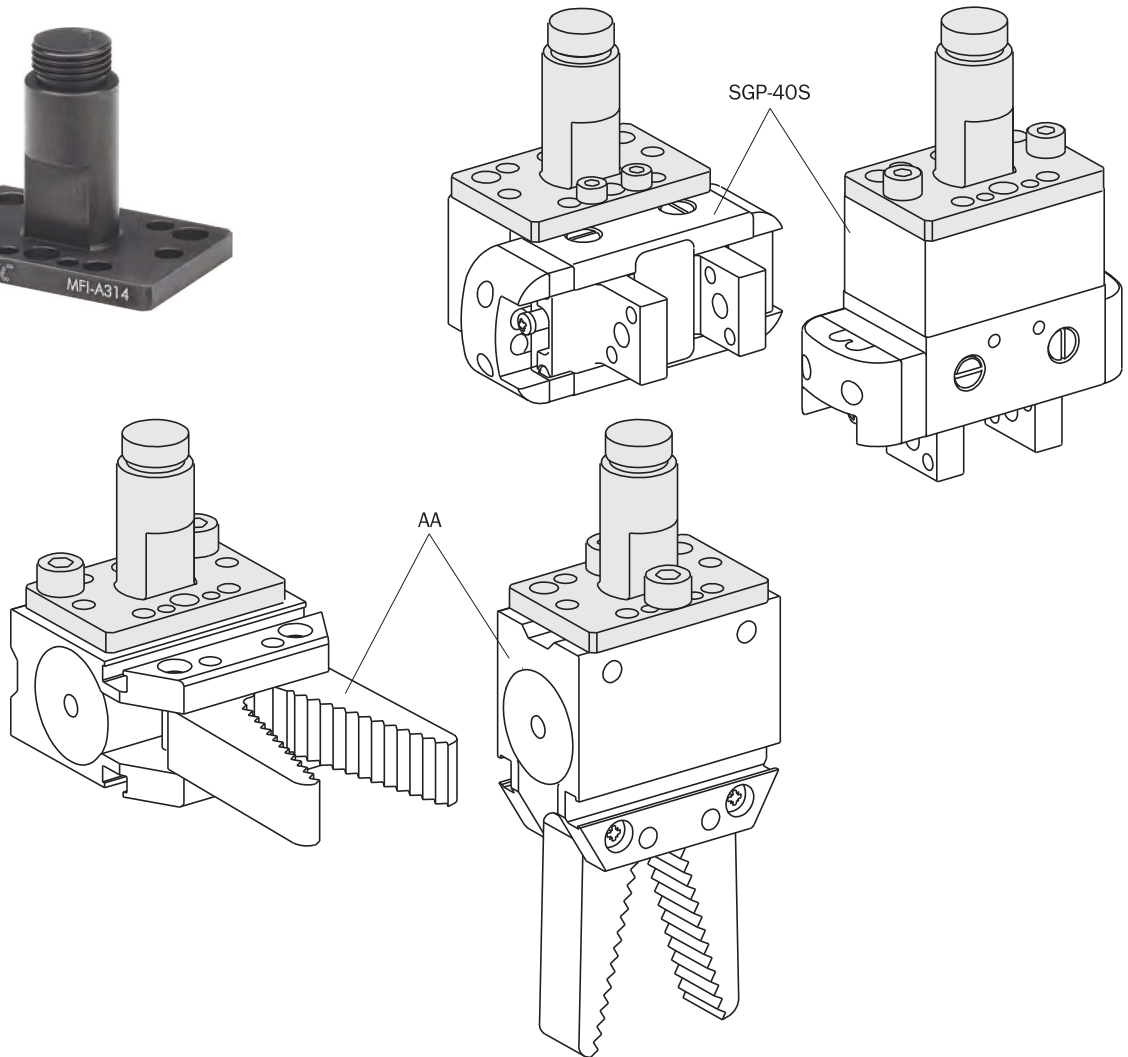
(kit with screws)
(material: aluminium)

MFI-A314

per for	AA / SGP-40S
Peso Weight	25 g



Esempio di utilizzo
Application example



Staffa per fissaggio pinza

(kit completo di viti)
(materiale: alluminio)

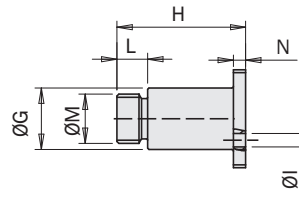
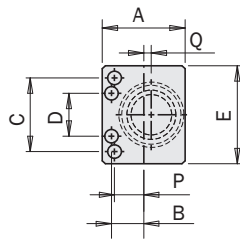
Gripper mounting bracket

(kit with screws)
(material: aluminium)

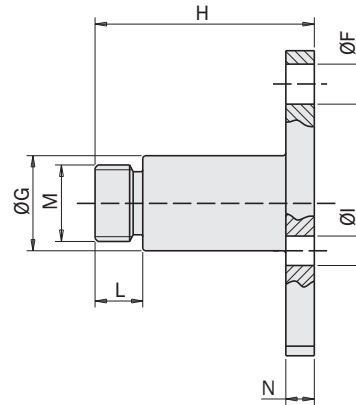
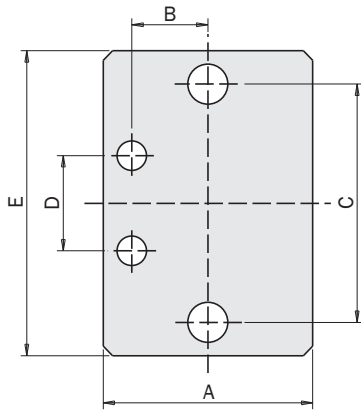


	MFI-A502	MFI-A317	MFI-A316	MFI-A315	MFI-A503
per for	SGP-16S	SGP-20S	SGP-25S	SGP-32S	SGP-50S
A [mm]	13.5	16	18	22	30
B [mm]	5.25	5.5	6	8	/
C [mm]	12	15	20	25	40
D [mm]	7	8	10	10	/
E [mm]	16	20	26	32	50
F [mm]	/	Ø2.6	Ø3.1	Ø4.2	Ø5.2
G [mm]	Ø10	Ø10	Ø10	Ø10	Ø20
H [mm]	21	21	22	23	39
I [mm]	Ø2.2	Ø2.6	Ø3.1	Ø3.1	/
L [mm]	5	5	5	5	8
M [mm]	M8x1	M8x1	M8x1	M8x1	M17x1
N [mm]	2	2	3	3	4
P [mm]	4.75	/	/	/	/
Q [mm]	1.25	/	/	/	/
Peso Weight	4.67 g	11 g	9 g	7 g	43.25 g

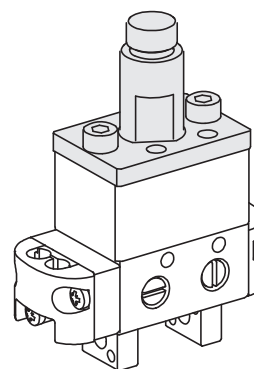
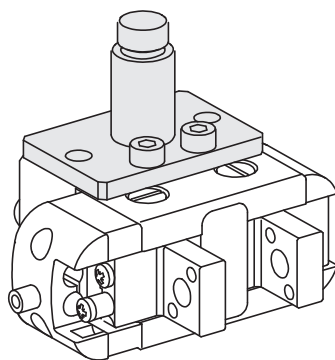
MFI-A502



**MFI-A315
MFI-A316
MFI-A317
MFI-A503**



**Esempio di utilizzo
Application example**



Unità Rotanti
Rotary Units

Cambia Utensile
Quick Changer

Profili e Staffe
Profiles and Brackets

Pinze
Grippers

Attuatori Lineari
Linear Actuators

Sospensioni
Suspensions

Taglierini
Nippers

Kit-Robot
Robot Kit

Accessori Opzionali
Options

Sensori
Sensors

Staffa per fissaggio pinza

(kit completo di viti)
(materiale: alluminio)

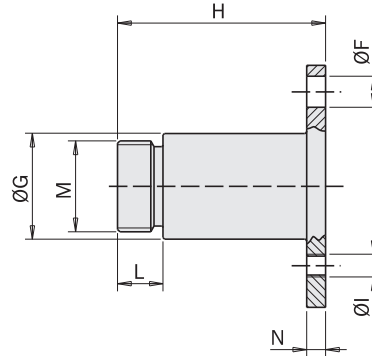
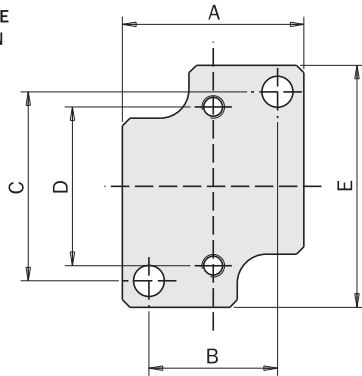


Gripper mounting bracket

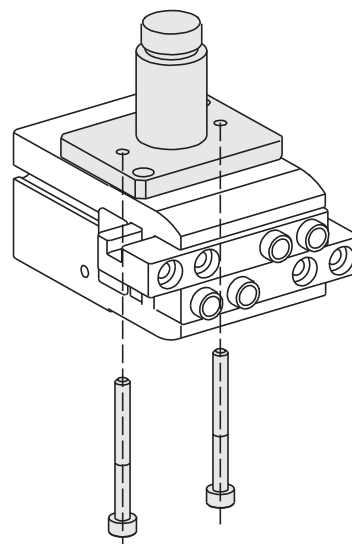
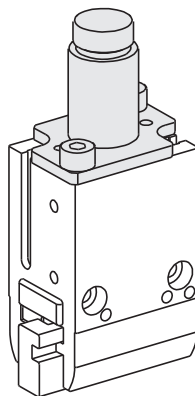
(kit with screws)
(material: aluminium)

	MFI-A318	MFI-A319	MFI-A320
per for	PQ1608	PQ2012	PQ2516
A [mm]	19.5	24	28
B [mm]	14	17	21
C [mm]	20	25	29
D [mm]	17	21	24
E [mm]	25.5	32	36
F [mm]	Ø3.1	Ø4.2	Ø4.2
G [mm]	Ø10	Ø14	Ø14
H [mm]	22	27.5	29
I [mm]	M2.5	M3	M3
L [mm]	5	6	6
M [mm]	M8x1	M12x1	M12x1
N [mm]	3	2.5	4
Peso Weight	11 g	18 g	20 g

FIRST ANGLE PROJECTION



Esempio di utilizzo
Application example



Staffa per fissaggio pinza

(kit completo di viti)
(materiale: alluminio)

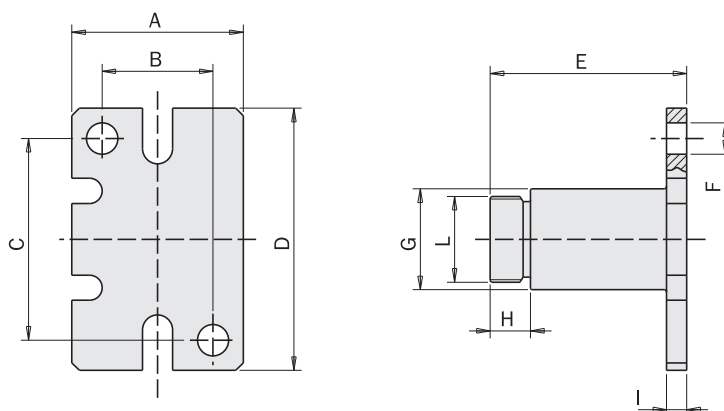
Gripper mounting bracket

(kit with screws)
(material: aluminium)

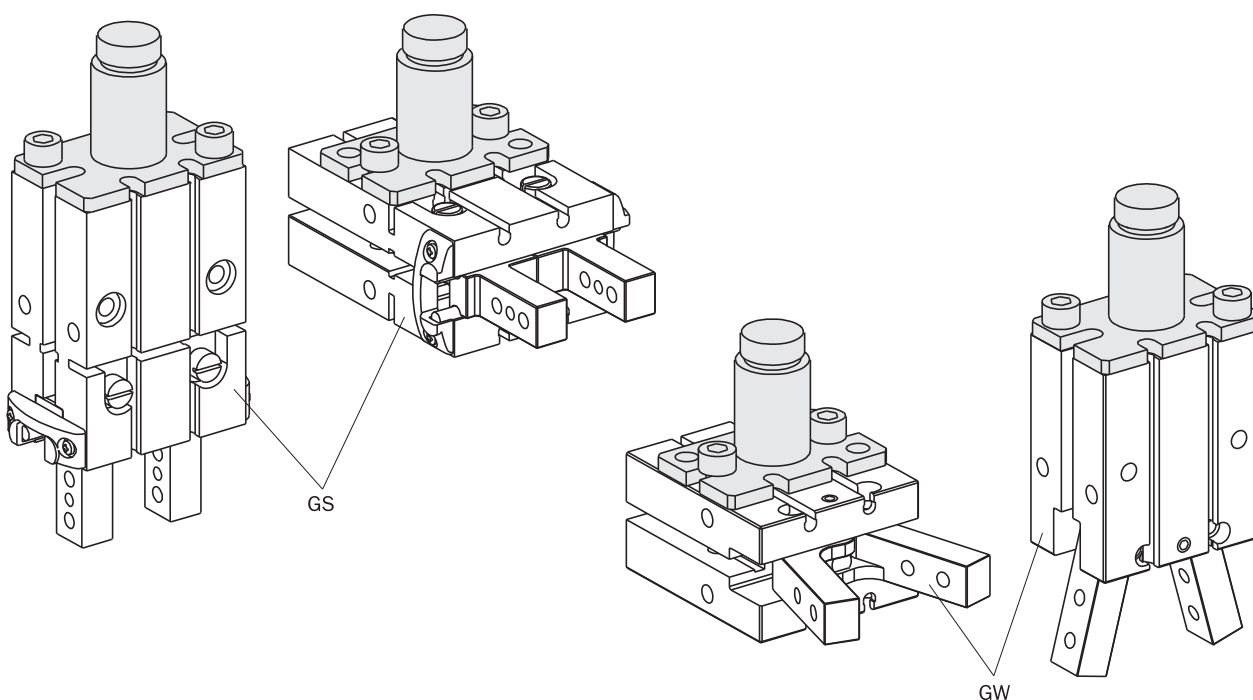


	MFI-A321	MFI-A322	MFI-A323	MFI-A324
per for	GS-10 / GW-10	GS-16 / GW-16	GS-20 / GW-20	GS-25 / GW-25
A [mm]	17.5	24	28	34
B [mm]	12	15	18	22
C [mm]	18	22	32	40
D [mm]	23.5	31	42	52
E [mm]	21	26.5	30	39
F [mm]	Ø3.1	Ø4.1	Ø5.2	Ø6.2
G [mm]	Ø10	Ø14	Ø14	Ø20
H [mm]	5	6	6	8
I [mm]	2	2.5	4	4
L [mm]	M8x1	M12x1	M12x1	M17x1
Peso Weight	8 g	18 g	29 g	57 g

FIRST ANGLE PROJECTION



Esempio di utilizzo
Application example



Unità Rotanti
Rotary Units

Cambia Utensile
Quick Changer

Profili e Staffe
Profiles and Brackets

Pinze
Grippers

Attuatori Lineari
Linear Actuators

Sospensioni
Suspensions

Taglierini
Nippers

Kit-Robot
Robot Kit

Accessori Opzionali
Options

Sensori
Sensors

Staffa per fissaggio pinza

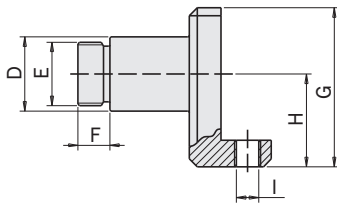
(kit completo di viti)
(materiale: alluminio)



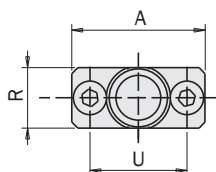
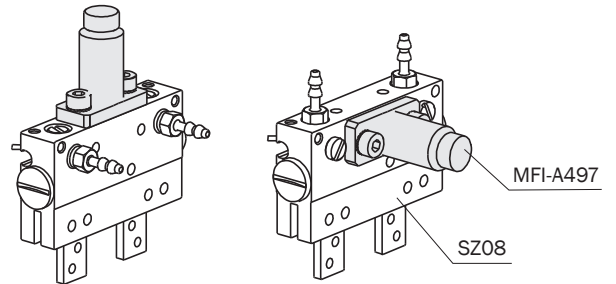
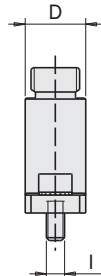
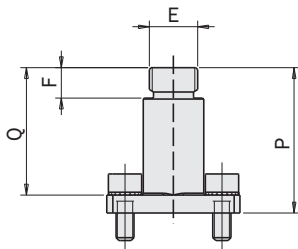
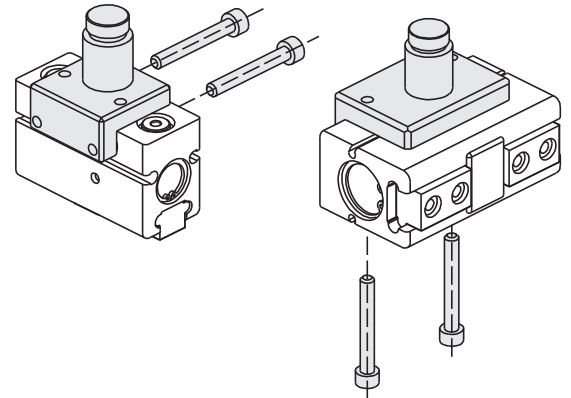
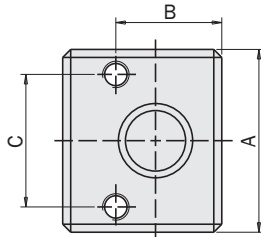
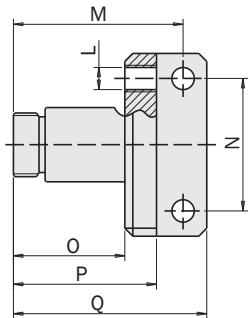
Gripper mounting bracket

(kit with screws)
(material: aluminium)

	MFI-A497	MFI-A325	MFI-A326	MFI-A499	MFI-A327
per for	SZ08	SZ12	SZ16	SZ20	SZ25
A [mm]	22	29	34.5	50	62
B [mm]	-	17	20	25	30
C [mm]	16	22	25	40	50
D [mm]	Ø10	Ø14	Ø14	Ø20	Ø20
E [mm]	M8x1	M12x1	M12x1	M17x1	M17x1
F [mm]	5	6	6	8	8
G [mm]	-	28	30	38	45
H [mm]	-	17	17.5	23	26.5
I [mm]	M3	M4	M5	M5	M6
L [mm]	-	M4	M5	M5	M6
M [mm]	-	32	32	42	46
N [mm]	-	22	25	40	50
O [mm]	-	21	21	29	29
P [mm]	24	27	27	37	39
Q [mm]	21	35.5	36.5	49	52
R [mm]	10	-	-	-	-
Peso Weight	8 g	33 g	41 g	90 g	140 g



FIRST ANGLE PROJECTION

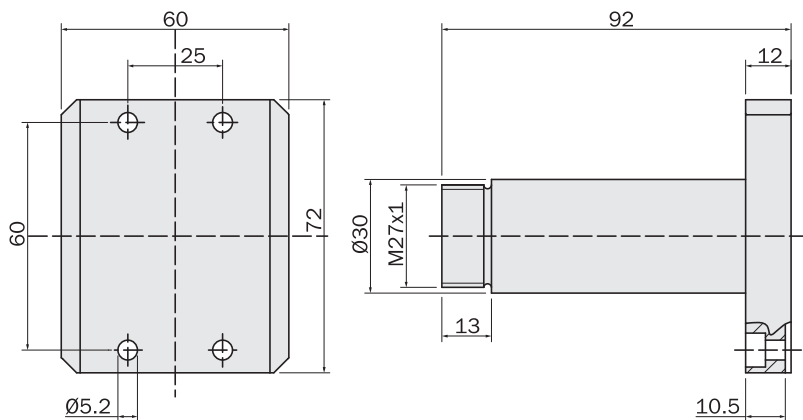


Interfaccia per slitta ZJ

(kit completo di viti)
(materiale: alluminio)

Interface for ZJ slide

(kit with screws)
(material: aluminium)

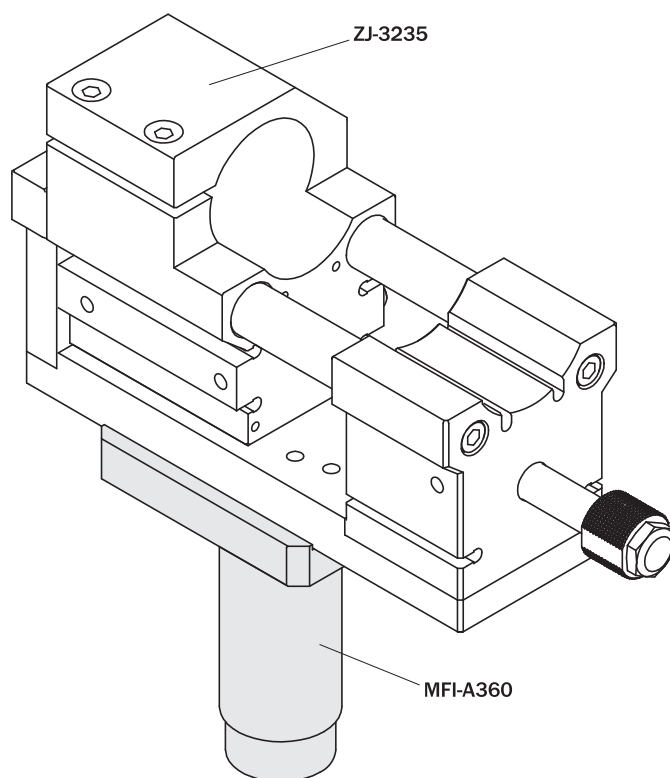


FIRST ANGLE
PROJECTION

	MFI-A360
per for	ZJ-3235
Peso Weight	220 g



Esempio di utilizzo
Application example



Interfaccia per TGP20

(kit completo di viti)
(materiale: alluminio)

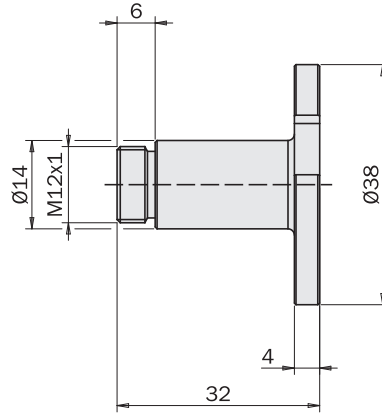
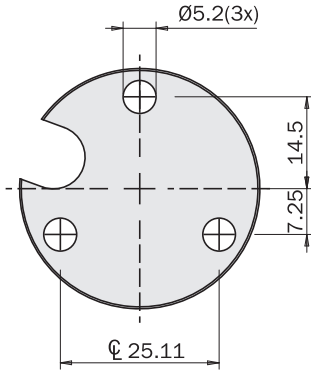
Interface for TGP20

(kit with screws)
(material: aluminium)

NEW

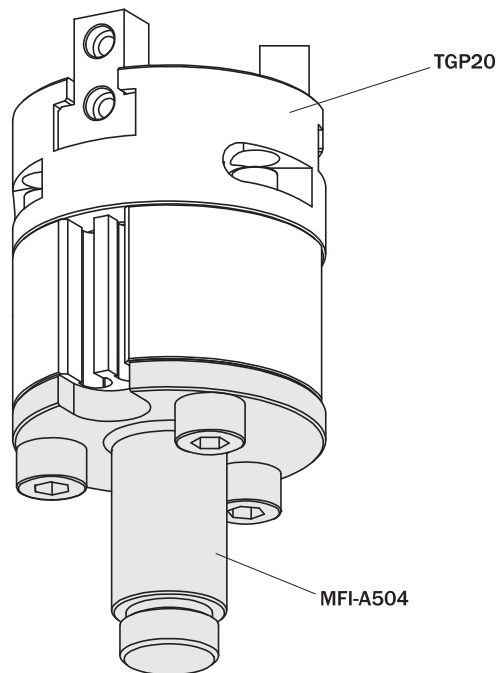
MFI-A504

per for	TGP20
Peso Weight	32 g



FIRST ANGLE
PROJECTION

Esempio di utilizzo
Application example

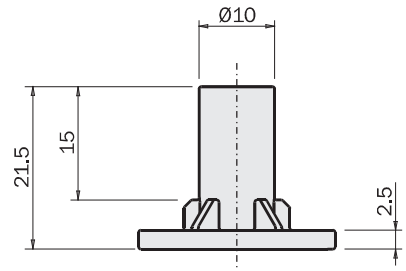
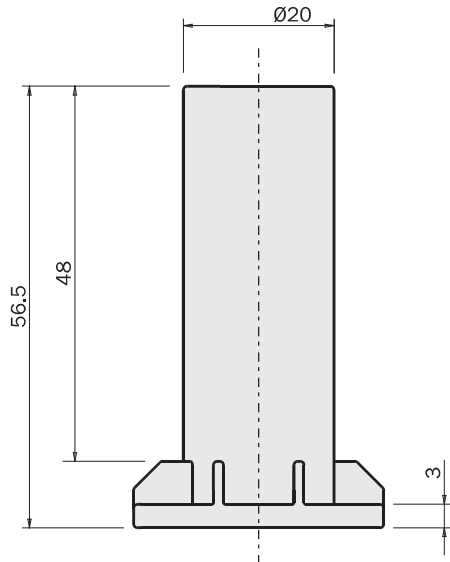
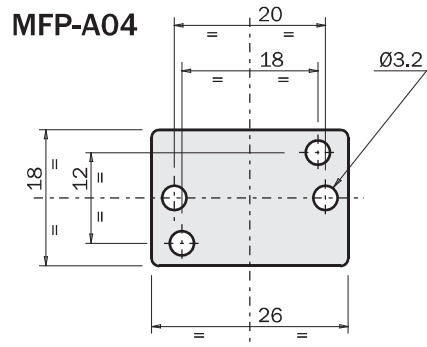
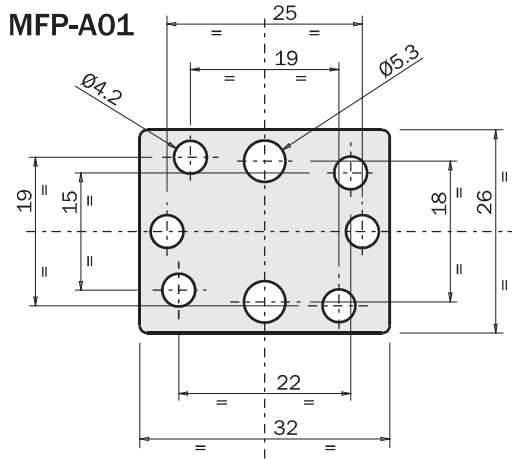


Basetta in plastica per fissaggio pinza

(kit completo di viti)
(materiale: PA66)

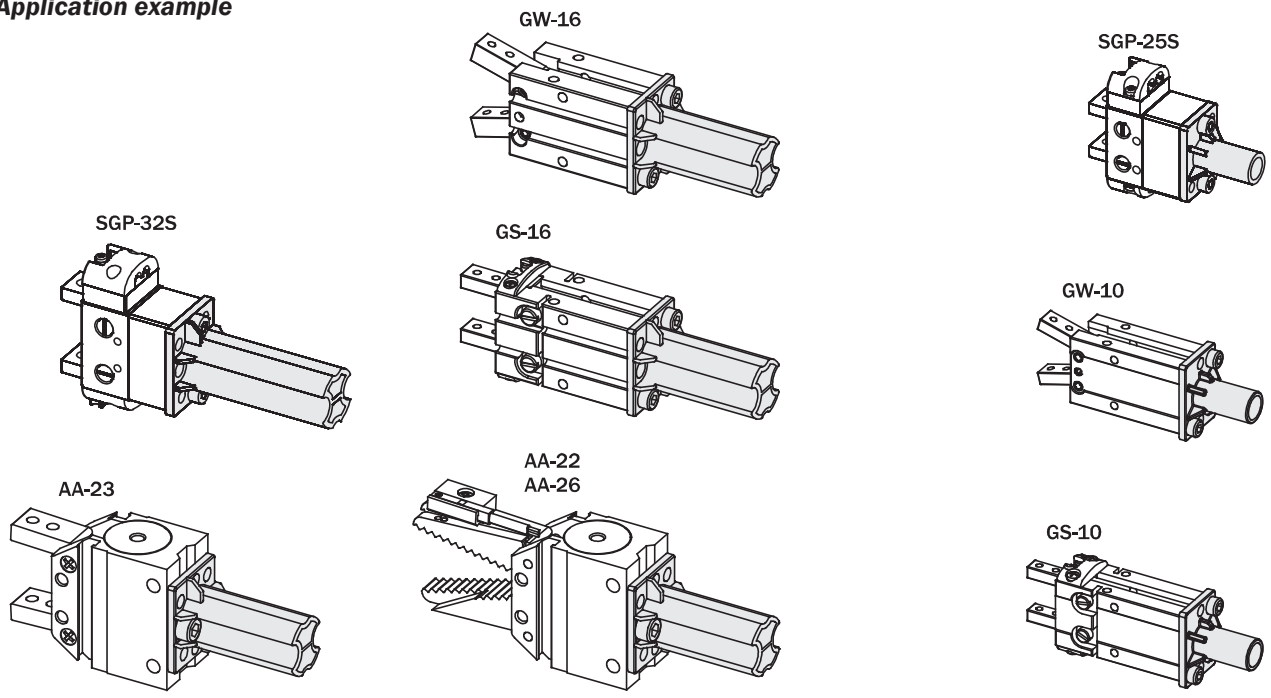
Polymer mounting bracket for gripper

(kit with screws)
(material: PA66)



	MFP-A01	MFP-A04
Peso Weight	26 g	5 g

**Esempio di utilizzo
Application example**

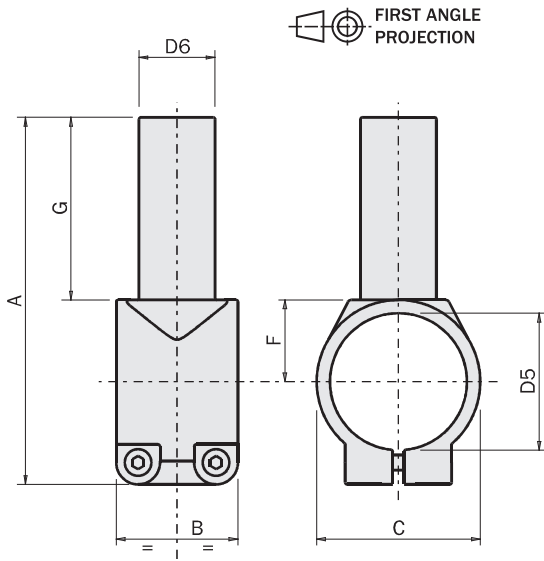


Staffa in plastica

(kit con 2 semicorpi + viti)
(materiale: PA66)

Polymer mounting bracket

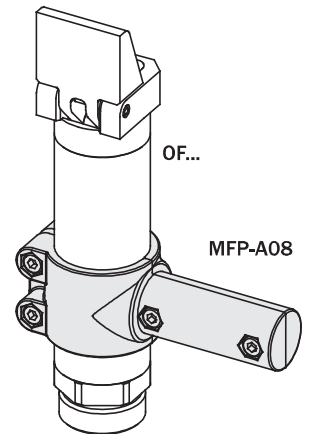
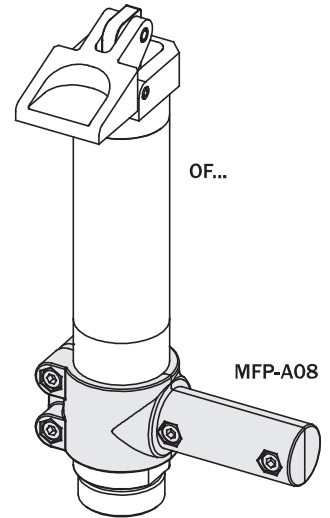
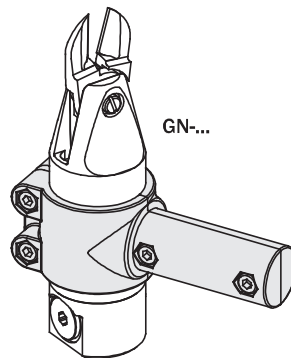
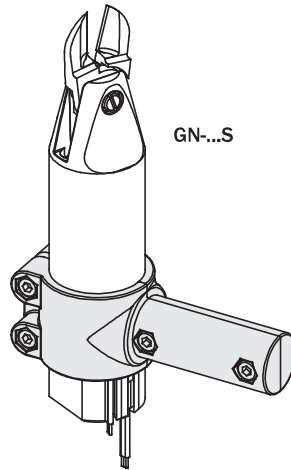
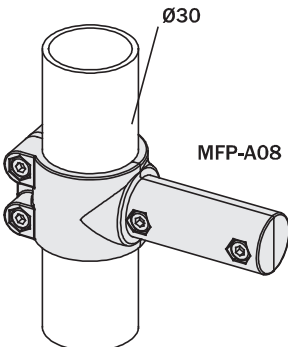
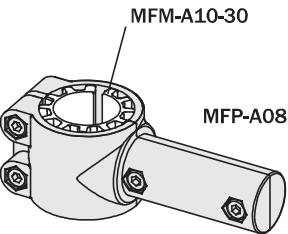
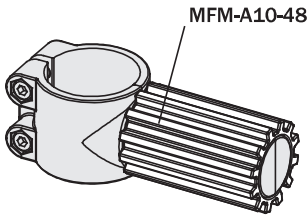
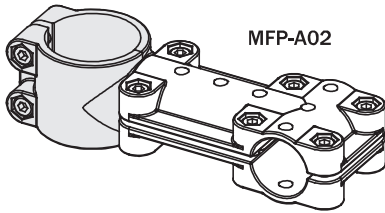
(2 half-pieces + screws)
(material: PA66)



	MFP-A05	MFP-A06	MFP-A07	MFP-A08
A [mm]	96.5	107.5	118.5	90
B [mm]	32	36	40	30
C [mm]	Ø43	Ø52.6	Ø64	Ø36
D5 [mm]	Ø36	Ø45	Ø56	Ø30
D6 [mm]	Ø20	Ø20	Ø20	Ø20
F [mm]	21.5	26.3	32	18
G [mm]	48	48	48	48
Peso Weight	54 g	65 g	82 g	48 g



Esempio di utilizzo
Application example



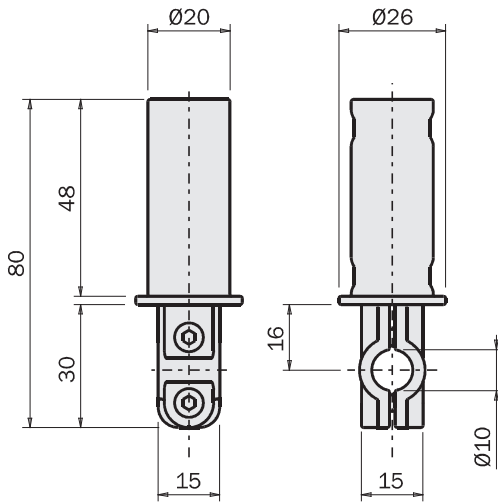
Staffa Ø20-10 in plastica

(kit con 2 semicorpi + viti)
(materiale: PA66)

Polymer mounting bracket Ø20-10

(2 half-pieces + screws)
(material: PA66)

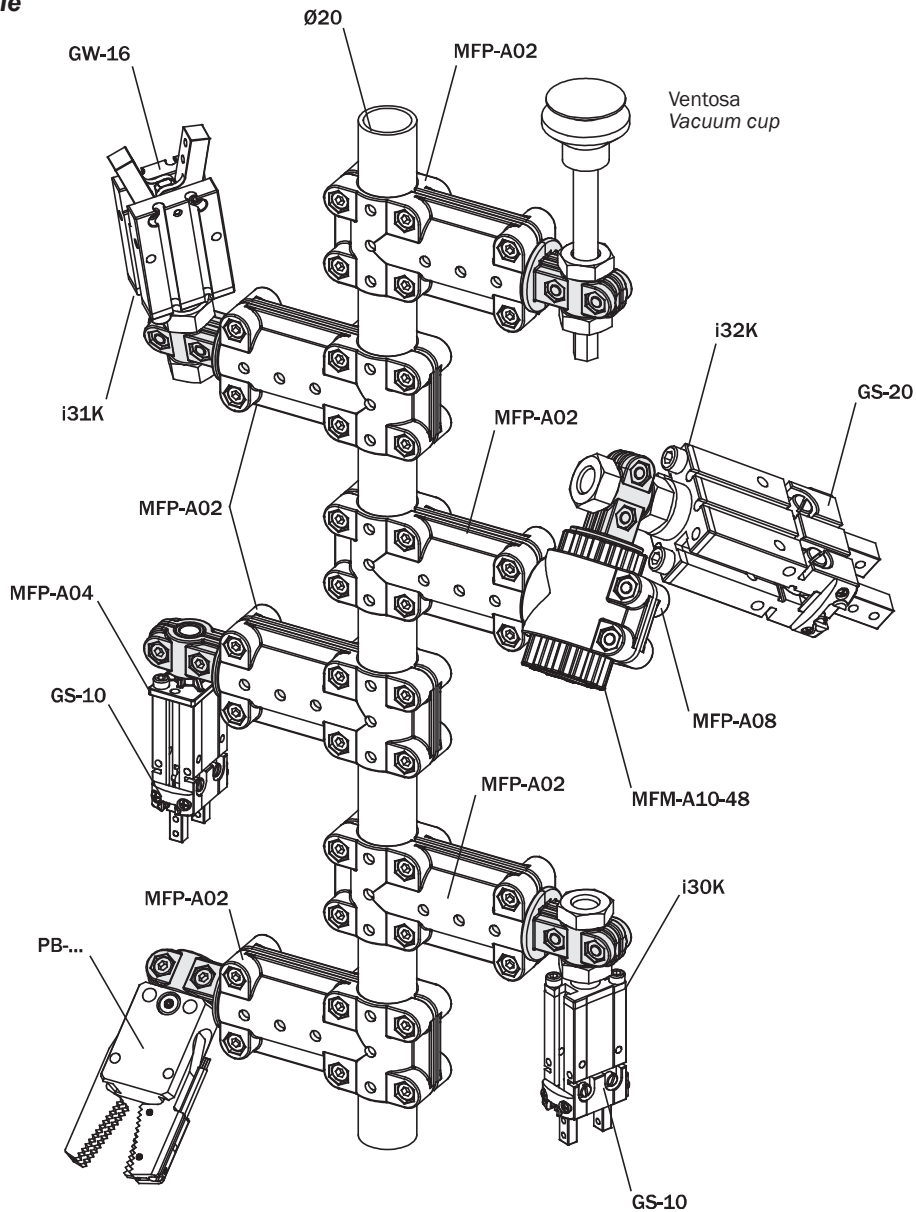
FIRST ANGLE
PROJECTION



MFP-A03

Peso	35 g
Weight	

Esempio di utilizzo
Application example

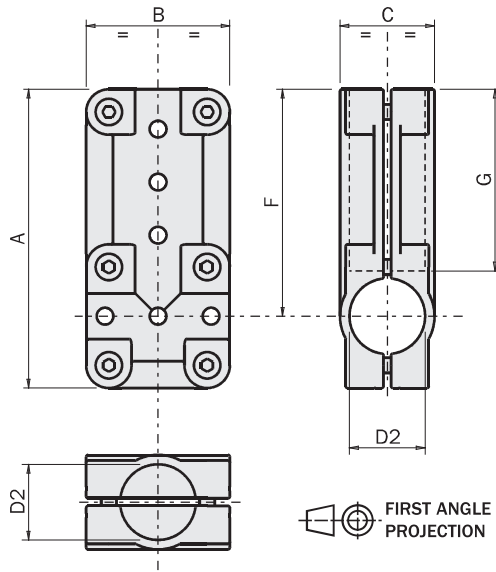


Giunto angolare in plastica

(kit con 2 semicorpi + viti)
(materiale: PA66)

Polymer T connector

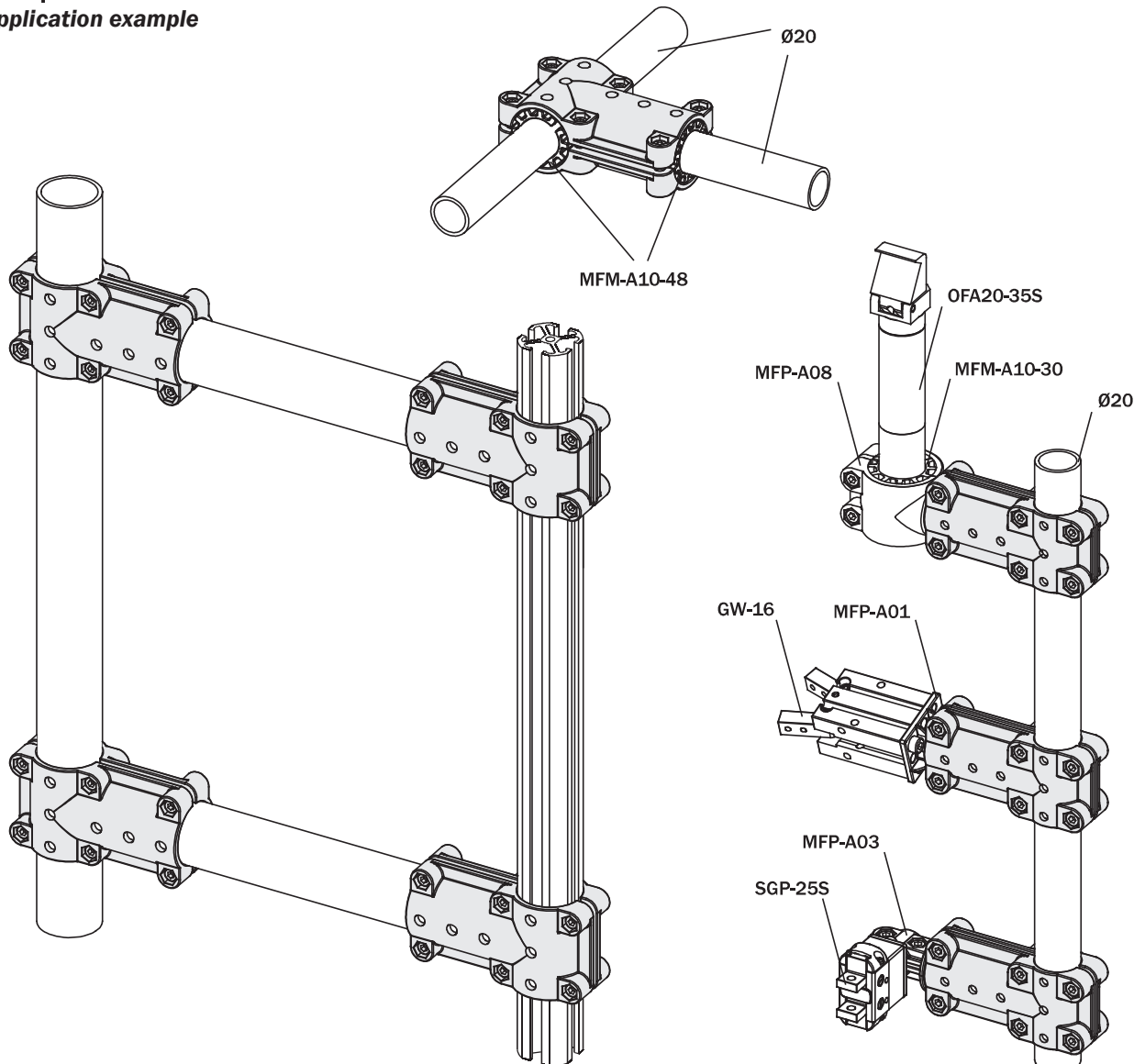
(2 half-pieces + screws)
(material: PA66)



	MFP-A02	MFP-A09
A [mm]	79	90
B [mm]	38	48
C [mm]	25	36
D2 [mm]	Ø20	Ø30
F [mm]	60	66
G [mm]	48	48
Peso	53 g	82 g
Weight		



Esempio di utilizzo
Application example

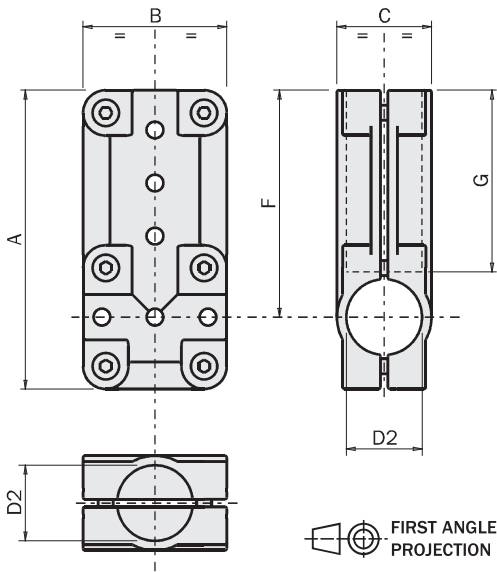


Giunto angolare in metallo

(kit con 2 semicorpi + viti)
(materiale: acciaio)

Metal T connector

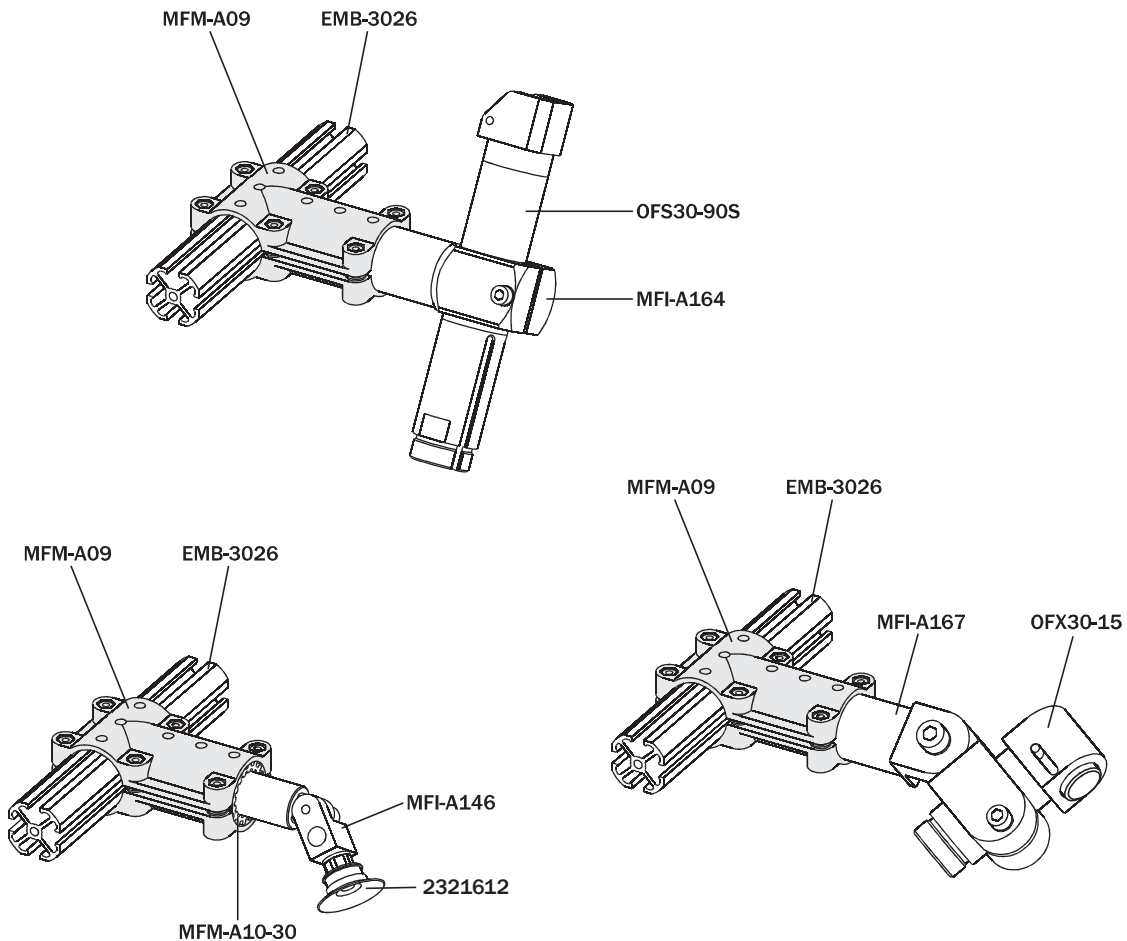
(2 half-pieces + screws)
(material: steel)



	MFM-A02	MFM-A09	MFM-A85
A [mm]	79	90	133
B [mm]	38	48	73
C [mm]	25	36	56
D2 [mm]	Ø20	Ø30	Ø50
F [mm]	60	66	97
G [mm]	48	48	70
Peso Weight	200 g	328 g	660 g

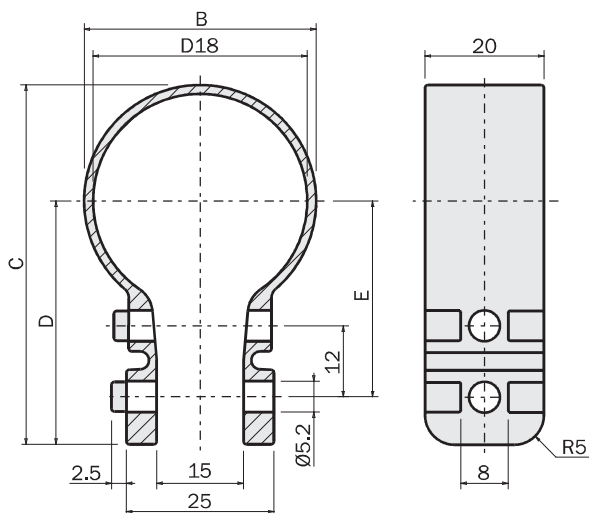


Esempio di utilizzo
Application example



Staffa in acciaio

(kit completo di viti)
(materiale: acciaio)



FIRST ANGLE PROJECTION

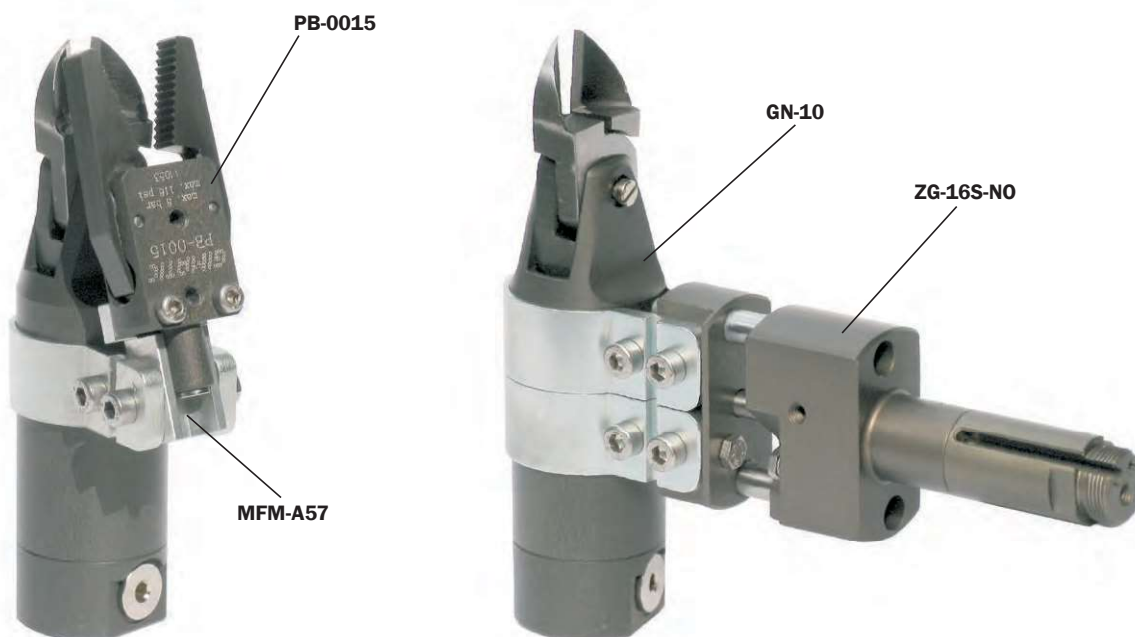
Steel mounting bracket

(kit with screws)
(material: steel)

	MFM-A30	MFM-A36	MFM-A45	MFM-A56
D18 [mm]	Ø30	Ø36	Ø45	Ø56
B [mm]	Ø33	Ø39	Ø48	Ø60
C [mm]	55	60.5	70	83.5
D [mm]	38.5	41	46	53.5
E [mm]	30.5	33	38	45.5
Peso	69 g	75 g	80 g	102 g
Weight				



Esempio di utilizzo
Application example



Staffa in alluminio

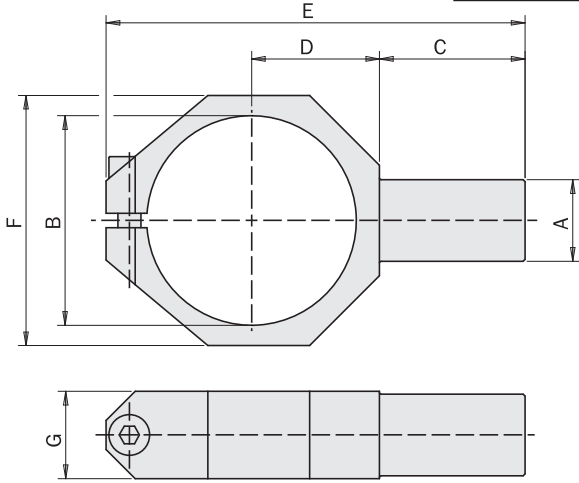
(kit completo di viti)
(materiale: alluminio)

Aluminium mounting bracket

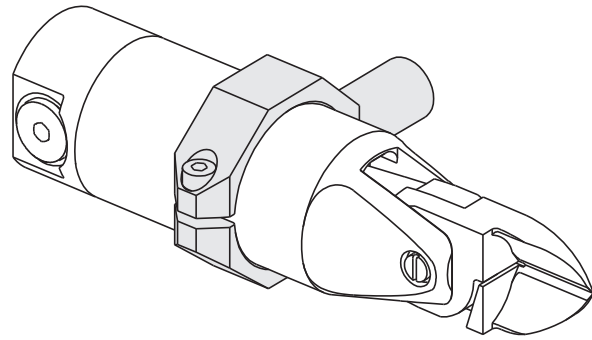
(kit with screws)
(material: aluminium)



		MFM-A110	MFM-A110-H	MFM-A111	MFM-A112	MFM-A11
A	[mm]	Ø14	Ø20	Ø20	Ø20	Ø30
B	[mm]	Ø36	Ø36	Ø45	Ø56	Ø75
C	[mm]	25	50	35	40	48
D	[mm]	22	22	28	33	41
E	[mm]	72	99.5	94.5	111	138
F	[mm]	43	43	53	65	83
G	[mm]	15	20	20	25	40
Peso		35g	88 g	80 g	123 g	308 g
Weight						



FIRST ANGLE
PROJECTION

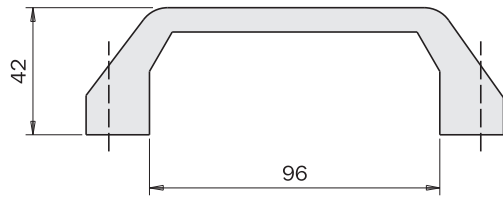


Maniglia per EOAT

(kit con dadi last-minute)
(materiale: POM)

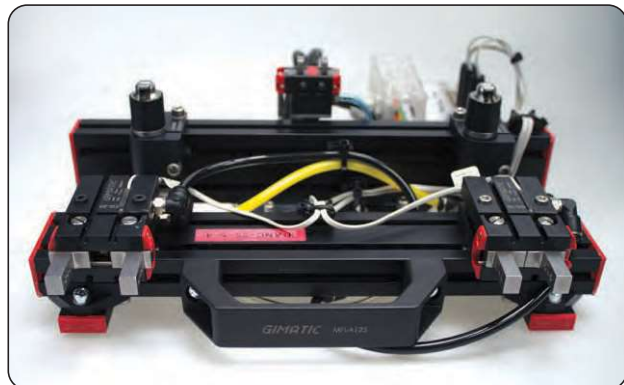
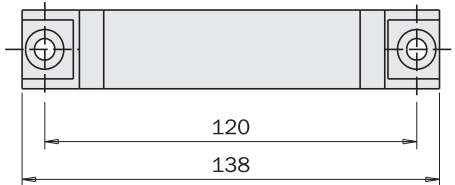
EOAT handle

(kit with last-minute nuts)
(material: POM)



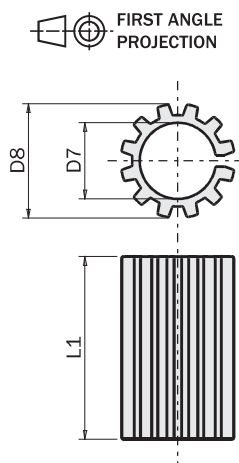
MFM-A122

Peso	60 g
Weight	



Riduzione

(materiale: alluminio)



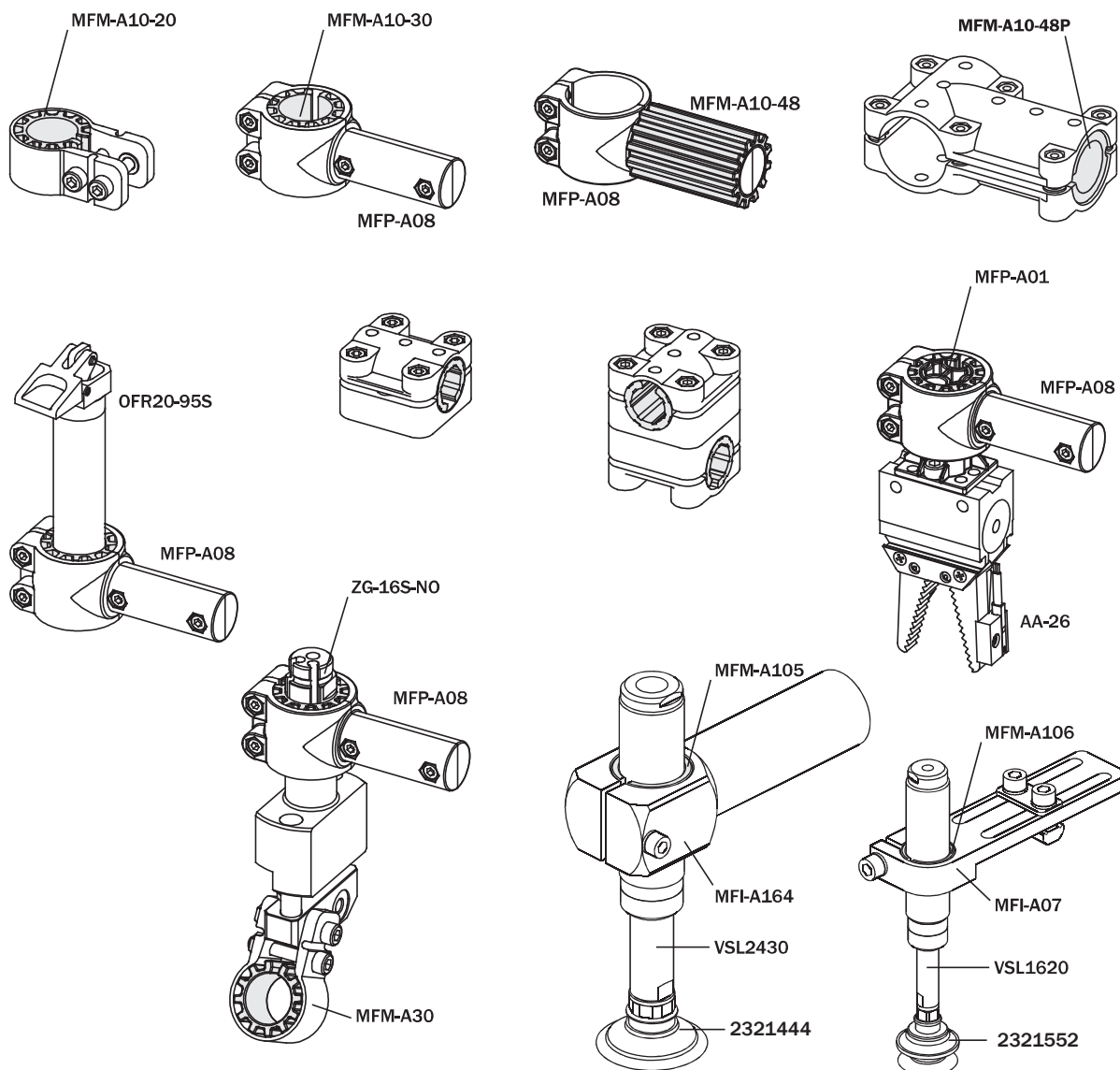
Adapter

(material: aluminium)

	D7 [mm]	D8 [mm]	L1 [mm]	Peso Weight
MFM-A120	Ø10	Ø14	13	3 g
MFM-A114	Ø12	Ø14	14	2 g
MFM-A55-38	Ø14	Ø20	38	16 g
MFM-A55-48	Ø14	Ø20	48	19 g
MFM-A106	Ø16	Ø20	12	5 g
MFM-A115	Ø16	Ø20	20	6 g
MFM-A10-20	Ø20	Ø30	20	13 g
MFM-A10-30	Ø20	Ø30	30	21 g
MFM-A10-48	Ø20	Ø30	48	33 g
MFM-A10-48P	Ø20	Ø30	48	24 g
MFM-A105	Ø24	Ø30	12	8 g
MFM-A116	Ø25	Ø30	30	17 g
MFM-A96	Ø30	Ø50	65	240 g



Esempio di utilizzo
Application example

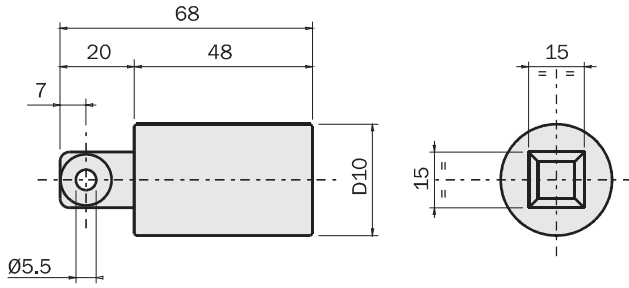


Supporto orientabile

(materiale: alluminio)

Hinge with stud

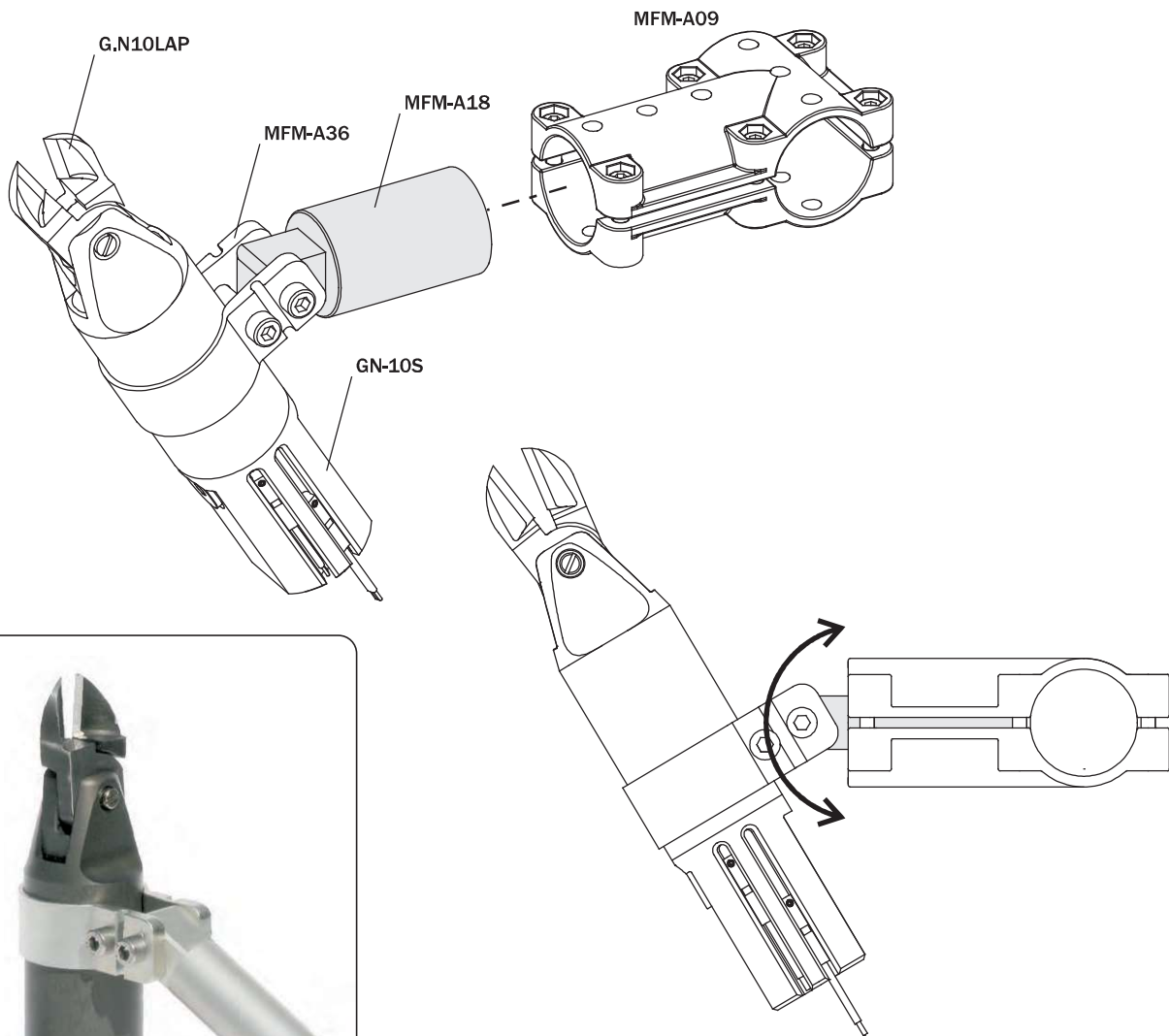
(material: aluminium)



	MFM-A17	MFM-A18
D10	Ø20 mm	Ø30 mm
Peso Weight	56 g	106 g



Esempio di utilizzo
Application example



Supporto per sospensione

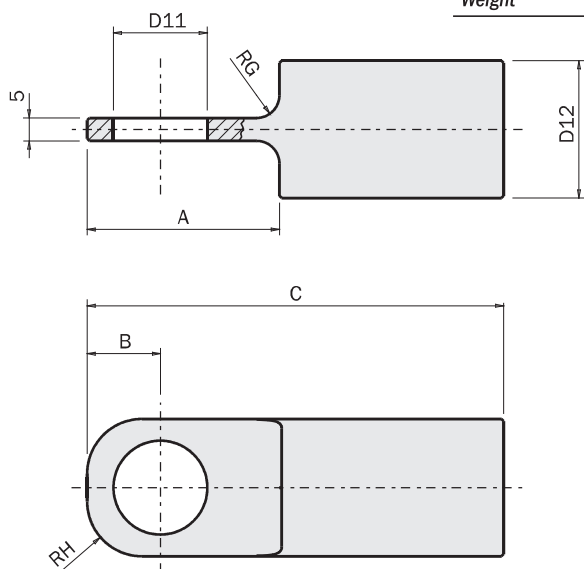
(materiale: alluminio)

Holder for suspensions

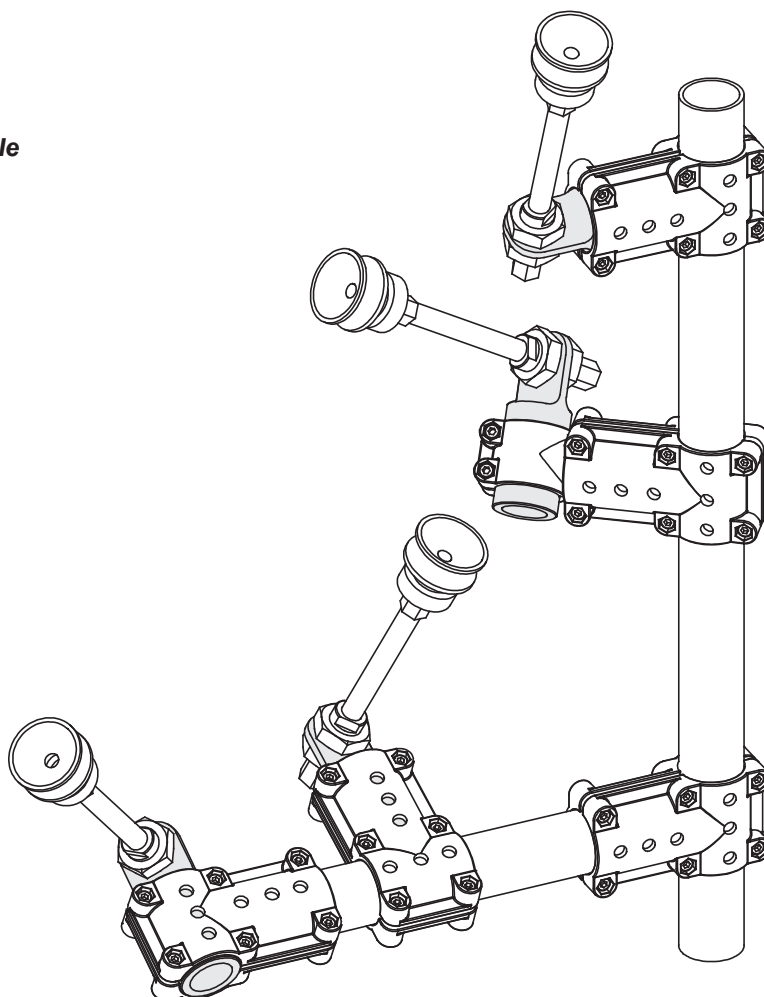
(material: aluminium)

	MFM-A19	MFM-A20	MFM-A21	MFM-A22	MFM-A23
A [mm]	26	26	31	36	42
B [mm]	10	10.5	12	13	16
C [mm]	75	75	80	85	91
D12 [mm]	Ø20	Ø20	Ø20	Ø30	Ø30
D11 [mm]	Ø10.5	Ø12.5	Ø14.5	Ø16.5	Ø20.5
RG [mm]	2.5	2.5	2.5	5	5
RH [mm]	7	7	7	12	12
Peso Weight	52 g	52 g	52 g	109 g	110 g

FIRST ANGLE PROJECTION



Esempio di utilizzo
Application example

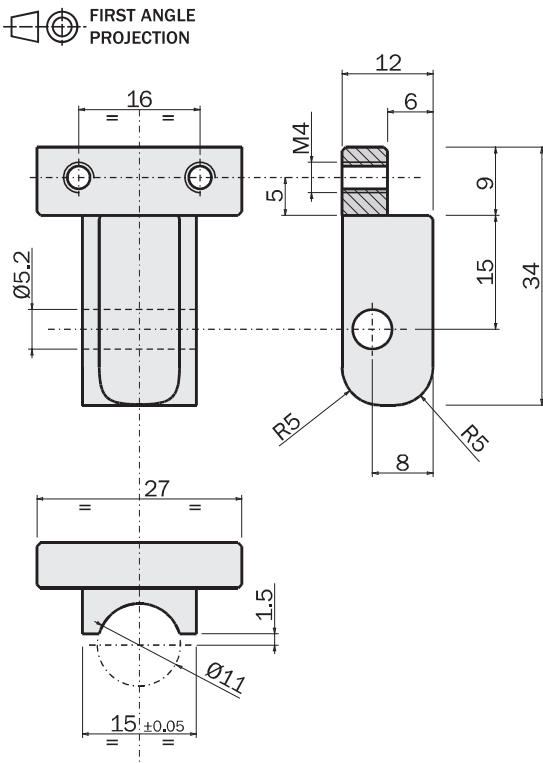


Bloccetto di fissaggio per PB

(kit completo di viti)
(materiale: alluminio)

PB mounting connector

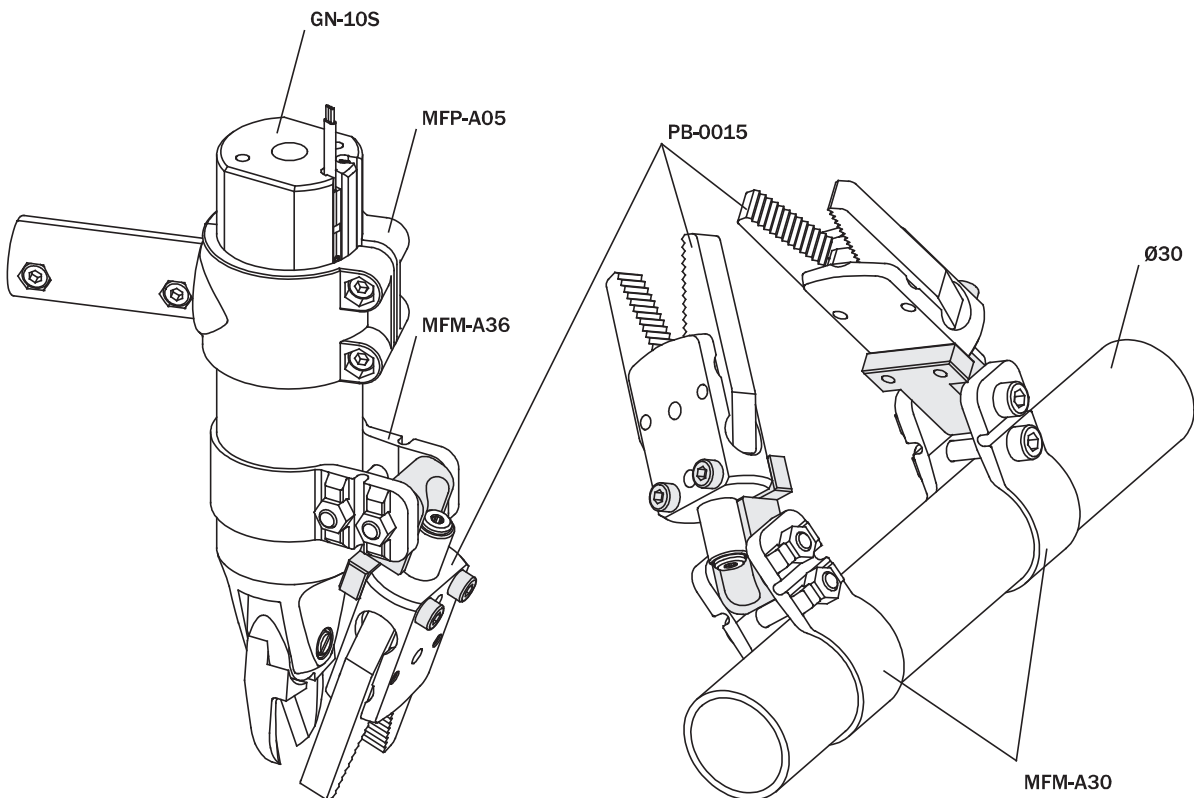
(kit with screws)
(material: aluminium)



MFM-A57	
Peso	25 g
Weight	25 g

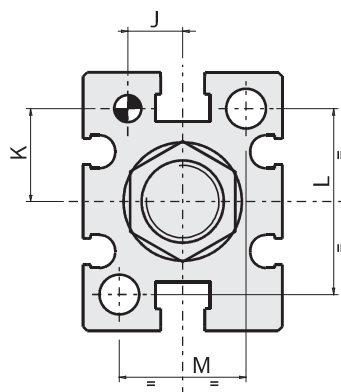


Esempio di utilizzo
Application example



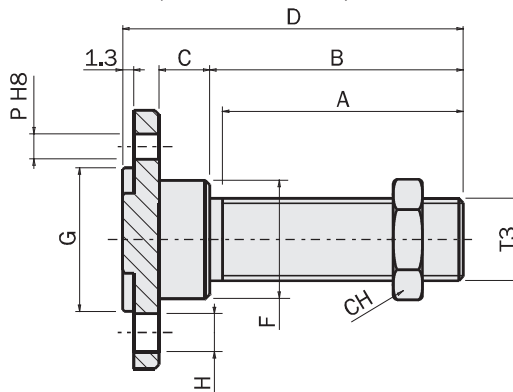
Interfaccia per pinze

(kit completo di viti)
(materiale: alluminio)



Interface for grippers

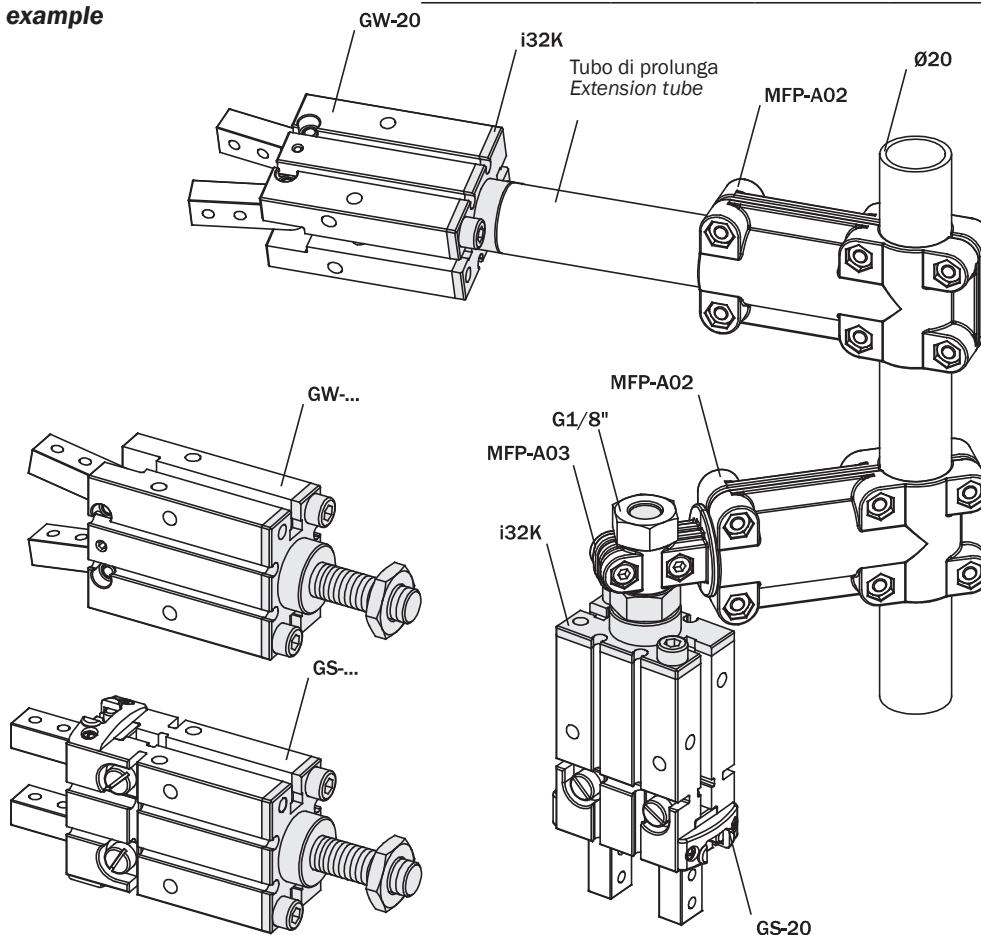
(kit with screws)
(material: aluminium)



FIRST ANGLE PROJECTION

	i30K	i31K	i32K	i33K
A [mm]	25	28.5	28.5	28.5
B [mm]	25	30	30	30
C [mm]	5	6	7	8
CH [mm]	14	14	14	17
D [mm]	34.3	40.3	41.3	44.3
T3 [mm]	G1/8"	G1/8"	G1/8"	M15x1
F [mm]	Ø10	Ø14	Ø20	Ø20
G [mm]	Ø11	Ø17	Ø21	Ø26
H [mm]	Ø3.3	Ø4.5	Ø5.5	Ø6.5
J [mm]	5.2	6.5	7.5	10
K [mm]	7.6	11	16	21
L [mm]	18	22	32	40
M [mm]	12	15	18	22
P [mm]	Ø2 H8	Ø3 H8	Ø4 H8	Ø4 H8
per for	GS-10/GW-10	GS-16/GW-16	GS-20/GW-20	GS-25/GW-25
Peso Weight	9 g	14 g	14 g	43 g

Esempio di utilizzo Application example

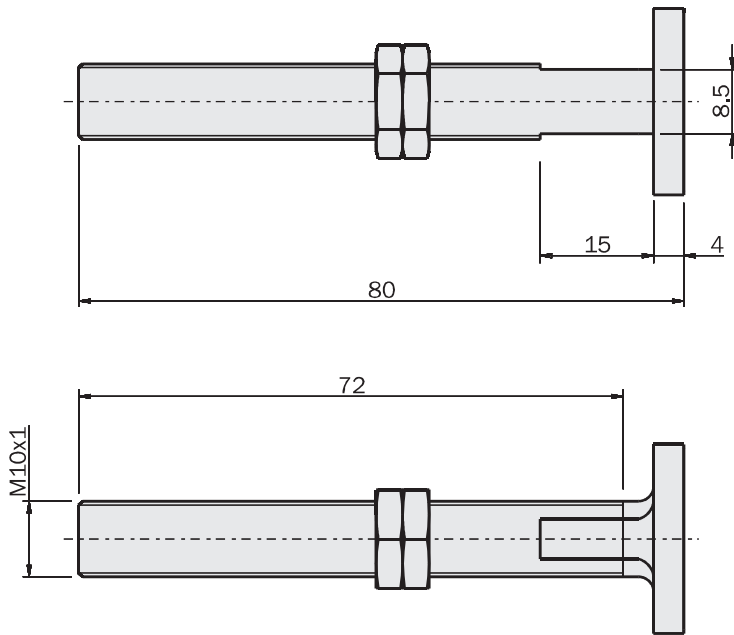


Interfaccia per pinze

(kit completo di viti)
(materiale: acciaio)

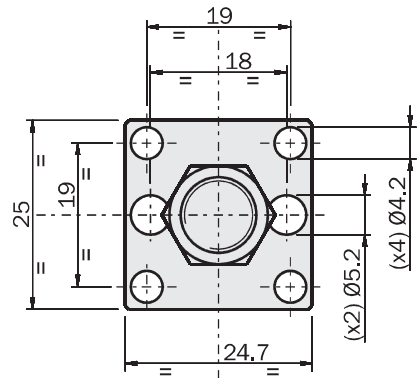
Interface for grippers

(kit with screws)
(material: steel)



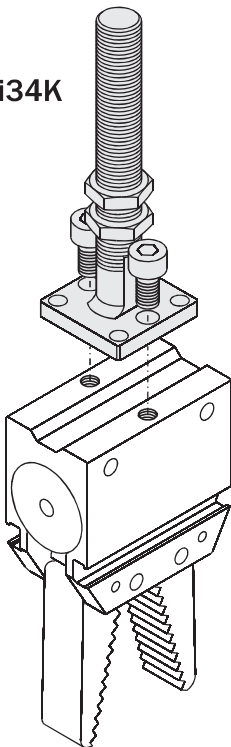
	i34K	i35K
Peso	65 g	65 g
Weight	65 g	65 g

FIRST ANGLE PROJECTION



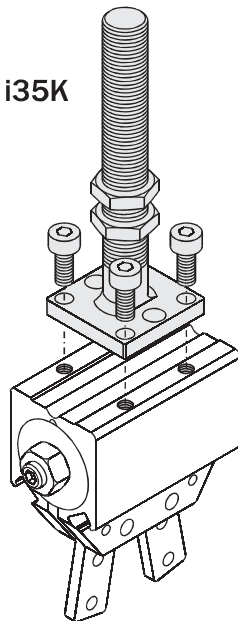
Esempio di utilizzo
Application example

i34K



AA-22...
AA-23...
AA-26...
AA-35...

i35K



AA-25-N0



Interfaccia per pinze

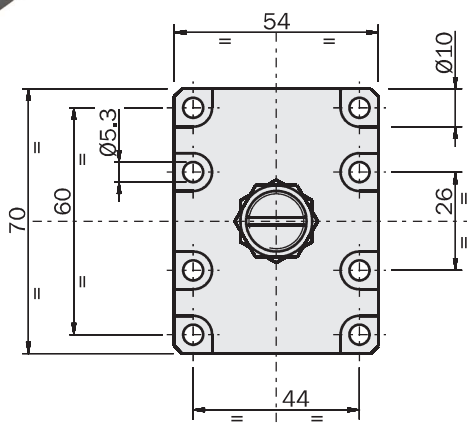
(kit completo di viti)
(materiale: acciaio e alluminio)



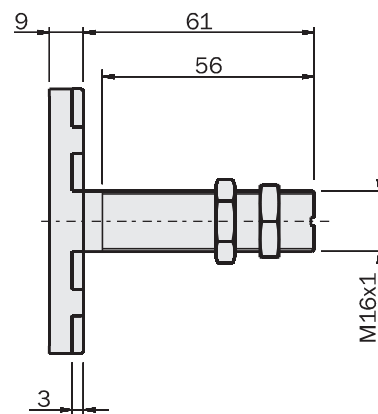
Interface for grippers

(kit with screws)
(material: steel and aluminium)

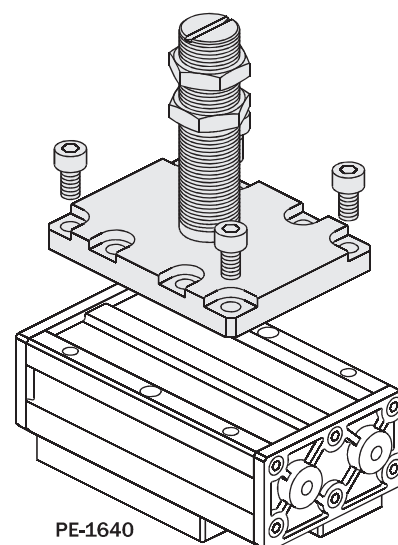
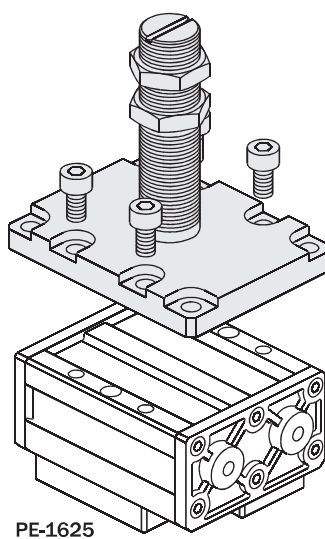
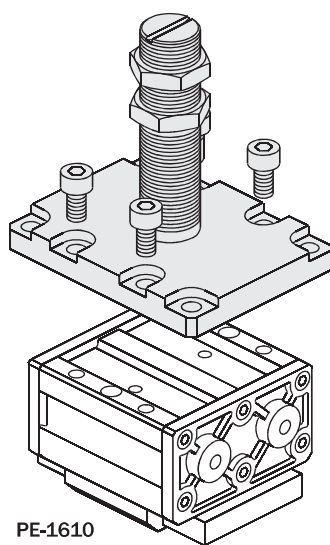
	i36K
Peso	190 g
Weight	190 g



FIRST ANGLE PROJECTION

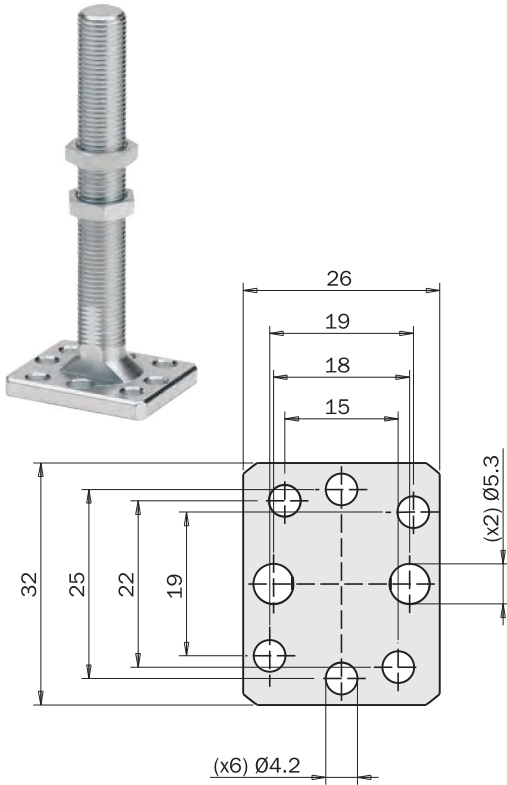


Esempio di utilizzo
Application example



Interfaccia per pinze

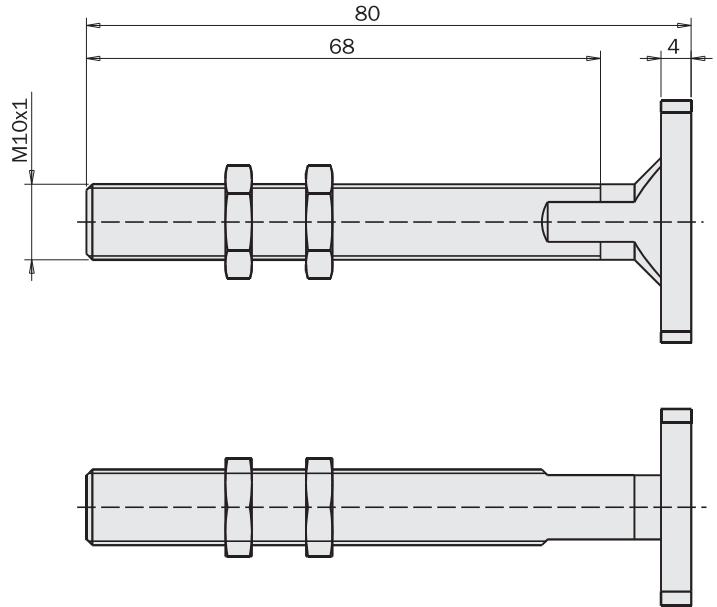
(materiale: acciaio)



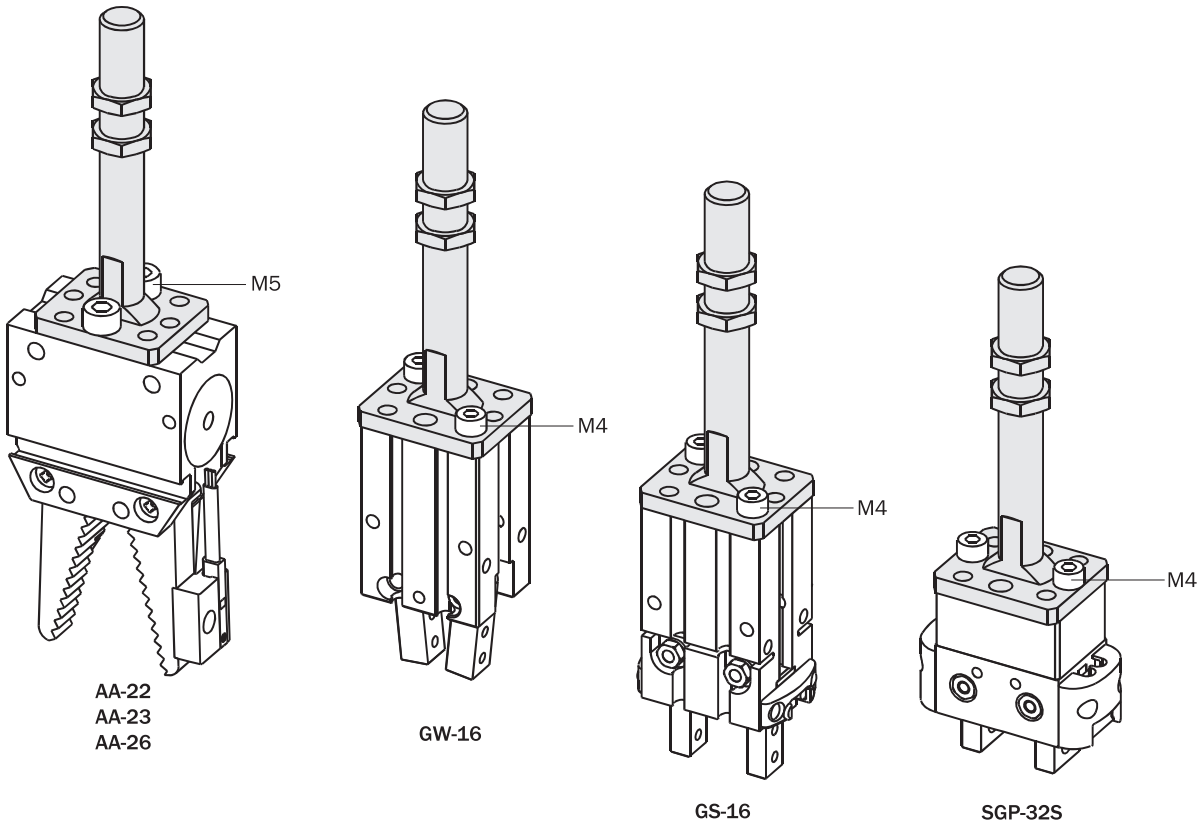
Interface for grippers

(material: steel)

	i37K
Peso	85 g
Weight	



Esempio di utilizzo
Application example

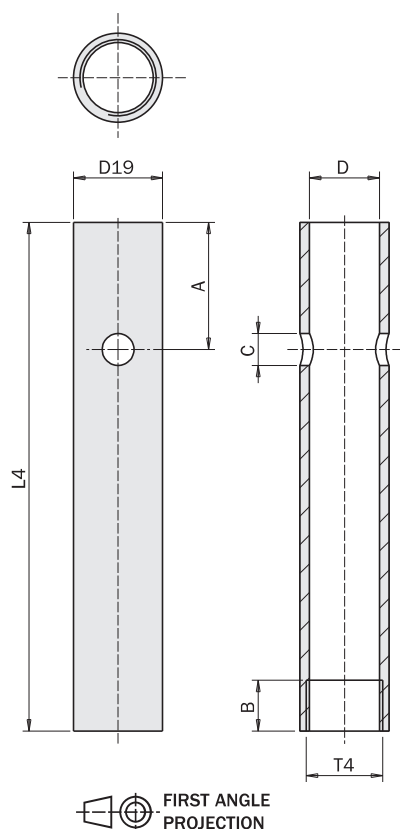


Tubo di prolunga

(materiale: alluminio)

Extension tube

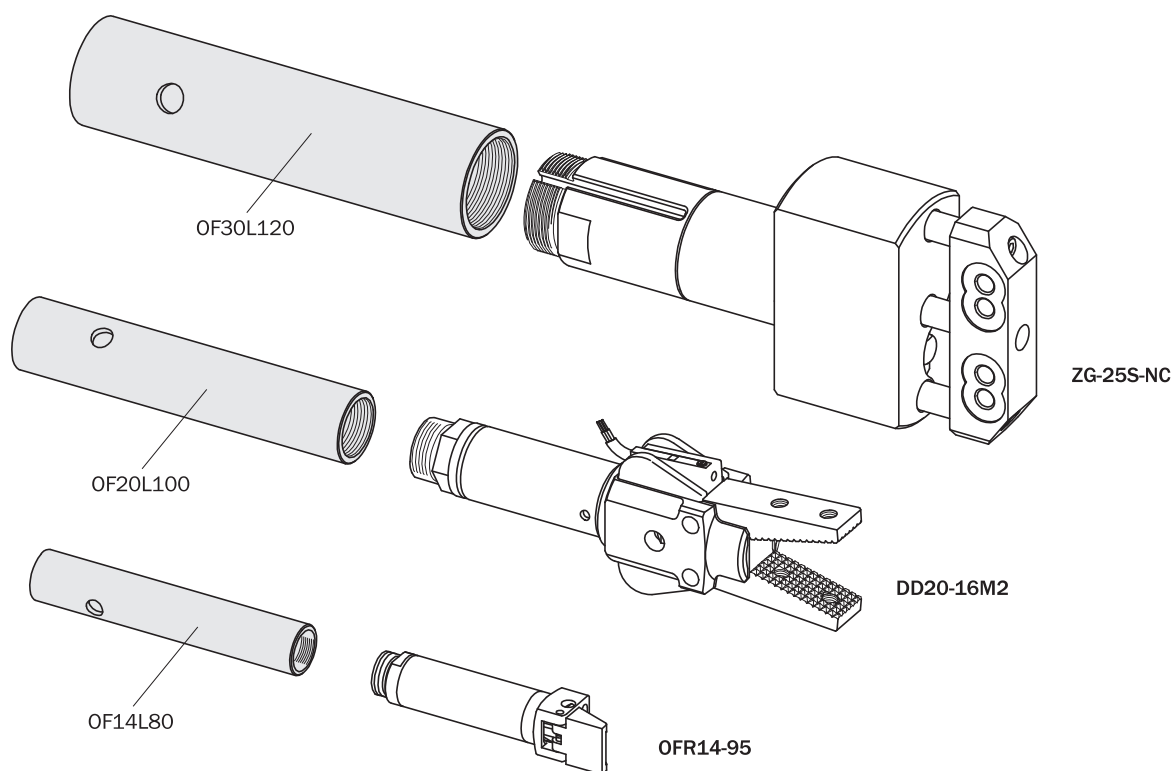
(material: aluminium)



	OF10L60	OF14L80	OF20L100	OF20L250	OF30L120	OF30L250
A [mm]	15	20	25	125	30	125
B [mm]	8	8	12	12	14	14
C [mm]	Ø3.5	Ø5	Ø6	Ø6	Ø8	Ø8
D [mm]	Ø7	Ø11	Ø16	Ø16	Ø25	Ø25
D19 [mm]	Ø10	Ø14	Ø20	Ø20	Ø30	Ø30
L4 [mm]	60	80	100	250	120	250
T4 [mm]	M8x1	M12x1	M17x1	M17x1	M27x1	M27x1
Peso Weight	7 g	10 g	30 g	76 g	65 g	145 g



Esempio di utilizzo
Application example



Interfaccia per taglierino GNS

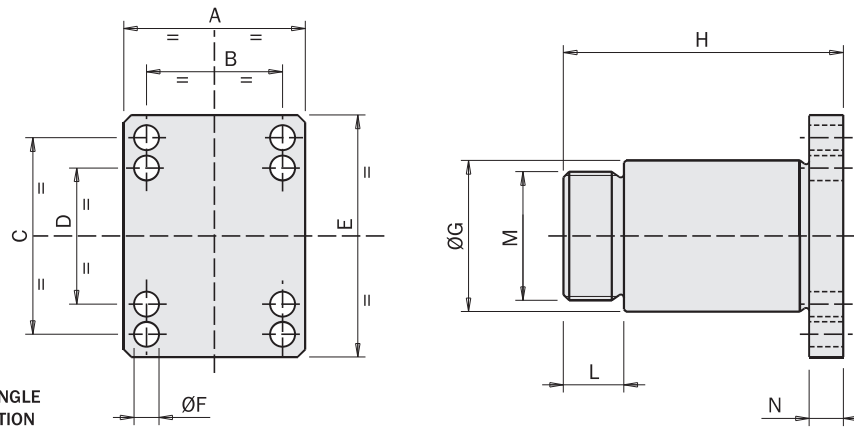
(kit completo di viti)
(materiale: alluminio)

GNS nipper mounting bracket

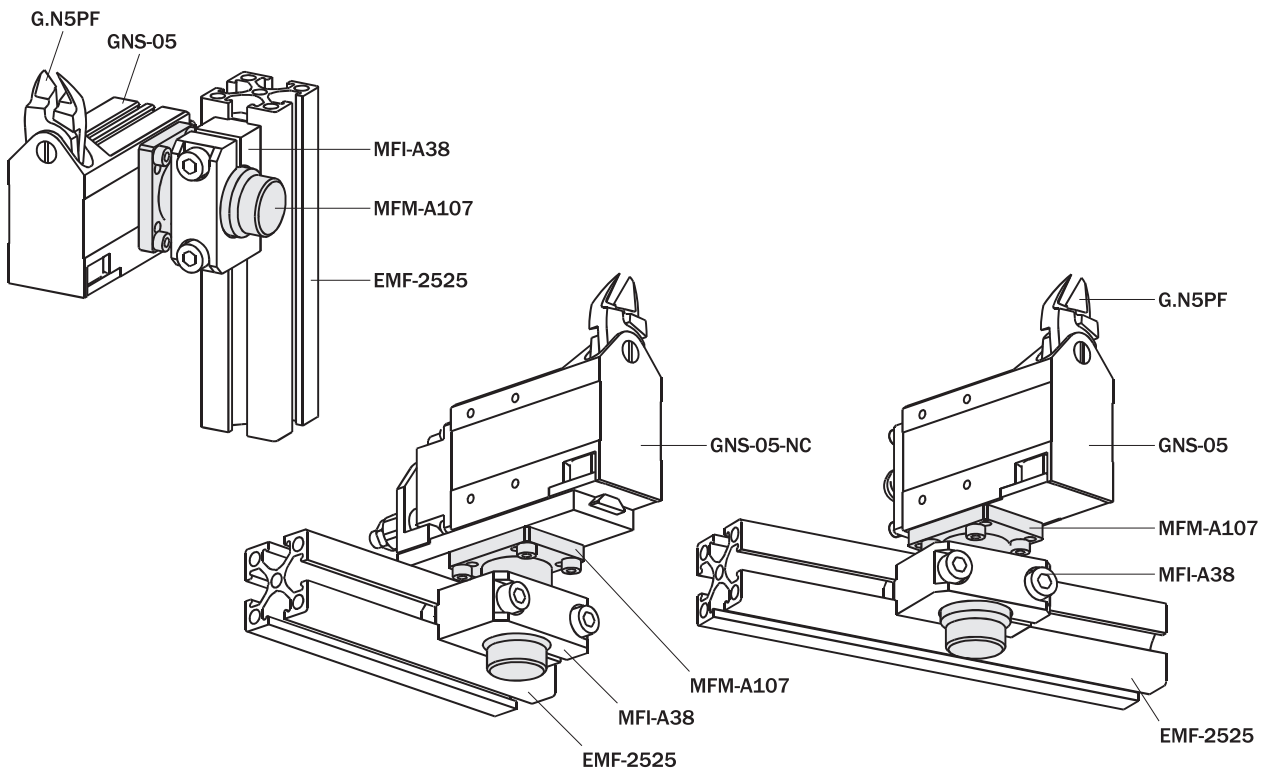
(kit with screws)
(material: aluminium)



	MFM-A107	MFM-A108	MFM-A109
A [mm]	24	32	39
B [mm]	18	24	30
C [mm]	26	32	40
D [mm]	18	-	-
E [mm]	32	39	48
F [mm]	Ø3.3 (x8)	Ø4.3 (x4)	Ø5.3 (x4)
G [mm]	Ø20	Ø20	Ø30
H [mm]	37	39	55
L [mm]	8	8	11
M [mm]	M17x1	M17x1	M27x1
N [mm]	4.5	5.5	6.5
per for	GNS-05	GNS-10	GNS-20
Peso Weight	30 g	35 g	100 g



Esempio di utilizzo
Application example



Unità Rotanti
Rotary Units

Cambia Utensile
Quick Changer

Profili e Staffe
Profiles and Brackets

Pinze
Grippers

Attuatori Lineari
Linear Actuators

Sospensioni
Suspensions

Taglierini
Nippers

Kit-Robot
Robot Kit

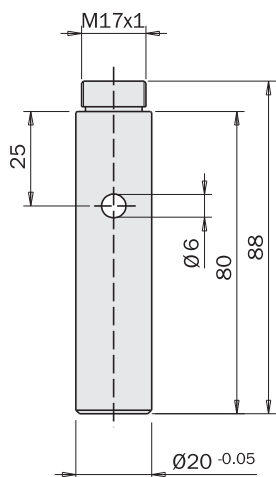
Accessori Opzionali
Options

Sensori
Sensors

Interfacce per cilindro guidato

(kit completo di viti)
(materiale: alluminio)

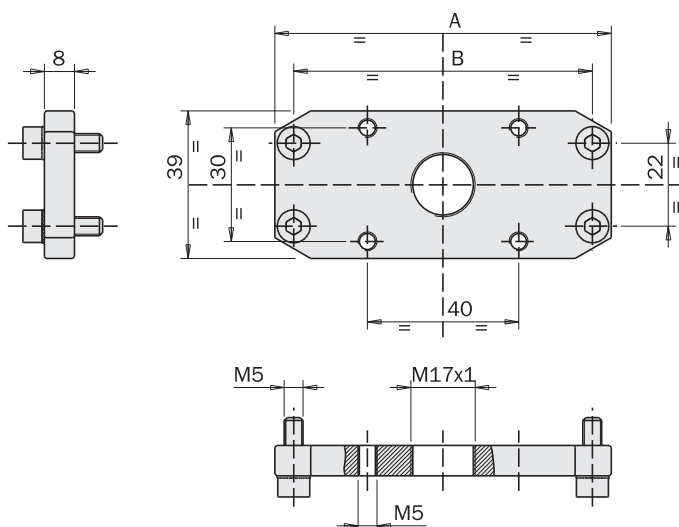
MFM-A117	
Peso	70 g
Weight	



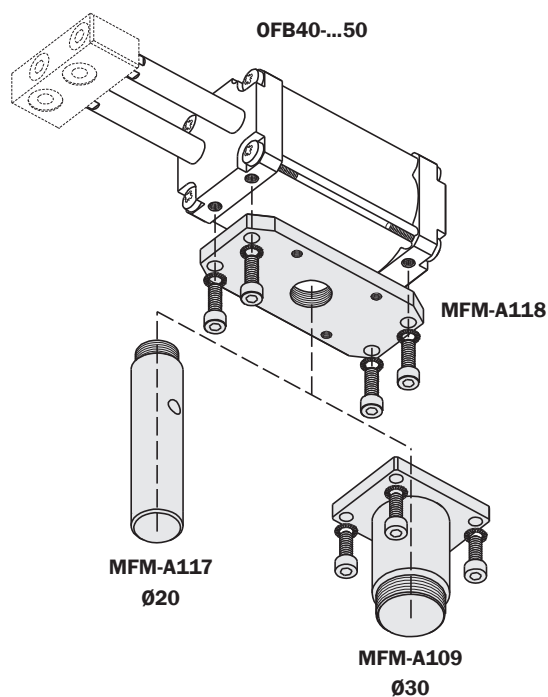
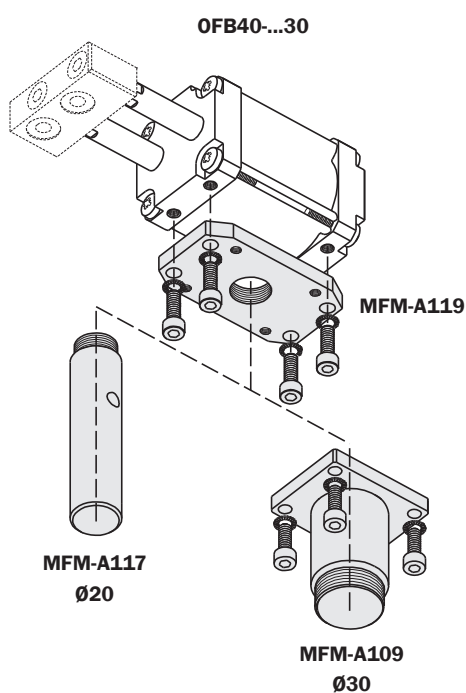
Interfaces for guided cylinder

(kit with screws)
(material: aluminium)

		MFM-A118	MFM-A119
A	[mm]	89	69
B	[mm]	79	59
per		OFB40-...50	OFB40-...30
for			
Peso		80 g	60 g
Weight			



Esempio di utilizzo Application example



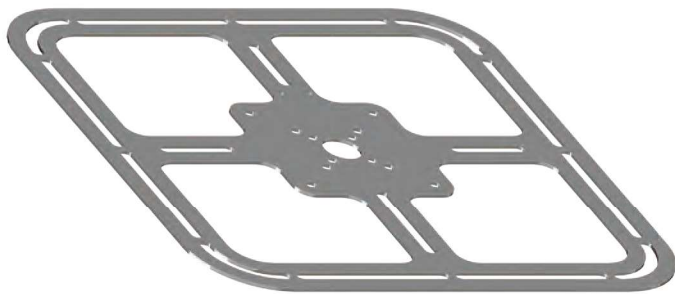
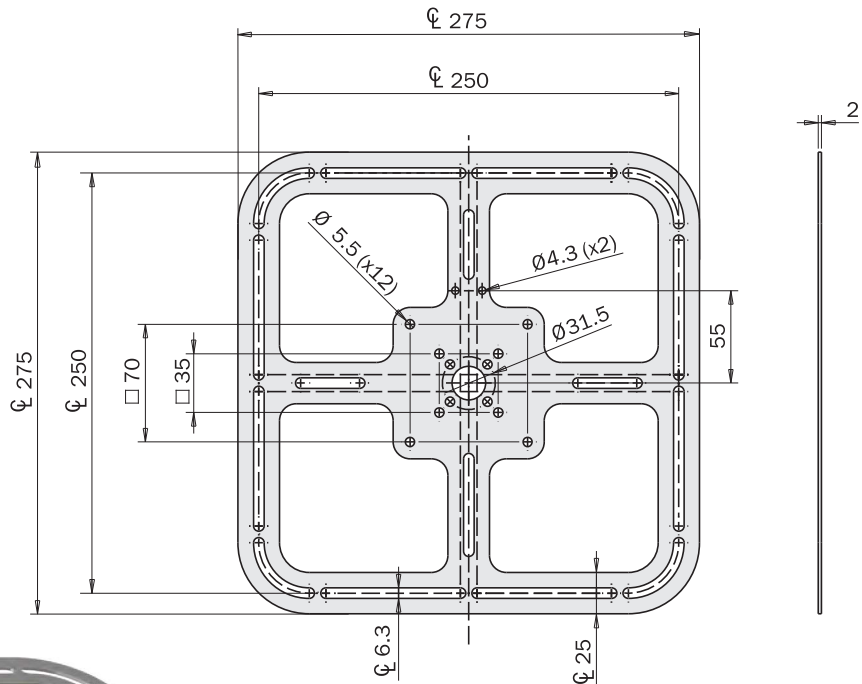
Piastra 250x250 per EOAT basico

- In acciaio zincato tagliato al laser.
- Schemi di fissaggio preforati per QC90-B (1), MFI-A41 (2), IS09409-1 (3).
- Compatibile con le staffe ed i dadi MFI.

Basic EOAT plate 250x250

- Laser cut in zinc plated steel.
- Drilled mounting patterns for QC90-B (1), MFI-A41 (2), IS09409-1 (3).
- Suitable for the MFI brackets and nuts.

	PLA2525
Peso	485 g
Weight	



Esempio di utilizzo
Application example

