

TAGLIERINI

Nippers

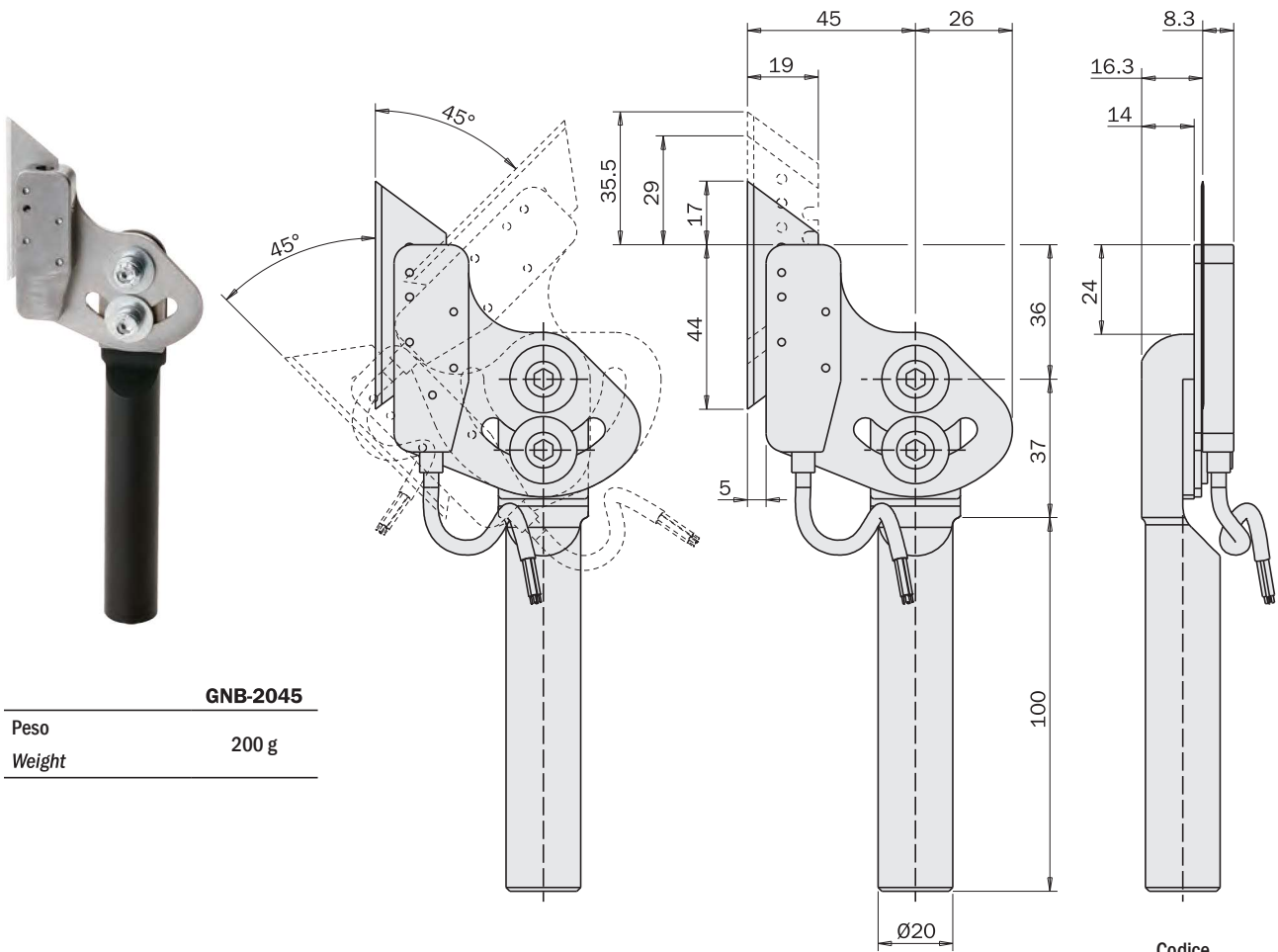


Portalama

- Adatta per taglio, smaterozzamento e sbavatura.
- Angolo continuamente regolabile da -45° a $+45^\circ$.
- Sistema di riscaldamento opzionale.

Blade holder

- Suitable for trimming, degating and deburring.
- Continuously adjustable angle from -45° to $+45^\circ$.
- Optional heating system.

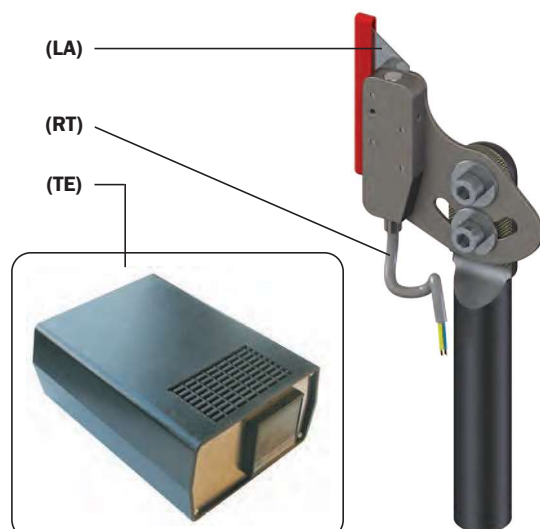
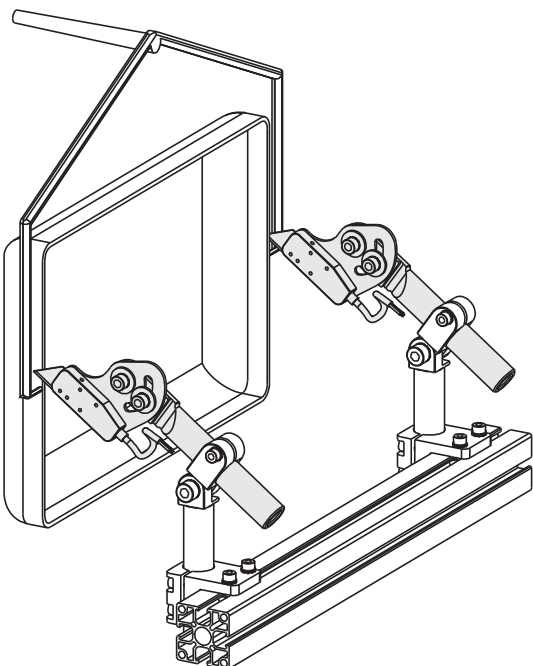


	GNB-2045
Peso	200 g
Weight	

Codice
Code

Esempio di utilizzo Application example

Lame di ricambio (confezione da 10 pezzi) Spare blade (10 pieces package)	(LA)	376Y234-10
Resistenza + termocoppia Cartridge resistance + thermocouple	(RT)	R60K-G
Temperatura di esercizio Temperature range		200+400°C
Potenza Power		100W
Termoregolatore Heater control box	(TE)	CH102-G

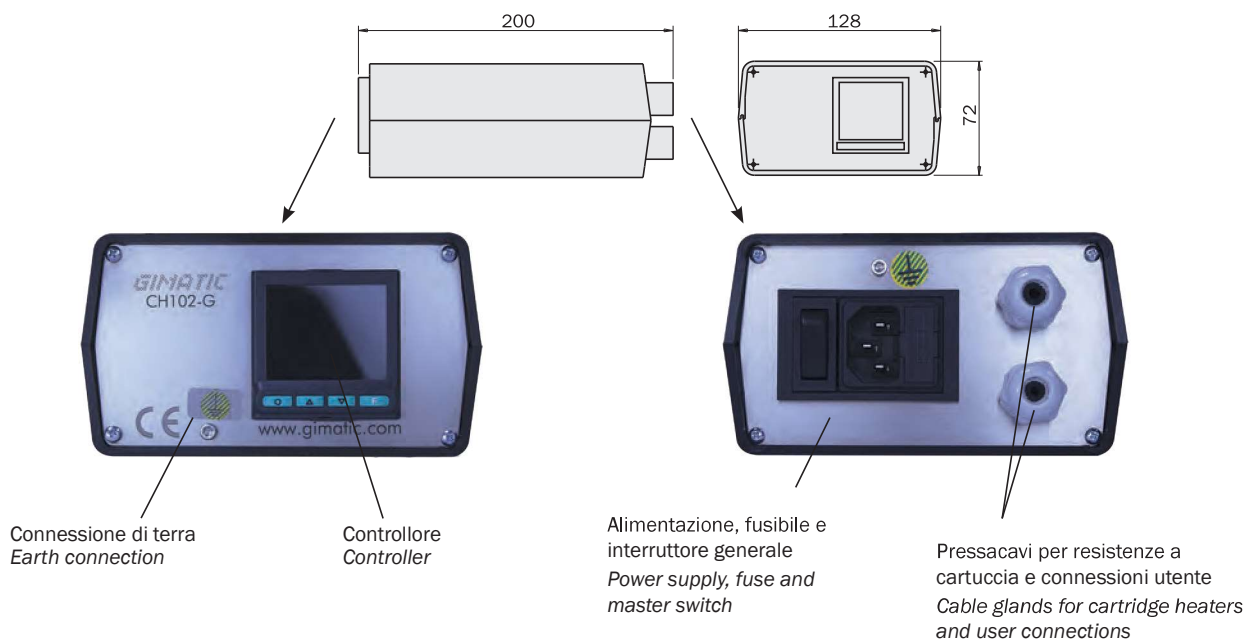


Regolatore di temperatura

- Monitoraggio e controllo della temperatura di processo.
- Configurazione e programmazione semplificate.
- 1 uscita riscaldante e 2 uscite allarme configurabili.
- Consente il pilotaggio di molteplici resistenze a cartuccia collegate in serie.

Temperature regulator

- Monitoring and controlling of process temperature.
- Simplified configuration and programming operations.
- 1 heating output and 2 configurable alarm outputs.
- Several cartridge resistances can be connected in series.

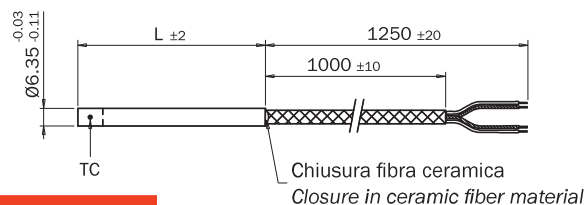


Resistenze a cartuccia

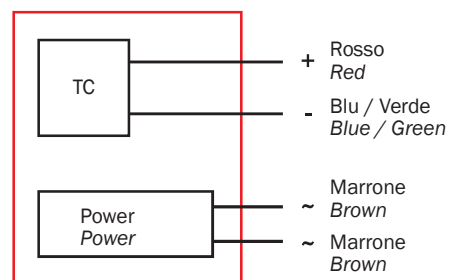
- Due tipi di potenza termica disponibili (100W - 120W).
- Termocoppia integrata tipo K.
- Diametro cartuccia 1/4".
- Chiusura della cartuccia in fibra ceramica.

Cartridge resistances

- 2 thermal powers available (100W - 120W).
- Embedded thermocouple (TC) type K.
- Cartridge outer diameter 1/4".
- Cartridge closure in ceramic fiber material.



	R60K-G	R85K-G
Lunghezza (L) Cartridge length (L)	61 mm	86 mm
Potenza Power	100 W	120 W
Tipologia TC TC type	K	
Intervallo temperatura di utilizzo Operative temperature range	> 300°C	
Temperatura massima cartuccia Cartridge maximum temperature	500°C	
Materiale tubo resistenza Material of resistance tube	AISI 304	
Tipo guaina esterna External sheath type	VG - vetro grezzo VG - Rough Glass	
Composizione cavi alimentazione Power supply cables composition	Nichel - FibraVetro (NiVT) Nickel - GlassFiber (NiVT)	
Sezione cavi alimentazione Power supply cables section	0.35 mm ²	
Composizione cavi TC TC cables composition	FibraVetro - Silicone GlassFiber - Silicon	
Sezione cavi TC TC cables section	0.22 mm ²	
Massa Mass	50 g	



Avvertenze
 Alimentare la resistenza a cartuccia solo se inserita nella massa da scaldare

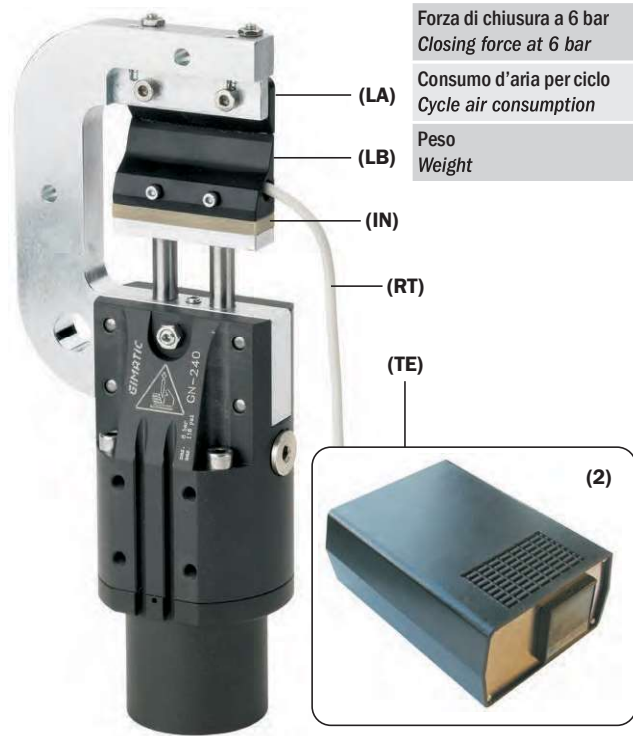
Warning
 Operate the cartridge only if inserted in the mass

Taglierini a ghigliottina

- Due taglie disponibili.
- Azionamento a doppio effetto con cilindri tandem.
- Sensori magnetici opzionali (1).
- Riscaldamento della lama opzionale (2).
- Le lame (LA e LB) e l'isolatore (IN) sono fornibili come parti di ricambio.

Thrust Cut Nippers

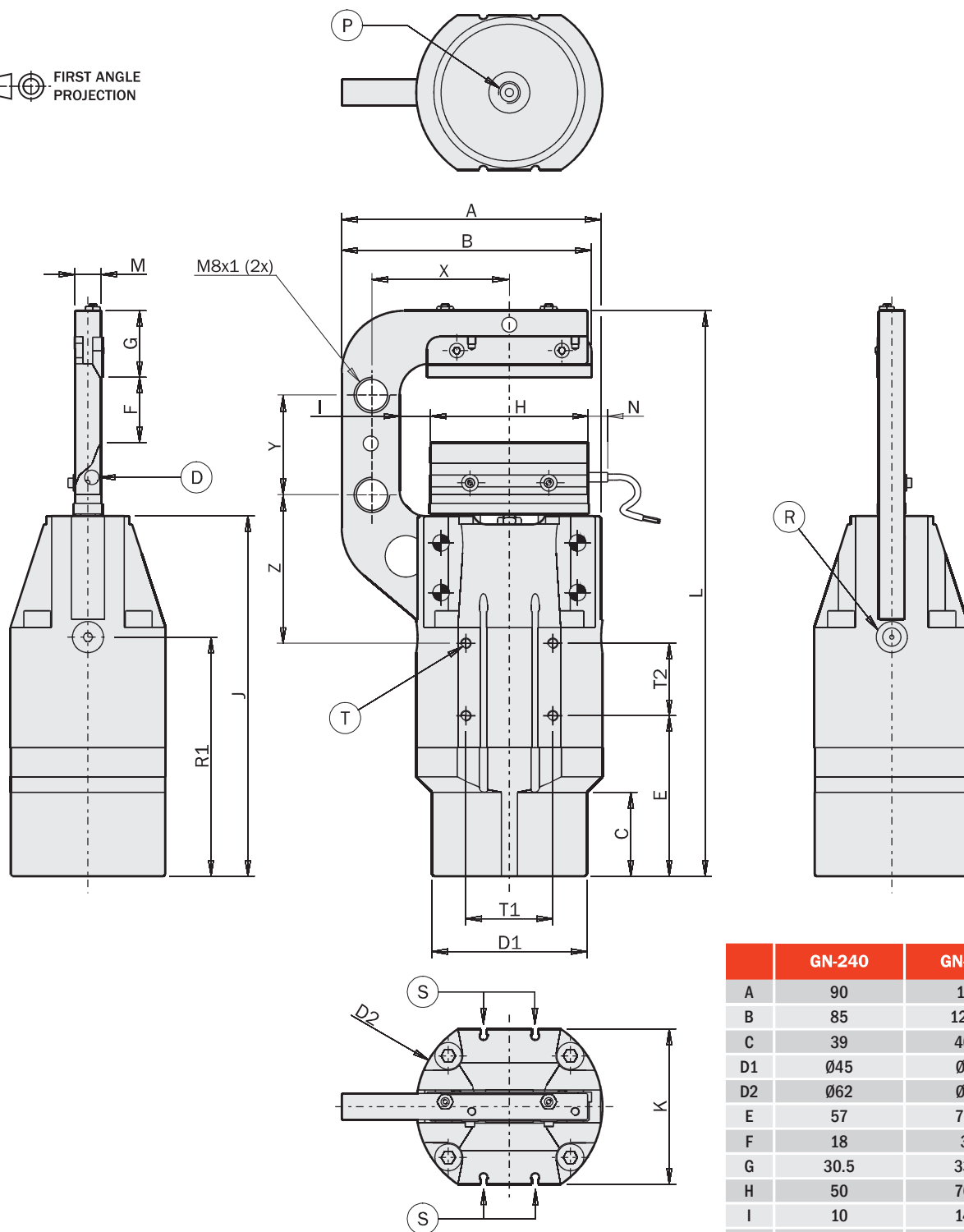
- Two sizes available.
- Double-acting operation with tandem cylinders.
- Optional magnetic sensors (1).
- Optional blade heating system (2).
- The blades (LA and LB) and the insulator (IN) are available as spare parts.



	GN-240	GN-263
Fluido Medium	Aria compressa a norma ISO 8573-1:2010 [7:4:4] Compressed air in compliance with ISO 8573-1:2010 [7:4:4]	
Pressione di esercizio Pressure range	2 ÷ 6 bar	
Temperatura di esercizio Temperature range	5° ÷ 60 °C.	
Alesaggio Piston bore	Ø40 mm	Ø63 mm
Forza di chiusura a 6 bar Closing force at 6 bar	1470 N	3648 N
Consumo d'aria per ciclo Cycle air consumption	75 cm ³	291 cm ³
Peso Weight	1330 g	2900 g

	GN-240	GN-263
	Codice Code	Codice Code
Lame di ricambio Spare blade	(LA) GN-340-14K (LB) GN-340-13K	GN-363-14K GN-363-13K
Isolatore di ricambio per alte temperature High temperature insulation	(IN) GN-340-18	GN-363-18
Resistenza + termocoppia Cartridge resistance + thermocouple	(RT) R60K-G	R85K-G
Temperatura di esercizio Temperature range	200÷400 °C	200÷400 °C
Potenza Power	100W	120W
Cavo Cable	1.2m	1.2m
Termoregolatore Heater control box	(TE) CH102-G	CH102-G
Tensione di alimentazione Operating voltage	100÷240Vac 50/60Hz	100÷240Vac 50/60Hz

Dimensioni (mm)
Dimensions (mm)

**FIRST ANGLE
PROJECTION**


- P** Ingresso aria compressa: CHIUSURA
Compressed air connection: CLOSING
- R** Ingresso aria compressa: APERTURA
Compressed air connection: OPENING
- S** Sede per sensori serie SS
Slot for SS series sensors
- T** Foro filettato per fissaggio
Threaded hole for fastening
- D** Alloggiamento per sistema di riscaldamento Ø6.35
Heating system housing Ø6.35

	GN-240	GN-263
A	90	126
B	85	120.7
C	39	40.5
D1	Ø45	Ø75
D2	Ø62	Ø90
E	57	77.5
F	18	30
G	30.5	33.5
H	50	76.2
I	10	14.9
J	134.5	174
K	54	74.6
L	220	273
M	12.7	12.7
N	11 max	10 max
P	G1/8"	G1/8"
R	G1/8"	G1/8"
R1	90.25	115.5
T	M5x7mm	M5x9.5mm
T1	25	42
T2	25	35
Z	62.75	66.5
X	47.5	67
Y	40	60

Attuatori pneumatici per taglierini GNS

- Tre taglie disponibili.
- Ingombri ridotti.
- Compatibili con vari modelli di lame standard (1).
- Con o senza slitta integrata.
- La slitta è a doppio effetto con molla in chiusura o in apertura.
- Sensori magnetici opzionali.

Air nipper actuators (series GNS)

- Three sizes available.
- Small dimensions.
- Usable with several standard blades (1).
- With or without integrated slide.
- Double-acting slide, spring closed or spring open.
- Optional magnetic sensors.



GNS-05-NC
GNS-05-NO



GNS-05

GNS-10-NC
GNS-10-NO



GNS-10

GNS-20-NC
GNS-20-NO



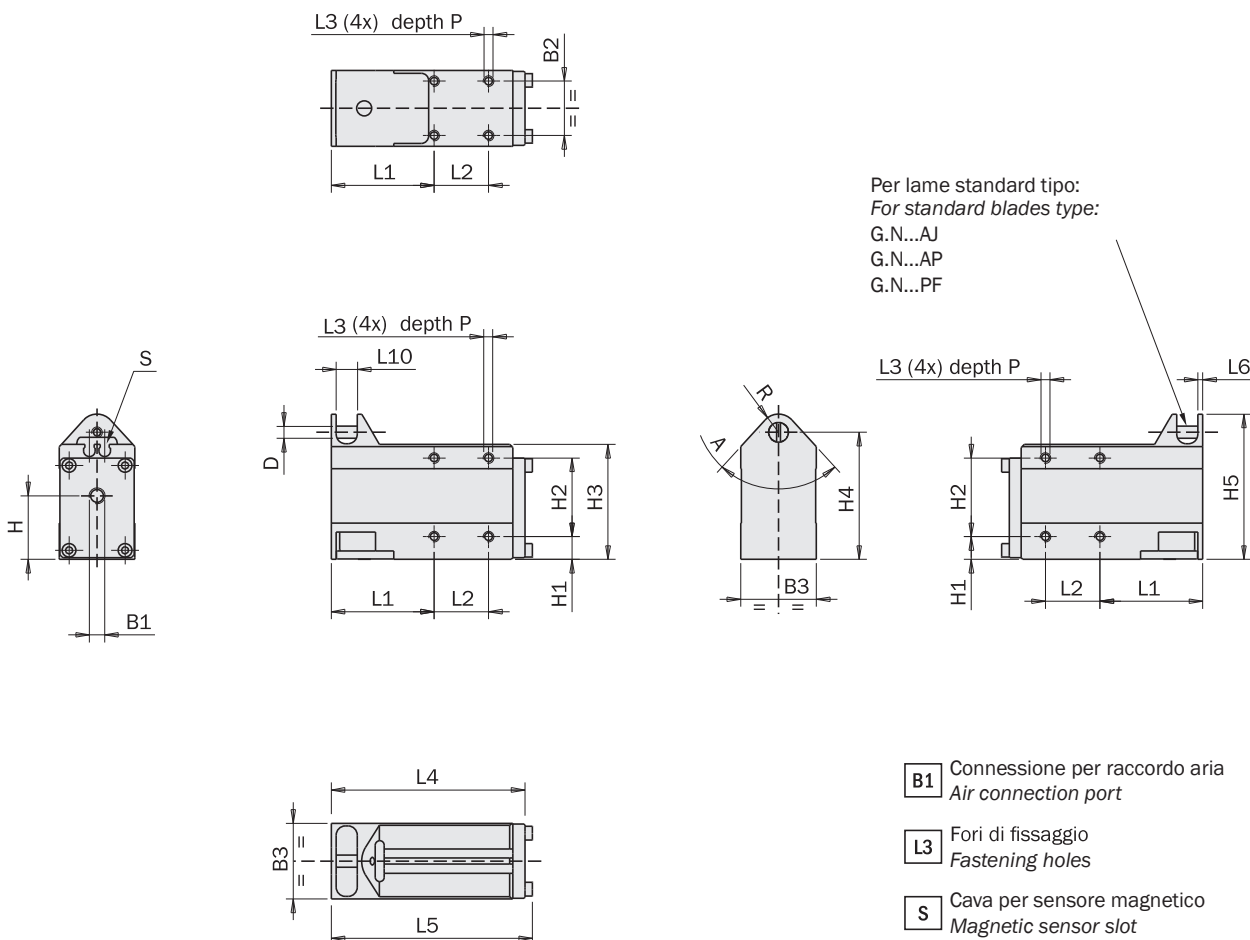
GNS-20

	GNS-05 GNS-05-NC GNS-05-NO	GNS-10 GNS-10-NC GNS-10-NO	GNS-20 GNS-20-NC GNS-20-NO
Fluido Medium	Aria compressa a norma ISO 8573-1:2010 [7:4:4] Compressed air in compliance with ISO 8573-1:2010 [7:4:4]		
Pressione di esercizio Pressure range	4 ÷ 8 bar		
Temperatura di esercizio Temperature range	5° ÷ 60 °C		
Capacità di taglio Cutting capacity	Ø3 mm	Ø4 mm	Ø6 mm
Corsa angolare delle lame Blade angular stroke	2x5°	2x5°	2x9°
Alesaggio taglierino Nipper piston bore	Ø23 mm	Ø30 mm	Ø42 mm
Coppia di chiusura per ogni lama a 6 bar Closing torque at 6 bar each blade	14 Nm	34 Nm	42 Nm
Coppia di chiusura totale a 6 bar Total closing torque at 6 bar	28 Nm	68 Nm	84 Nm
Consumo d'aria per ciclo Cycle air consumption	6 cm ³	14 cm ³	30cm ³
Peso senza lame Weight without blade	112 g 180 g 175 g	355 g 570 g 570 g	480 g 780 g 780 g

Dimensioni (mm)
Dimensions (mm)

	A	B1	B2	B3	H	H1	H2	H3	H4	H5	D	L1	L2	L3	L4
GNS-05	85°	M5	18	25	21	7.5	26	38	42	48	∅4	34	18	M3	64
GNS-10	93°	M5	32	39	32	17	32	53	57	67	∅4	45	24	M4	84
GNS-20	115°	G1/8	40	48	36	15	40	62	63	73	∅4	49	30	M5	90

	L5	L6	L10	P	R
GNS-05	66.5	1.6	7	7	6
GNS-10	88	2	12	9	10
GNS-20	94	2	12	9	10

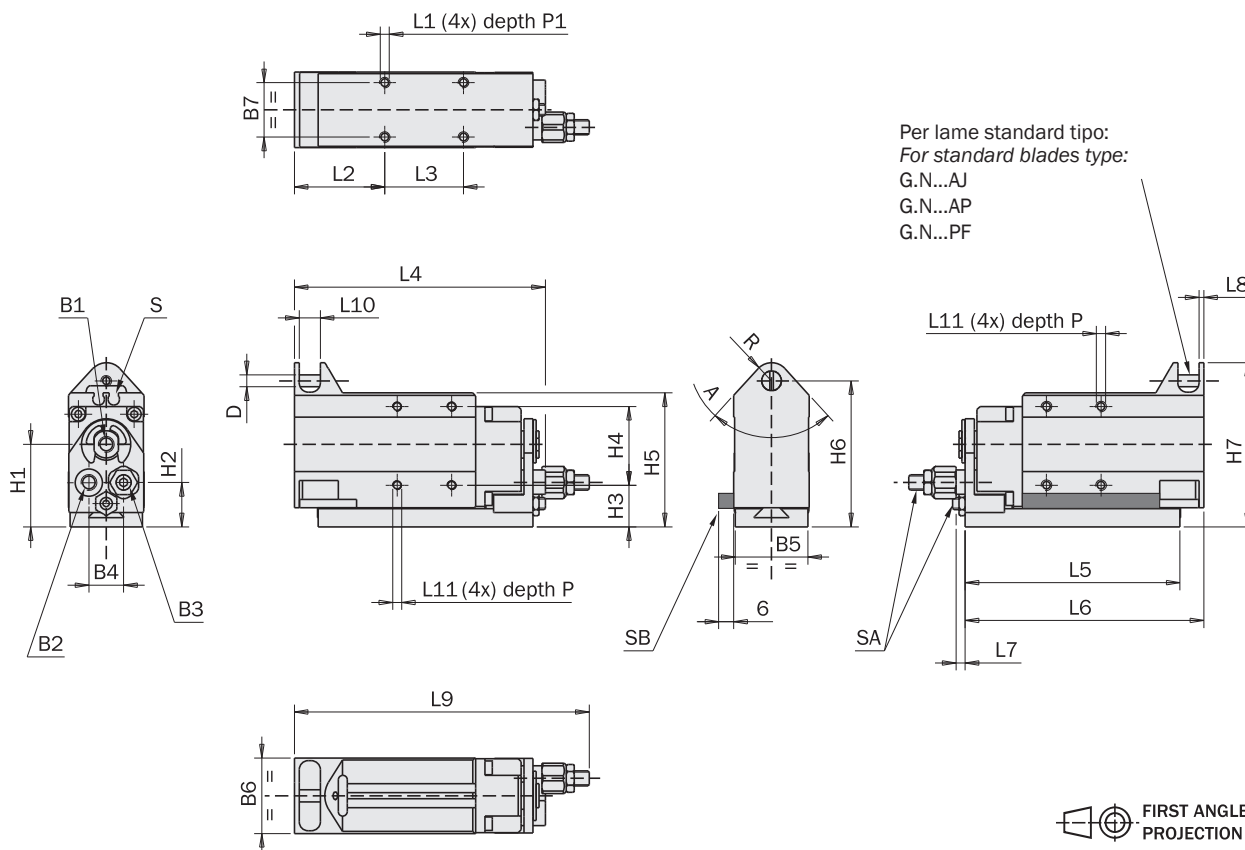


FIRST ANGLE
PROJECTION

Dimensioni (mm)
Dimensions (mm)

	A	B1	B2	B3	B4	B5	B6	B7	D	H1	H2	H3	H4	H5	H6
GNS-05-NC	85°	M5	M5	M5	11.5	24	25	18	Ø4	27.25	14.65	13.75	26	44.25	48.25
GNS-10-NC	93°	M5	M5	M5	13	38	39	24	Ø4	40.3	20.8	25.3	32	61.3	65.3
GNS-20-NC	115°	M5	G1/8	M5	20.6	47	48	30	Ø4	44.3	22.8	24.3	30	70.3	71.4

	H7	L1	L2	L3	L4	L5	L6	L7	L8	L9	L10	L11	P	P1	R
GNS-05-NC	54.25	M3	29.9	26	83	71	78.9	3	1.6	97.5	7	M3	7	6	6
GNS-10-NC	75.3	M4	36.05	32	108	90	103	4	2	122	12	M4	9	8	10
GNS-20-NC	81.3	M5	45	40	121	102	115	5	2	135	12	M5	9	8	10



FIRST ANGLE PROJECTION

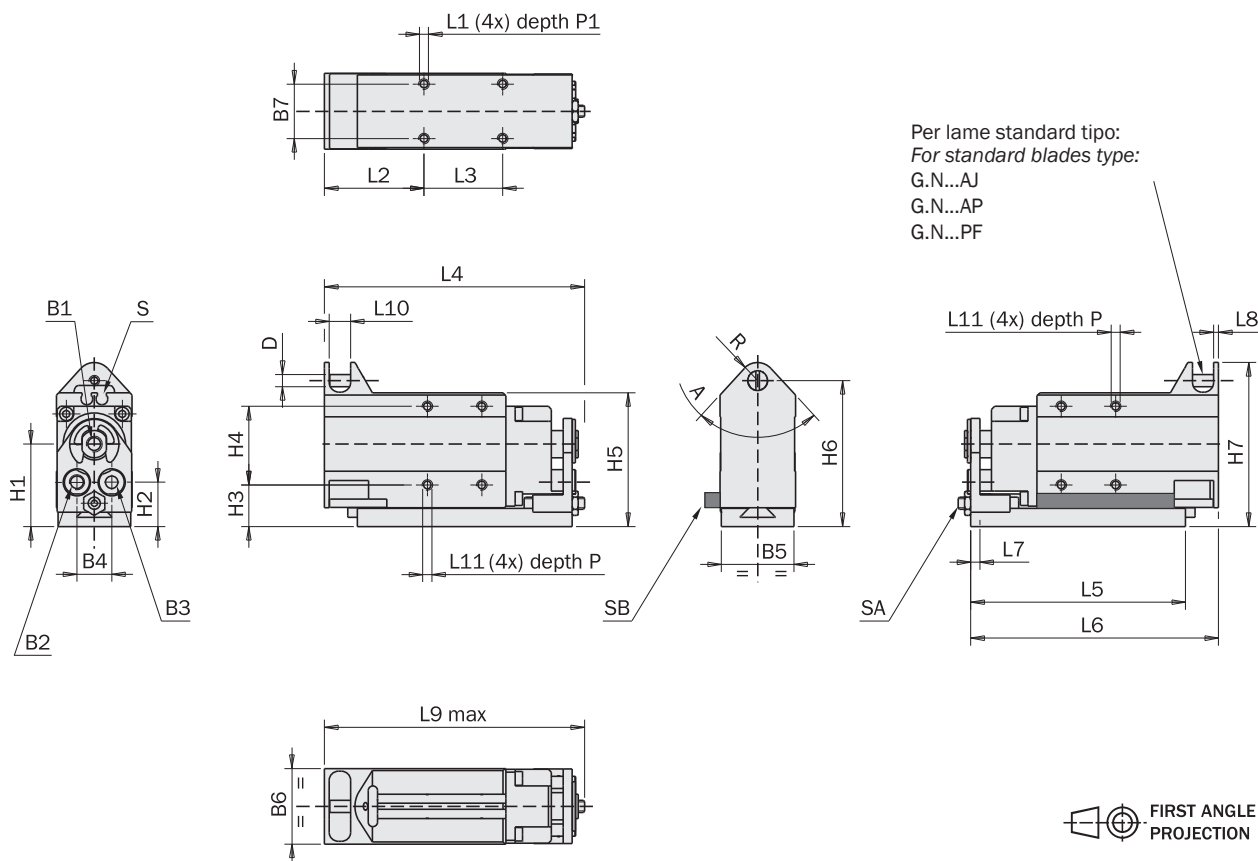
- B1** Connessione per apertura slitta
Slide opening port
- B2** Connessione per chiusura lame
Blades closing port
- B3** Connessione per chiusura slitta
Slide closing port
- L1** Fori di fissaggio
Fastening holes
- L7** Corsa massima slitta
Maximum slide stroke
- S** Cava per sensore magnetico
Magnetic sensor slot
- SA** Regolazione corsa slitta
Slide stroke adjustment
- SB** Sensore slitta
Slide sensor

	GNS-05-NC	GNS-10-NC	GNS-20-NC
Corsa slitta Slide stroke	3 mm	4 mm	5 mm
Alésaggio slitta Slide bore	18 mm	20 mm	25 mm
Forza di chiusura a 6 bar sulla slitta Closing force at 6 bar on the slide	140 N	185 N	290 N
Forza di apertura a 6 bar sulla slitta Opening force at 6 bar on the slide	115 N	130 N	240 N
Forza di chiusura a 0 bar sulla slitta Closing force at 0 bar on the slide	30 N	50 N	50 N
Forza di apertura a 0 bar sulla slitta Opening force at 0 bar on the slide	0 N	0 N	0 N

Dimensioni (mm)
Dimensions (mm)

	A	B1	B2	B3	B4	B5	B6	B7	D	H1	H2	H3	H4	H5	H6
GNS-05-NO	85°	M5	M5	M5	11.5	24	25	18	Ø4	27.25	14.65	13.75	26	44.25	48.25
GNS-10-NO	93°	M5	M5	M5	13	38	39	24	Ø4	40.3	20.8	25.3	32	61.3	65.3
GNS-20-NO	115°	M5	G1/8	M5	20.6	47	48	30	Ø4	44.3	22.8	24.3	30	70.3	71.4

	H7	L1	L2	L3	L4	L5	L6	L7	L8	L9	L10	L11	P	P1	R
GNS-05-NO	54.25	M3	29.9	26	83	71	81.9	3	1.6	86	7	M3	7	6	6
GNS-10-NO	75.3	M4	36.05	32	108	90	107	4	2	117	12	M4	9	8	10
GNS-20-NO	81.3	M5	49	40	121	102	120	5	2	129	12	M5	9	8	10



- B1 Connessione per apertura slitta
Slide opening port
- L1 Fori di fissaggio
Fastening holes
- SA Regolazione corsa slitta
Slide stroke adjustment
- B2 Connessione per chiusura lame
Blades closing port
- L7 Corsa massima slitta
Maximum slide stroke
- SB Sensore slitta
Slide sensor
- B3 Connessione per chiusura slitta
Slide closing port
- S Cava per sensore magnetico
Magnetic sensor slot

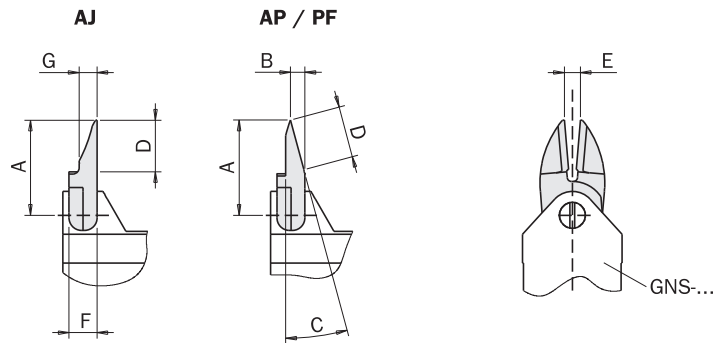
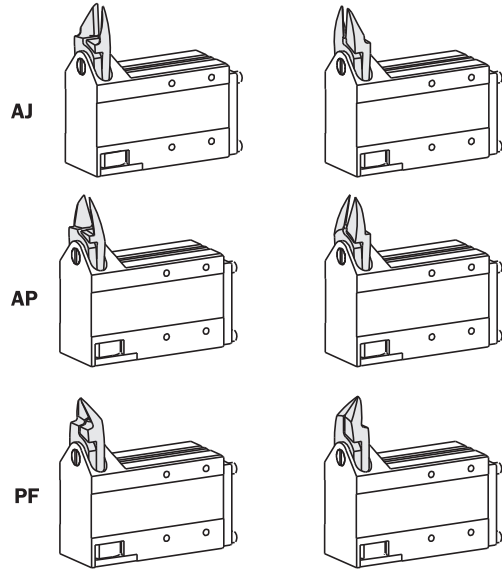
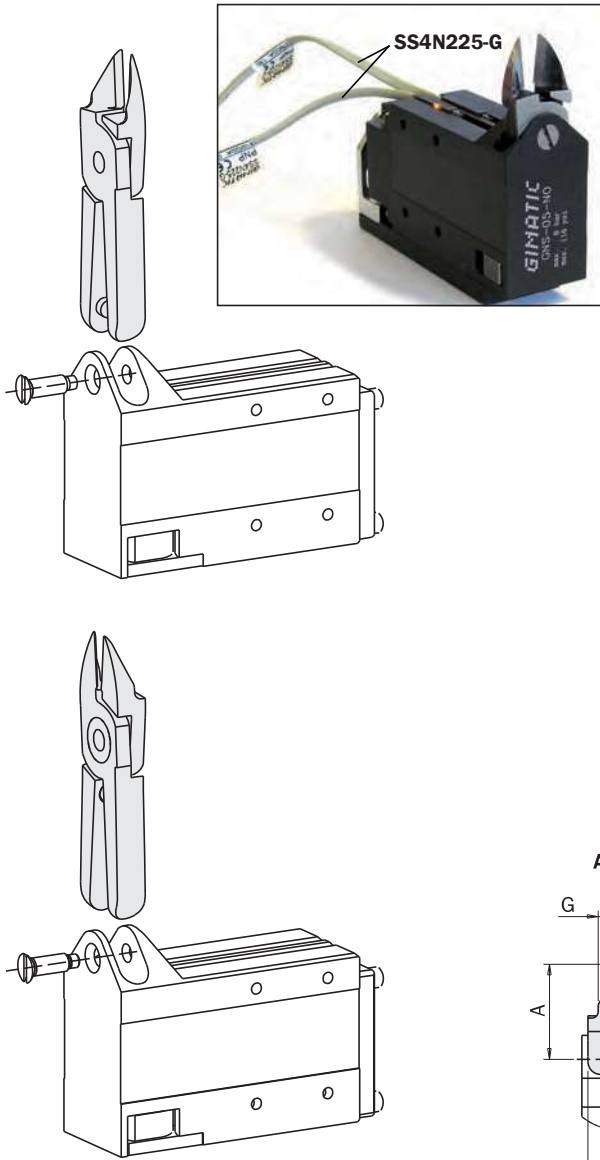
	GNS-05-NO	GNS-10-NO	GNS-20-NO
Corsa slitta Slide stroke	3 mm	4 mm	5 mm
Alesaggio slitta Slide bore	18 mm	20 mm	25 mm
Forza di chiusura a 6 bar sulla slitta Closing force at 6 bar on the slide	75 N	85 N	180 N
Forza di apertura a 6 bar sulla slitta Opening force at 6 bar on the slide	180 N	230 N	345 N
Forza di chiusura a 0 bar sulla slitta Closing force at 0 bar on the slide	0 N	0 N	0 N
Forza di apertura a 0 bar sulla slitta Opening force at 0 bar on the slide	35 N	50 N	60 N

Lame

Le lame possono essere montate in entrambi i sensi.

Blades

The blades can be mounted on either side.



Lame Blades	Taglierino Nipper	Tipo di lama Blade style	A	B	C	D	E	F	G	Peso Weight
G.N5AJ	GNS-05-...	dritta inline	24	-	-	13	5	7	4.5	33 g
G.N5AP	GNS-05-...	standard standard	24	3.6	15°	11.5	4	7	-	34 g
G.N5PF	GNS-05-...	profonda deep angle	24	7	40°	9.7	4	7	-	35 g
G.N10LAJ	GNS-10-...	dritta lunga long inline	35	-	-	18	6.5	12	8	117 g
G.N10LAP	GNS-10-...	standard lunga long, standard	36	5.3	15°	16	6	12	-	115 g
G.N10LPF	GNS-10-...	profonda lunga long, deep angle	35	12	40°	13.5	5.5	12	-	112 g
G.N20AJ	GNS-20-...	dritta inline	34.5	-	-	18	11.5	12	8	121 g
G.N20AP	GNS-20-...	standard standard	35	3.5	15°	16	11	12	-	120 g
G.N20PF	GNS-20-...	profonda deep angle	35	12	40°	13.5	11	12	-	124 g
G.N20AJL	GNS-20-...	dritta lunga long inline	65	-	-	20	16	12	7.2	220 g

Unità Rotanti
Rotary Units

Cambia Utensile
Quick Changer

Profili e Staffe
Profiles and Brackets

Pinze
Grippers

Attuatori Lineari
Linear Actuators

Sospensioni
Suspensions

Taglierini
Nippers

Kit-Robot
Robot Kit

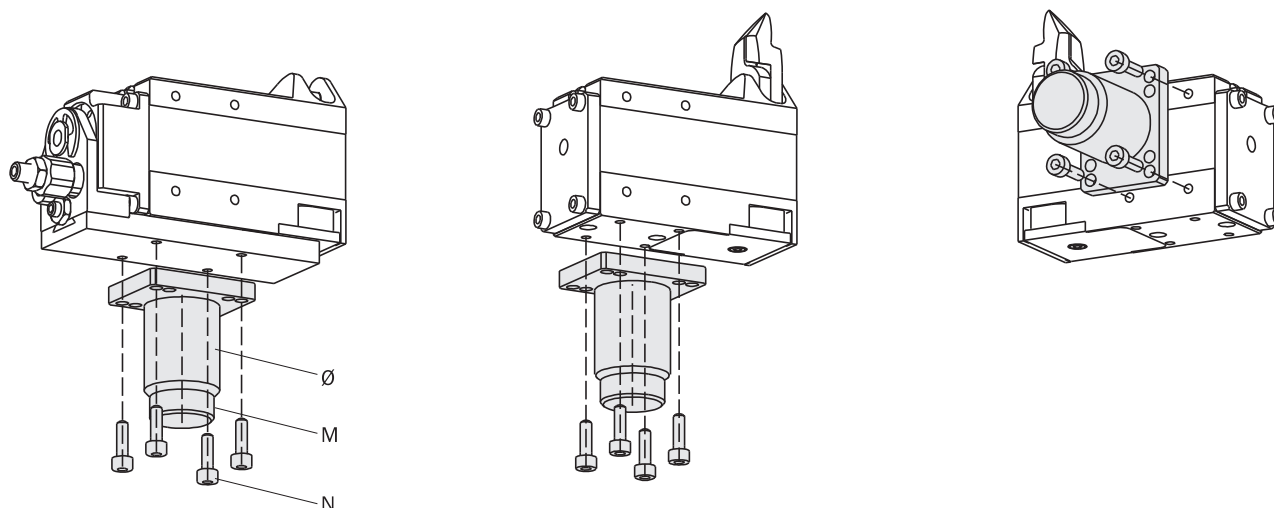
Accessori Opzionali
Options

Sensori
Sensors

Codolo di montaggio

Assembly bracket

	GNS-05 GNS-05-NC GNS-05-NO	GNS-10 GNS-10-NC GNS-10-NO	GNS-20 GNS-20-NC GNS-20-NO	Ø	M	N
MFM-A107	☑			Ø20	M17x1	M3
MFM-A108		☑		Ø20	M17x1	M4
MFM-A109			☑	Ø30	M27x1	M5

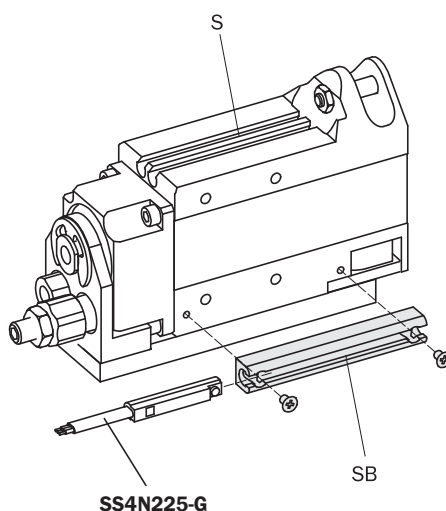


Sensore slitta

Le due cave sensore integrate nel corpo (S) servono per il rilevamento della posizione della lama (aperta e chiusa). Una cava addizionale (SB) si può montare esternamente, per rilevare la posizione della slitta (aperta o chiusa), quando necessario. È fornita nella confezione.

Slide sensor

Two sensor slots (S) are machined in the housing, for the detection of the blade position (open and closed). One additional sensor slot (SB) can be mounted externally, to detect the slide position (open or closed), when necessary. It is supplied in the packaging.



Attuatori pneumatici per taglierini serie GN

- Cinque taglie disponibili.
- Azionamento a semplice effetto.
- Autocentrante.
- Compatibili con vari modelli di lame.
- Pistoni magnetici e predisposizione per sensori (solo GN-...S).
- Sensori magnetici opzionali.

Air nipper actuators series GN

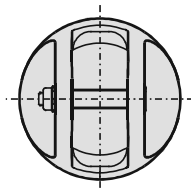
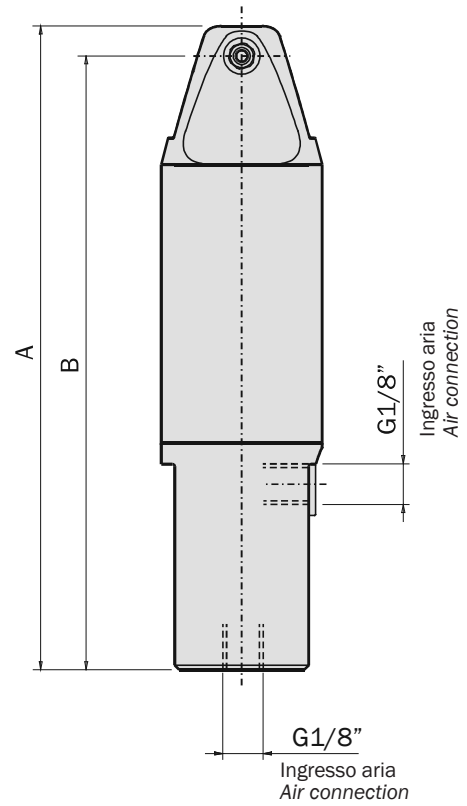
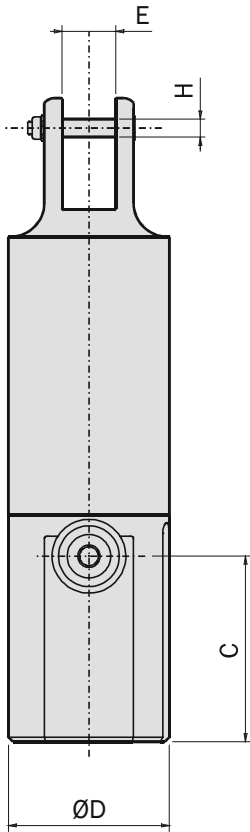
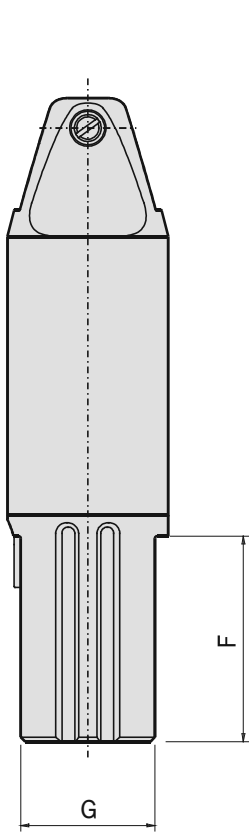
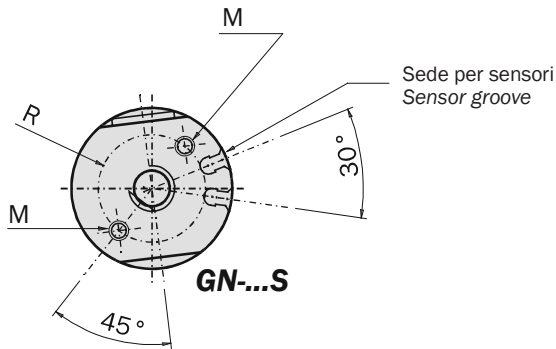
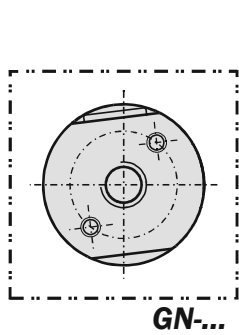
- Five sizes available.
- Single-acting.
- Self-centering.
- Usable with several standard blades.
- Magnetic pistons for sensor detection (GN-...S only).
- Optional magnetic sensors.



	GN-05 GN-05S	GN-10 GN-10S	GN-20 GN-20S	GN-30 GN-30S	GN-50 GN-50S	
Fluido Medium	Aria compressa a norma ISO 8573-1:2010 [7:4:4] Compressed air in compliance with ISO 8573-1:2010 [7:4:4]					
Pressione di esercizio Pressure range	2 ÷ 8 bar					
Temperatura di esercizio Temperature range	5° ÷ 60 °C					
Capacità di taglio Cutting capacity	Ø2 mm	Ø4 mm	Ø7 mm	Ø10 mm	Ø12 mm	
Corsa Stroke	2x7°	2x5°	2x7°	2x7.5°	2x12°	
Alésaggio Piston bore	Ø25 mm	Ø30 mm	Ø40 mm	Ø50 mm	Ø63 mm	
Coppia di chiusura per ogni lama a 6 bar Closing torque at 6 bar each blade	11 Nm	38 Nm	67 Nm	150 Nm	116 Nm	
Coppia di chiusura totale a 6 bar Total closing torque at 6 bar	22 Nm	76 Nm	134 Nm	300 Nm	232 Nm	
Consumo d'aria per ciclo Cycle air consumption	14 cm ³	25 cm ³	78 cm ³	170 cm ³	269 cm ³	
Peso senza lame Weight without blade	GN-... GN-...S	102 g 125 g	157 g 208 g	263 g 370 g	480 g 715 g	1100 g 1440 g

Dimensioni (mm)
Dimensions (mm)

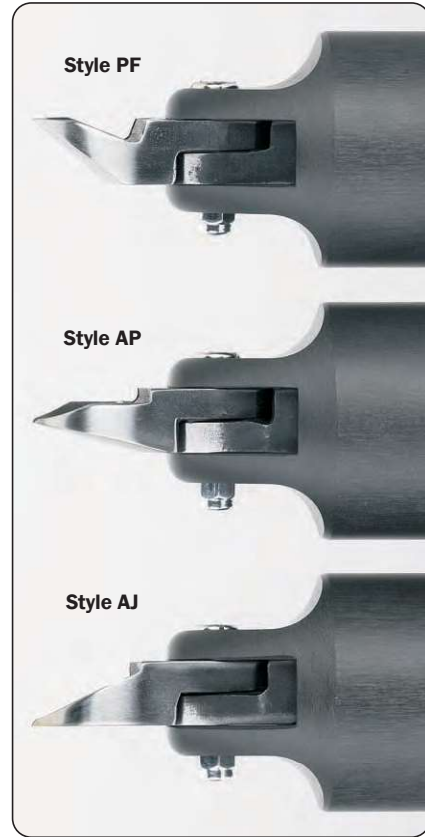
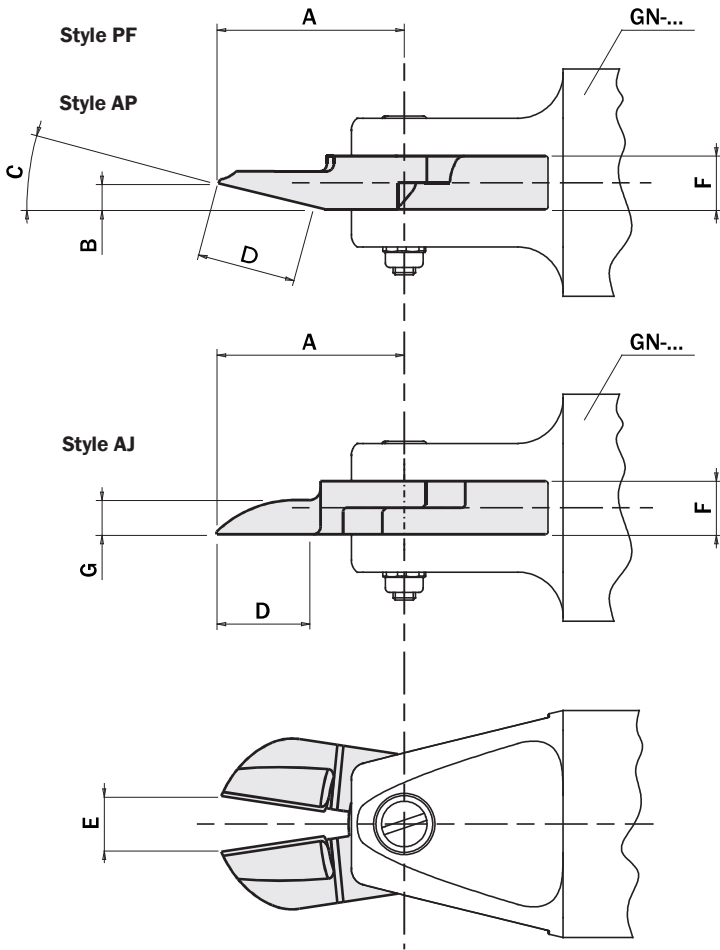
	A	B	C	D	E	F	G	H	M	R
GN-05	94	87	10.5	Ø30	7	15	24	Ø4	M4x6.5	R 10
GN-05S	118	111	34.5	Ø30	7	40	24	Ø4	M4x6.5	R 10
GN-10	113	106.3	10.5	Ø36	12	15	30	Ø4	M4x7	R 12
GN-10S	144	137.3	41.5	Ø36	12	46	30	Ø4	M4x7	R 12
GN-20	129	119.8	10.5	Ø45	12	15	36	Ø4	M5x8	R 15
GN-20S	177	167.8	58.5	Ø45	12	63	36	Ø4	M5x8	R 15
GN-30	165	155	10.5	Ø56	17	15	46	Ø5	M6x12	R 20
GN-30S	230	220	75	Ø56	17	80	46	Ø5	M6x12	R 20
GN-50	178	169	10.5	Ø75	17	15	70	Ø5	M6x12	R 25
GN-50S	238	229	70	Ø75	17	75	70	Ø5	M6x12	R 25



FIRST ANGLE PROJECTION

Lame standard

Standard blades

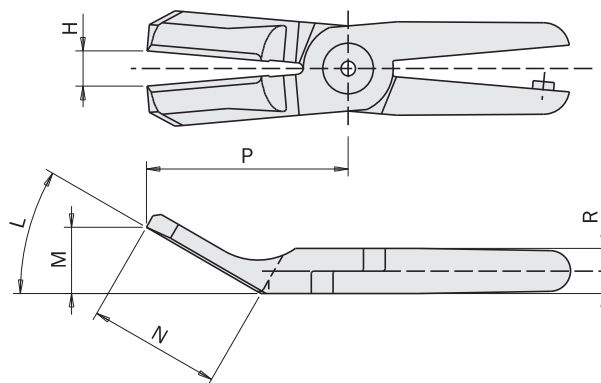


Lame Blades	Taglierino Nipper	Tipo di lama Blade style	A	B	C	D	E	F	G	Peso Weight
G.N5AJ	GN-05...	dritta inline	24	-	-	13	4	7	4.5	33 g
G.N5AP	GN-05...	standard standard	24	3.6	15°	11.5	4	7	-	34 g
G.N5PF	GN-05...	profonda deep angle	24	7	40°	9.7	4	7	-	35 g
G.N10LAJ	GN-10...	dritta lunga long inline	35	-	-	18	6	12	8	117 g
G.N10LAP	GN-10...	standard lunga long, standard	36	5.3	15°	16	6	12	-	115 g
G.N10LPF	GN-10...	profonda lunga long, deep angle	35	12	40°	13.5	6	12	-	112 g
G.N20AJ	GN-20...	dritta inline	34.5	-	-	18	12	12	8	121 g
G.N20AP	GN-20...	standard standard	35	3.5	15°	16	11.5	12	-	120 g
G.N20PF	GN-20...	profonda deep angle	35	12	40°	13.5	11.5	12	-	124 g
G.N20AJL	GN-20...	dritta lunga long inline	65	-	-	20	15	12	7.2	220 g
G.N30AJ	GN-30... GN-50...	dritta inline	52	-	-	30	12 22	17	8	365 g
G.N30AP	GN-30... GN-50...	standard standard	67	11	15°	38	18 30	17	-	380 g
G.N30PF	GN-30... GN-50...	profonda deep angle	58	17	30°	27	16 26.5	17	-	388 g

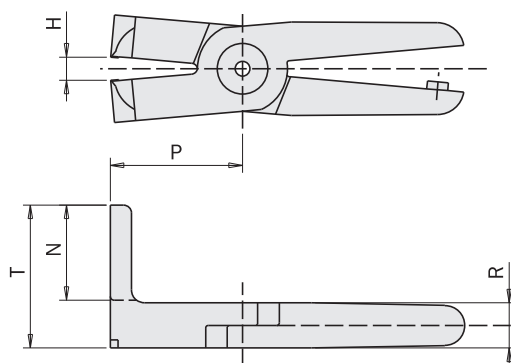
Lame speciali

Special blades

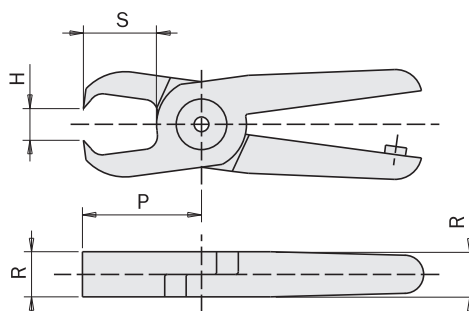
Style AA



Style AL



Style AE

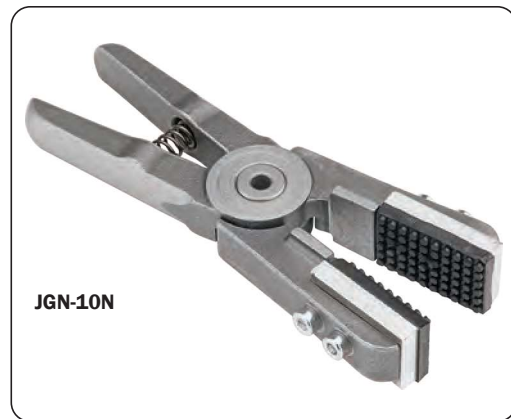
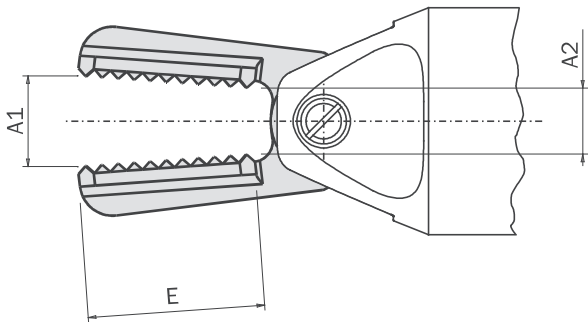
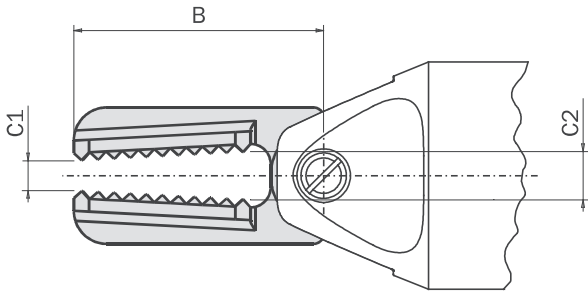
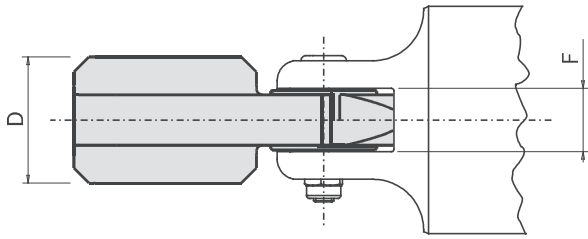


Lame Blades	Taglierino Nipper	Tipo di lama Blade style	H	L	M	N	P	R	S	T	Peso Weight
G.N10LAB152	GN-10...	AA	10	15°	9	35	60.5	12	-	-	165 g
G.N20AB360	GN-20...	AA	15	15°	9	35	60.5	12	-	-	185 g
G.N30AA114	GN-30... GN-50...	AA	20 34	30°	25	50	76	17	-	-	385 g
G.N30AA	GN-30... GN-50...	AA	15 26	60°	27.7	32	55	17	-	-	390 g
G.N20ALLLL	GN-20...	AL	11	-	-	18	40	12	-	30	190 g
G.N30FAL	GN-30... GN-50...	AL	14 24	-	-	35	50	17	-	54	455 g
G.N10LAE269	GN-10...	AE	5	-	-	-	28	12	15.5	-	120 g
G.N20AE	GN-20...	AE	8.5	-	-	-	28	12	15.5	-	135 g
G.N30AE	GN-30... GN-50...	AE	12 20	-	-	-	45	17	28	-	395 g

Chiedere al fabbricante se è richiesto un tipo di lama diverso.

Consult manufacturer if a different kind of blade is needed.

Griffe
Fingers



Griffe Fingers	Taglierino Nipper	Pressione di esercizio Pressure range	Tipo di griffa Finger style	A1 A2	B	C1 C2	D	E	F	Peso Weight
JGW-10S-A50	GN-10...	2 ÷ 5 bar	larga wide	16 13	49.5	6 10	25	35	12	175 g
JGW-20S-A50	GN-20...	2 ÷ 5 bar	larga wide	18 13	49.5	6 9	25	35	12	185 g
JGN-10S-A52	GN-10...	2 ÷ 5 bar	stretta narrow	10 8	49.5	0 3.5	25	35	12	190 g
JGN-20S-A52	GN-20...	2 ÷ 5 bar	stretta narrow	9 7	49.5	0 3.5	25	35	12	200 g
JGN-10N	GN-10...	2 ÷ 5 bar	stretta narrow	9 7	49.5	0 2	16	24	12	137 g

Coperchi di protezione per le lame

La maggior parte delle lame, quando non usate, possono essere protette con dei coperchi per evitare ferite. I coperchi sono forniti con le lame o in confezioni da 10 pezzi (*). Quando rimossi dalle lame, i coperchi possono essere immagazzinati per mezzo del loro dado o di una catenella.

Blade protection covers

Most blades, when not in use, can be protected with covers to prevent injury. Covers are supplied with blades or in packs of 10 pieces (*). When removed from the blades, the covers can be stored by means of their nut or chain.



Lama Blade	Coperchio di protezione Protection cover
G.N5AJ	COJ05
G.N5AP	COJ05
G.N5PF	COJ05
G.N10LAB152	-
G.N10LAE269	COJ12
G.N10LAJ	COJ12
G.N10LAP	COJ12
G.N10LPF	COJ12
G.N20AB360	-
G.N20AE	COJ12
G.N20AJ	COJ12
G.N20AJL	-
G.N20ALLL	-
G.N20AP	COJ12
G.N20PF	COJ12
G.N30AA	-
G.N30AA114	-
G.N30AE	COJ30
G.N30AJ	COJ30
G.N30AP	COJ30
G.N30FAL	-
G.N30PF	COJ30

	COJ05-P10 (*)	COJ12-P10 (*)	COJ30-P10 (*)
Peso Weight	20 g	50 g	150 g

